

## ГАРАНТИЙНЫЕ ОБЯЗАТЕЛЬСТВА

Предприятие-изготовитель гарантирует соответствие изделия требованиям **ГОСТ 16371-52014** при соблюдении условий транспортирования и хранения. Гарантийный срок эксплуатации-24 месяца. Срок исчисляется со дня продажи.

Гарантия не распространяется на мебель, имеющую механические повреждения (вырывы, царапины и др.), утолщение щитов от влаги (разбухание), возникшие от неправильного ухода, а также не имеющую штампа ОТК. В случае обнаружения производственных дефектов предприятие обязуется устранить их путем замены отдельных деталей.

**Срок службы изделия - 5 лет.**

## Спальня Палермо Комод



### ВНИМАНИЕ

Фирма - изготовитель оставляет за собой право вносить незначительные изменения в конструкцию изделия, не влияющие на качество продукции или улучшающие его.

### УВАЖАЕМЫЙ ПОКУПАТЕЛЬ

Для удобства транспортирования и предотвращения повреждения изделия, вся мебель поставляется в разобранном виде. Настоятельно рекомендуем доверять сборку профессионалам. Не утилизируйте упаковки пока изделие полностью не собрано! Фирма - изготовитель не несет ответственности за неисправности, являющиеся результатом нарушения правил транспортирования и хранения, а также в случае несоблюдения рекомендаций по сборке, уходу и эксплуатации.

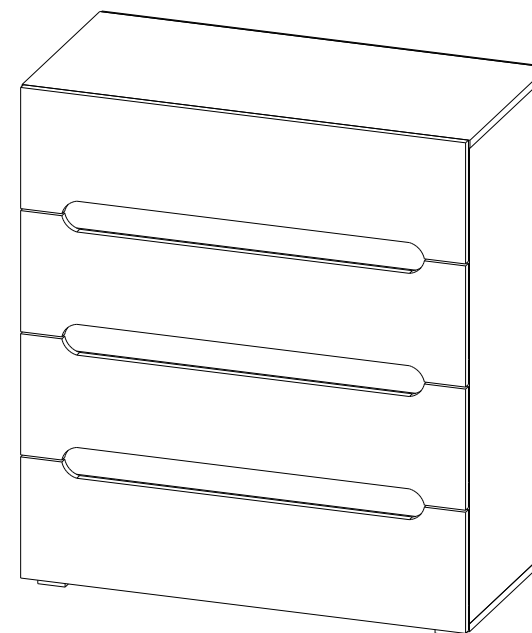
### ПРАВИЛА УХОДА И ЭКСПЛУАТАЦИИ

Для сохранения мебели в хорошем состоянии в течение длительного срока необходимо соблюдать следующие правила:

1. Беречь поверхность мебели от механических повреждений.
2. Во избежании набухания щитов не допускать скопления воды на поверхности.
3. Поверхности мебели и лицевую фурнитуру можно чистить влажной тканью с применением хозяйственного мыла с последующей протиркой насухо.
4. Следить, чтобы температура посуды или приборов, находящихся в контакте с поверхностью мебели, не превышала 120°C.
5. Если расстояние между боковыми поверхностями мебели и газовой или электрической плитами меньше 25мм, то обязательно применение прокладки из асбестового листа.
6. **ЗАПРЕЩАЕТСЯ:** применять эфир, бензин, ацетон и другие растворители. Использовать для чистки наждачную бумагу, соду и другие средства, содержащие абразивные материалы.



Дата выпуска – 2023 год.  
Срок службы – 5 лет  
Гарантийный срок  
эксплуатации – 24 месяца.  
Произведено в России



(ШxВxГ)  
**902x1010x450**

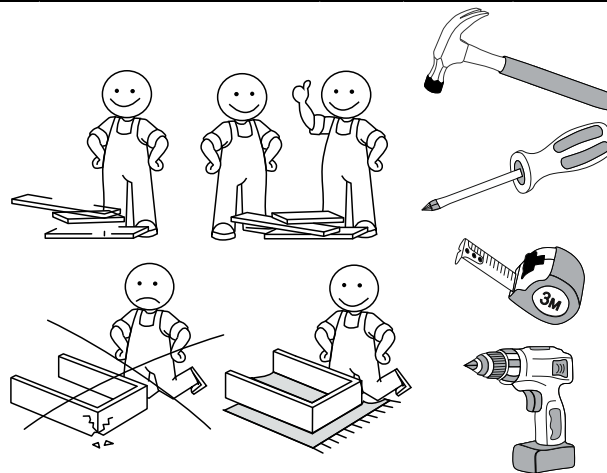
Инструкция по сборке изделия,  
правила эксплуатации, гарантийный талон

## ФУРНИТУРА

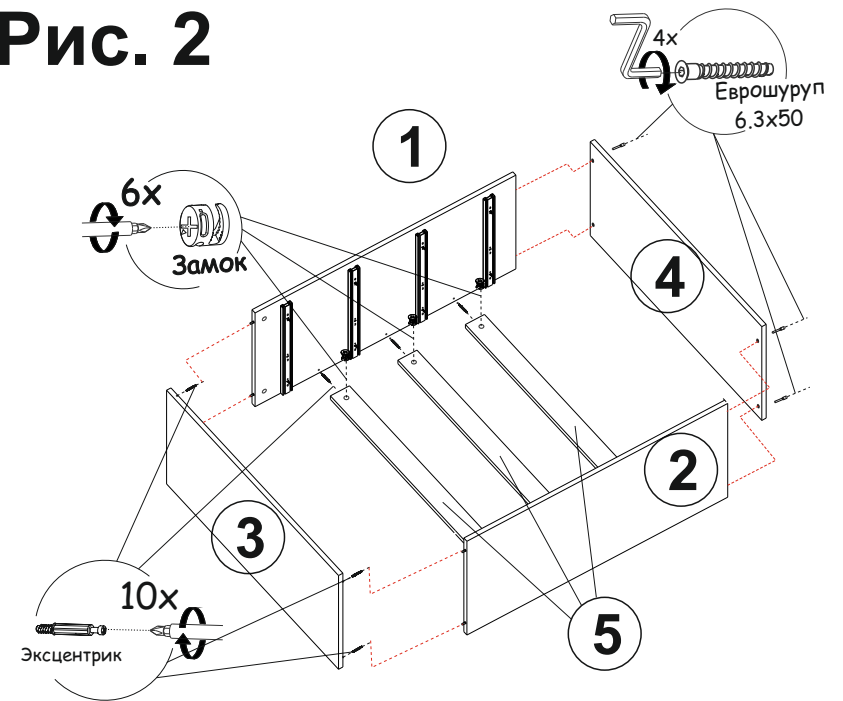
	Наименование материала	Ед. изм.	Кол-во
	Евровинт 6x50	шт	20
	Шуруп 4x16	шт	40
	Шуруп 4x25	шт	16
	Гвоздь	шт	94
	Ключ для евровинта	шт	1
	Заглушка евровинта	шт	4
	Заглушка эксцентрика	шт	16
	Стяжка эксцентриковая	компл.	26
	Опора ОСК-20К	шт	4
	Направляющие ПВХ 400 мм	компл.	4

## Спецификация на панели и профили

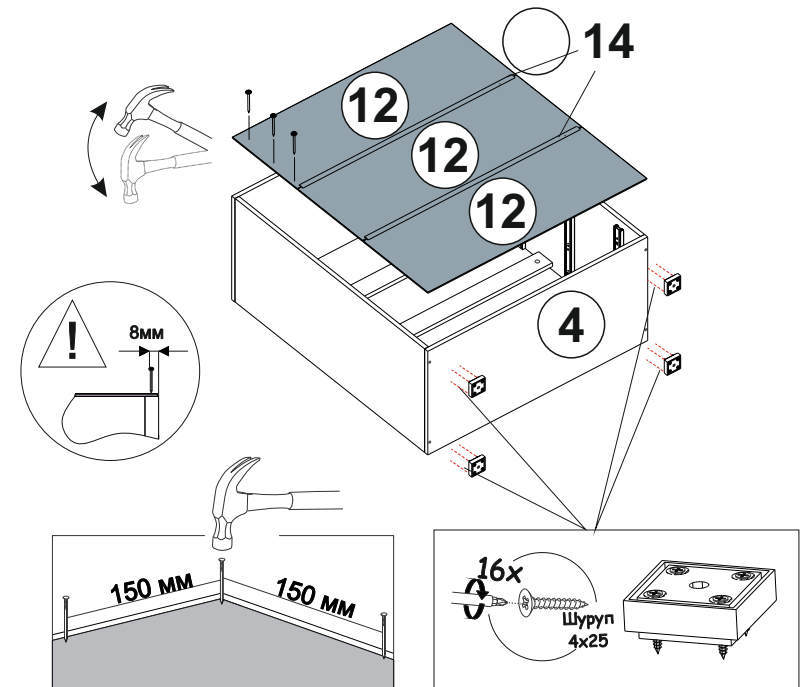
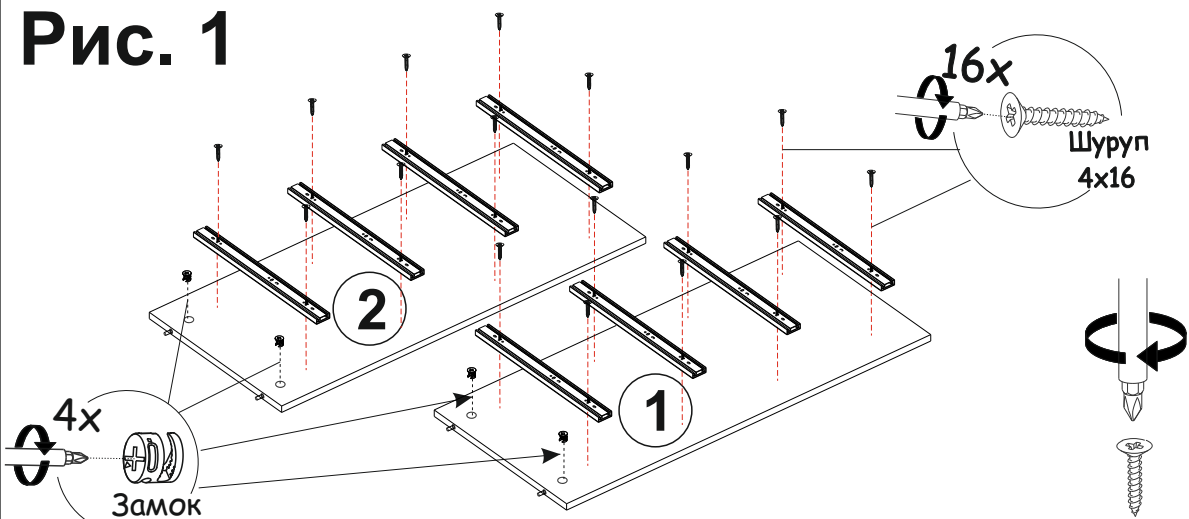
Поз.	Наименование	Кол-во	Длина	Ширина
1	Бок левый	1	958	430
2	Бок правый	1	958	430
3	Крышка	1	902	430
4	Дно	1	900	430
5	Планка	3	868	70
6	Бок ящика левый	4	400	134
7	Бок ящика правый	4	400	134
8	Вязка ящика	4	811	134
9	Фасад ящика 1	2	244	896
10	Фасад ящика 2	1	244	896
11	Фасад ящика 3	1	244	896
12	ЛДВП	3	327	896
13	ЛДВП	4	839	404
14	Соединительный профиль	2	868	



## Рис. 2



## Рис. 1

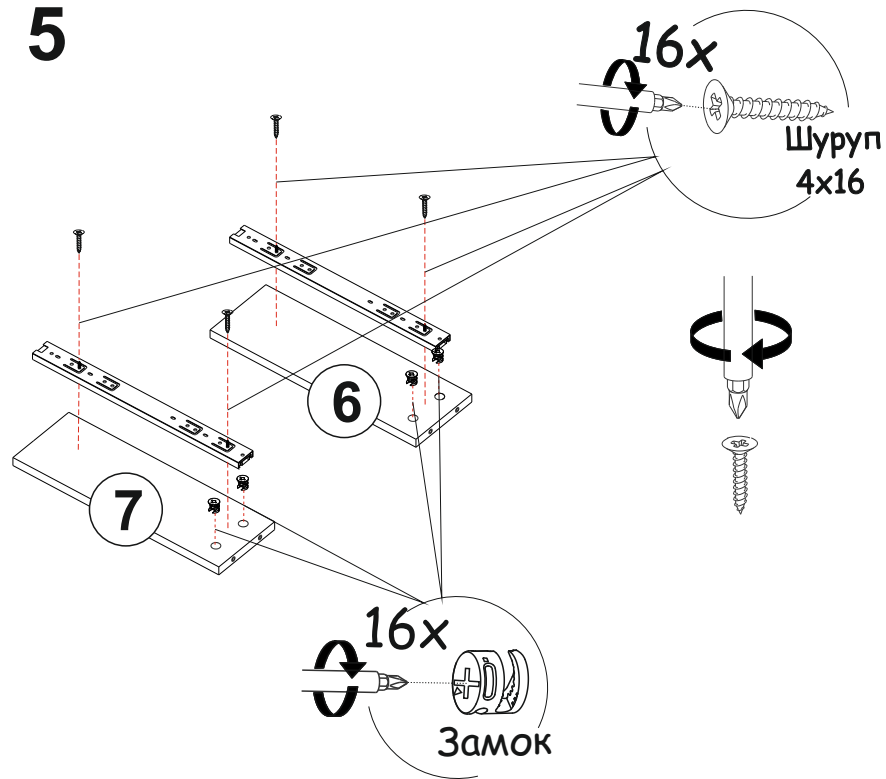


**ВАЖНО!!!**

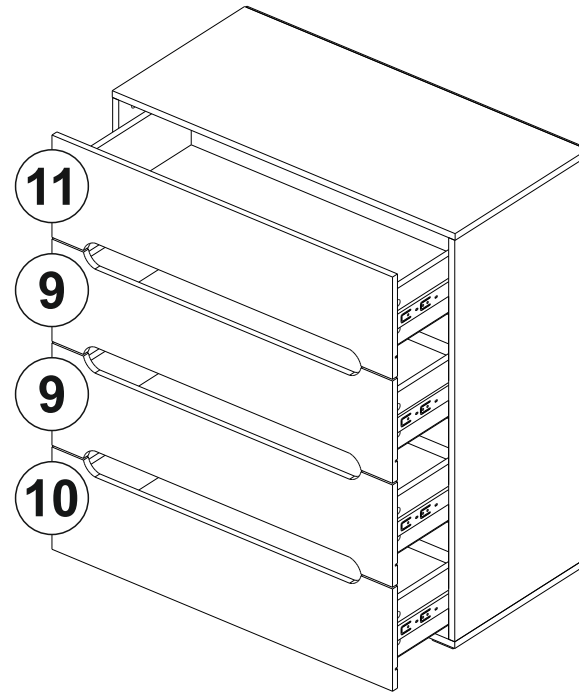


Замерьте диагонали собранного каркаса. Они должны быть равными (+/-1,2мм). Только после этого можете закрепить заднюю стенку ЛДВП при помощи гвоздей!

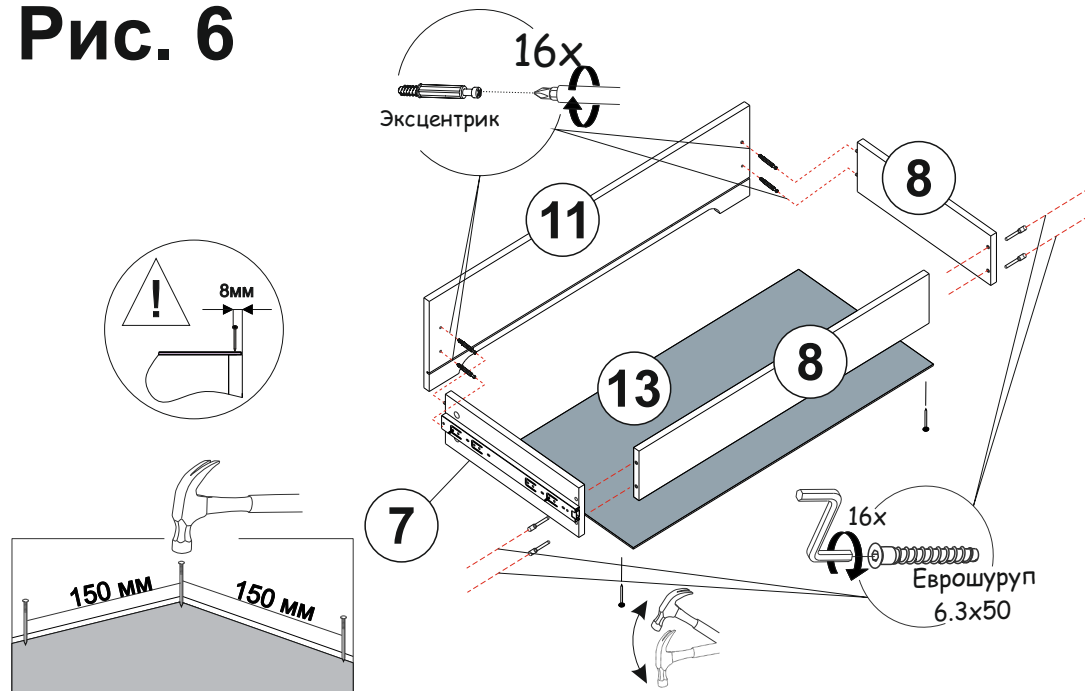
# Рис. 5



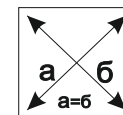
# Рис. 6



# Рис. 6



# ВАЖНО!!!



Замерьте диагонали собранного каркаса. Они должны быть равными (+1,2мм). Только после этого можете закрепить заднюю стенку ЛДВП при помощи гвоздей!