

ГАРАНТИЙНЫЕ ОБЯЗАТЕЛЬСТВА

1. Изготовитель гарантирует соответствие мебели требованиям ГОСТа 16371-93 при соблюдении условий транспортировки, хранения, сборки (для мебели, поставляемой в разобранном виде), эксплуатации.
2. Гарантийный срок эксплуатации мебели: для общественных помещений - 18 мес., бытовой - 24 мес. Гарантийный срок при розничной продаже через торговую сеть исчисляется со дня продажи мебели, при внерозничном распределении - со дня получения её потребителем.
3. Согласно постановлению правительства Российской Федерации от 16 июня 1997 г. №720 мебель относится к товарам длительного пользования. В связи с этим по истечении срока службы (10 лет) потребитель должен обратиться в специализированную организацию по ремонту мебели с целью оценки дальнейшей пригодности мебели к безопасной эксплуатации и определению возможного дальнейшего срока службы.
4. Предприятие оставляет за собой право на замену фурнитуры и метизов, не влияющих на изменение конструкции и качества изделия.
5. При обнаружении брака или некомплектности обращаться к продавцу указав номер ОТК и дату изготовления.

ПРАВИЛА УХОДА И ЭКСПЛУАТАЦИИ

Для сохранения эксплуатационных и эстетических качеств мебели в течении длительного срока необходимо соблюдать условия её хранения, правил эксплуатации и ухода.

1. Мебель рекомендуется эксплуатировать в проветриваемом, сухом помещении с температурой воздуха не ниже +10 С и относительной влажностью воздуха 65+/-15%.
2. При эксплуатации изделий, имеющих стеклянные створки, полки и зеркала необходимо помнить, что эксплуатация стеклоизделий и зеркал с трещиной сопряжено с риском получения травмы. При появлении трещин надо немедленно заменить стеклоизделие.
3. В процессе эксплуатации мебели возможно ослабление крепёжной фурнитуры - необходимо периодически подтягивать их.
4. Во избежание потери товарного вида мебель и зеркала рекомендуется защищать от прямых солнечных лучей (может привести к изменению цвета), не должна размещаться вблизи отопительных приборов, сырых и холодных стен.
5. Не допускать попадания воды и технических жидкостей на поверхность мебели, не следует ставить на поверхность горячие предметы без теплоизоляционной прокладки.
6. Беречь поверхность мебели от механических повреждений.
7. Поверхность мебели можно чистить влажной тканью с применением средств по уходу за мебелью с последующей протиркой насухо. Нельзя применять эфир, ацетон, бензин и др. растворители.

Кухня 2,0м
Корпус - ЛДСП
Фасад - МДФ

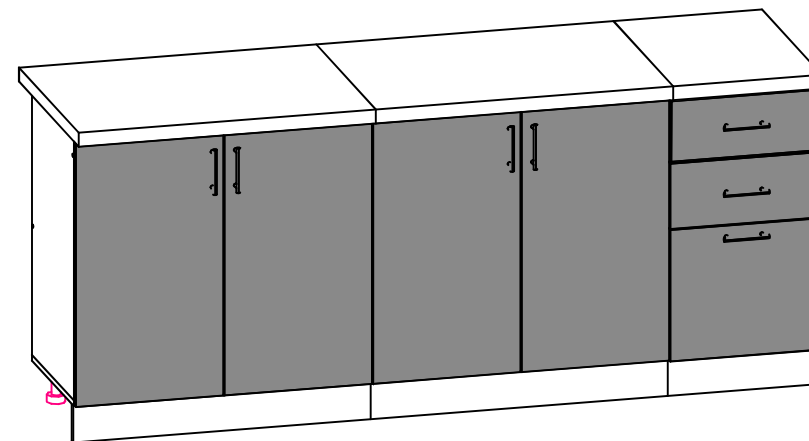
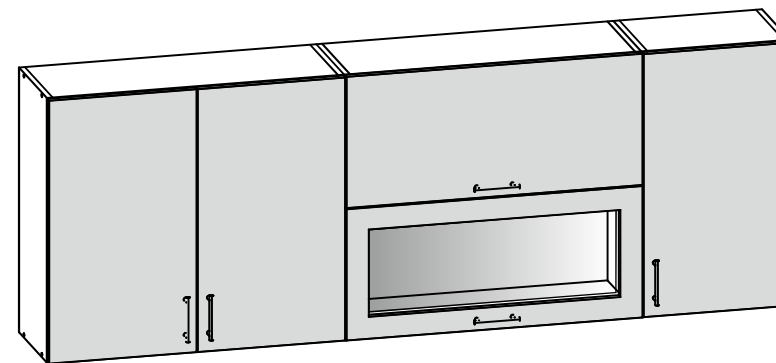
Срок службы - 5 лет.
Гарантийный срок эксплуатации - 24 мес.

Произведено в России

ЕАС

Кухня 2,0м

СЕВЕРИН
КОРПУСНАЯ МЕБЕЛЬ



Инструкция
по сборке и эксплуатации мебели

Кухня 2,0м Деталировка Стр.1

Материал ЛДСП 16мм Корпус низ

Поз.	Длина	Ширина	Площадь	Кол-во	Примеч.
27 (Крышка)	<u>800</u>	<u>420</u>	0,67	2	
32 (Цоколь)	<u>800</u>	<u>100</u>	0,16	2	
31 (Полка)	<u>768</u>	410	0,31	1	
30 (Планка)	<u>768</u>	100	0,15	2	
37 (Планка)	<u>768</u>	80	0,12	2	
19,33,34,39 (Боковина)	<u>704</u>	420	1,77	6	
36 (Крышка)	<u>400</u>	<u>420</u>	0,17	1	
38 (Планка)	<u>368</u>	100	0,07	2	
35 (Бок ящика)	200	<u>400</u>	0,16	2	
40,41 (Вязка ящика)	200	<u>310</u>	0,12	2	
28 (Бок ящика)	100	<u>400</u>	0,16	4	
20 (Цоколь)	<u>100</u>	<u>400</u>	0,04	1	
25,29 (Вязка ящика)	100	<u>310</u>	0,12	4	
Итого			4,68	31	

Материал ЛДСП 16мм Корпус верх

Поз.	Длина	Ширина	Площадь	Кол-во	Примеч.
14,16 (Вязка)	<u>768</u>	280	1,08	5	
8,12,17 (Боковина)	<u>716</u>	<u>280</u>	1,21	6	
9 (Вязка)	<u>568</u>	280	0,32	2	
11 (Вязка)	<u>368</u>	280	0,21	2	
10 (Полка)	<u>368</u>	270	0,1	1	
Итого			3,68	16	

Материал ДВП ламинированная белая

Поз.	Длина	Ширина	Площадь	Кол-во	Примеч.
7 (ЛДВП)	714	396	1,70	6	
6 (ЛДВП)	714	296	0,43	2	
3 (ЛДВП)	366	796	0,29	1	
5 (ЛДВП)	350	796	0,28	1	
4 (ЛДВП ящ.)	340	398	0,41	3	
Итого			3,11	13	

Кухня 2,0м Деталировка Стр.2

Материал МДФ ПВХ 16мм Фасад низ

Поз.	Длина	Ширина	Площадь	Кол-во	Примеч.
51,52,53,54 (Фасад низ)	715	397	1,14	4	
48 (Фасад ящика)	356	397	0,14	1	
47 (Фасад ящика)	177	397	0,14	2	
Итого			1,42	7	

Материал МДФ ПВХ 16мм Фасад верх

Поз.	Длина	Ширина	Площадь	Кол-во	Примеч.
45 (Фасад МДФ)	715	397	0,28	1	
44,46 (Фасад МДФ)	715	397	0,57	2	
42,43 (Фасад дор МДФ)	356	797	0,57	2	
Итого			1,42	5	

Материал Столешница ПФ 600

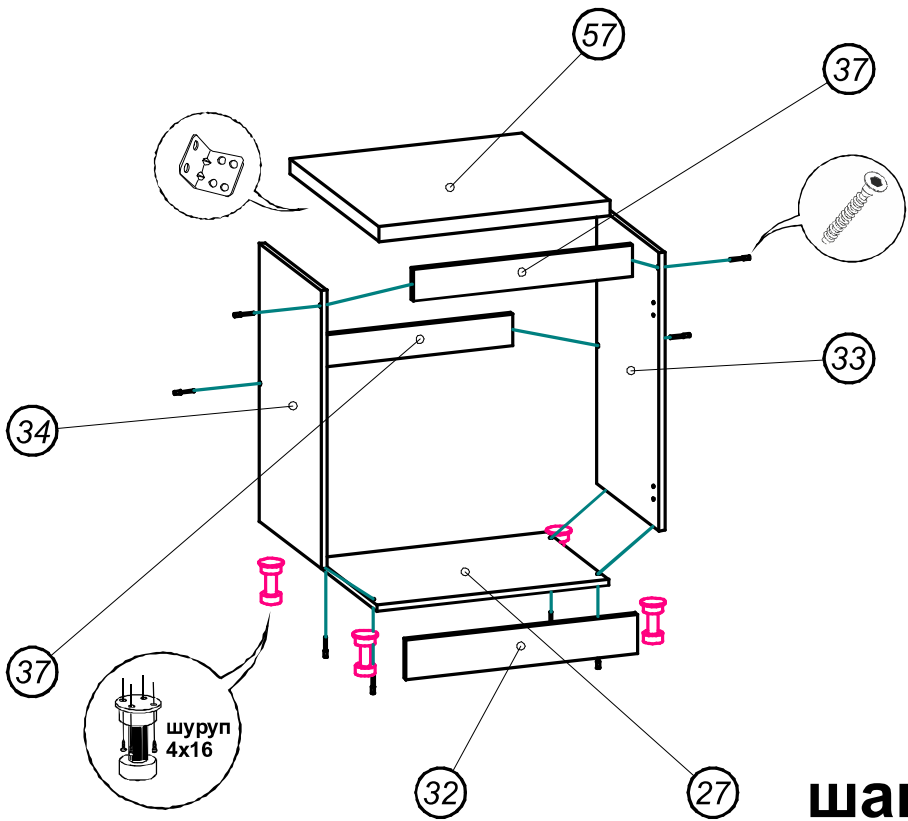
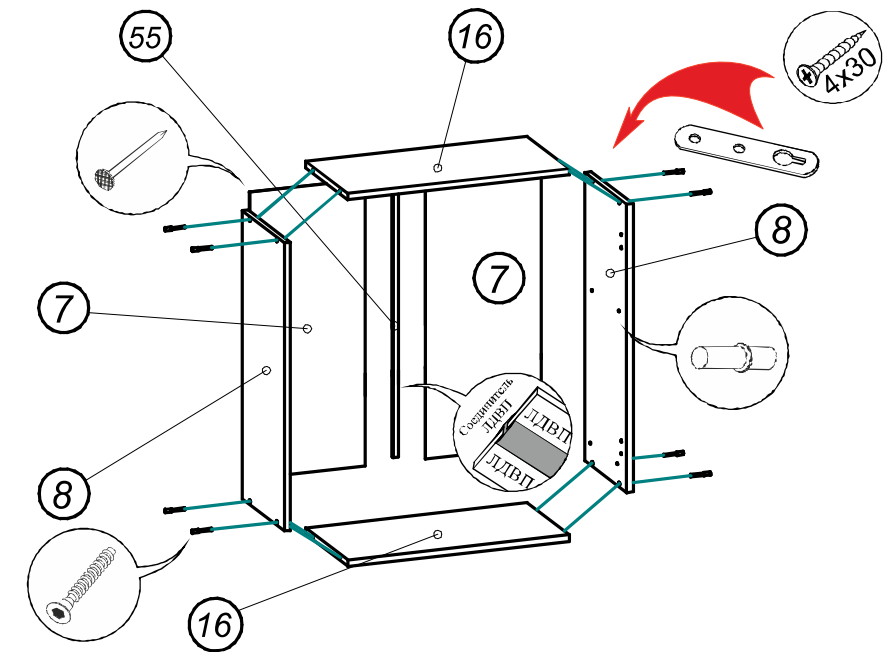
Поз.	Длина	Ширина	Площадь	Кол-во	Примеч.
57 (Столешница)	800	600	0,96	2	
58 (Столешница)	400	600	0,24	1	
Итого			1,20	3	

Материал Стекло 5 мм

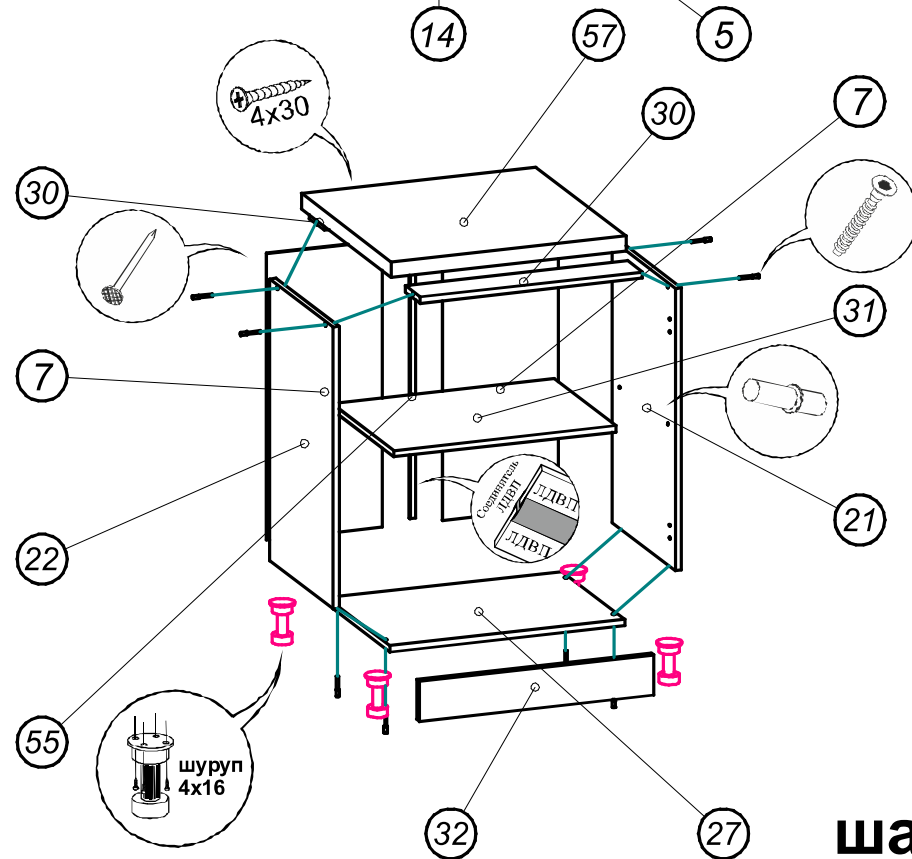
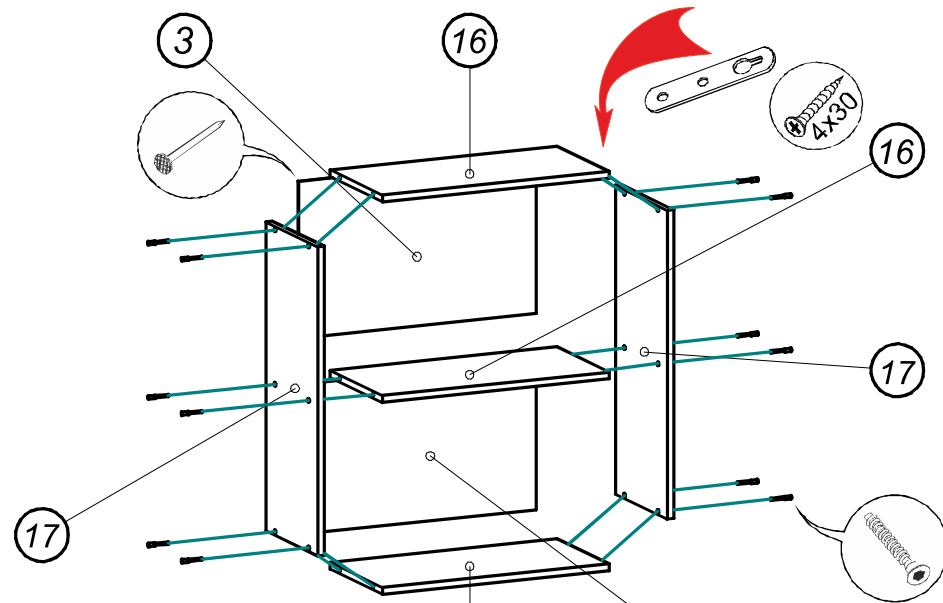
Поз.	Длина	Ширина	Площадь	Кол-во	Примеч.
56 (Стекло)	260	700	0,18	1	
Итого			0,18	1	

Материал Соединительный брус

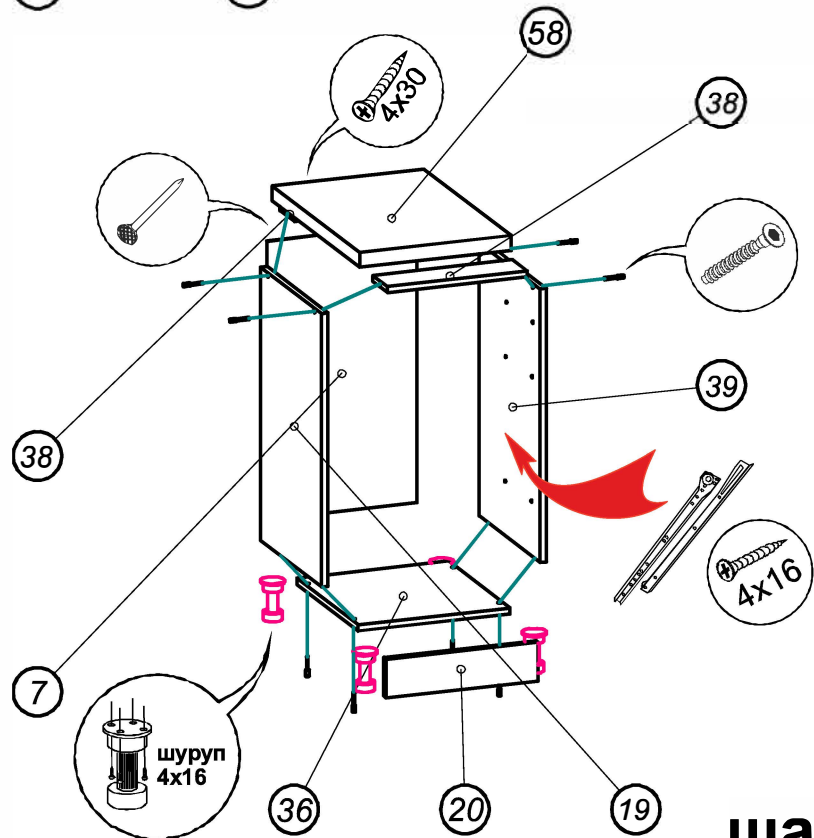
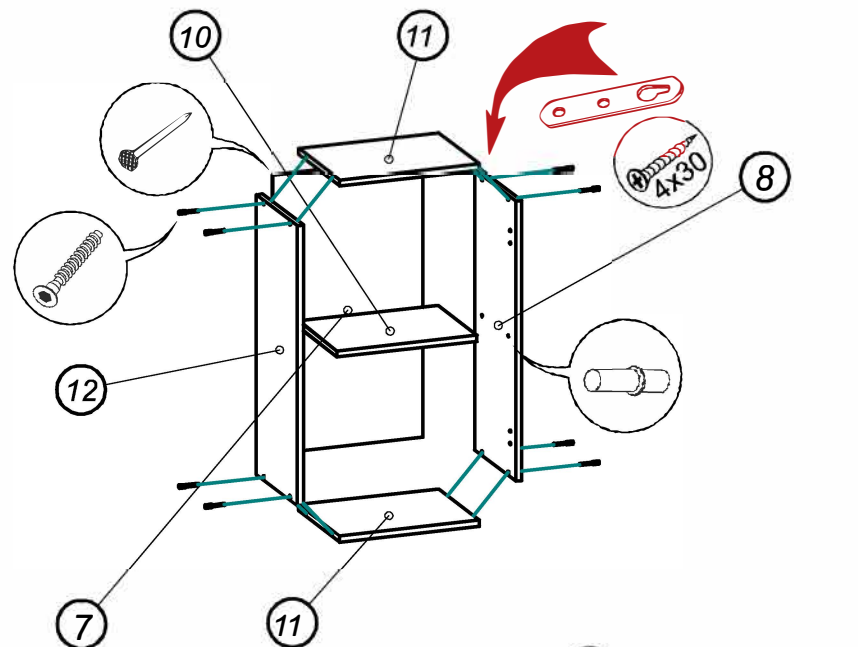
Поз.	Длина	Кол-во	Примеч.
55 (Соединитель ЛДВП)	683	2	
Итого	1372	2	



шаг 1



шаг 2



шаг 3

Кухня 2,0м Комплектация фурнитурой

Обозначение	Наименование	Кол-во	Ед.изм.
	Петля накладная	18	шт.
	Ручка	12	шт.
	Заглушка евровинта	30	шт.
	Евроключ	1	шт.
	Евровинт	60	шт.
	Стяжка межсекционная	8	шт.
	Шуруп 4x45 мм	6	шт.
	Шуруп 4x30	35	шт.
	Эксцентриковая стяжка	8	шт.
	Шуруп 4x16 мм	190	шт.
	Гвоздь 2x20 мм	190	шт.
	Полкодержатель	16	шт.
	Опора кухонная 100 мм	12	шт.
	Клипса опоры кухонной	6	шт.
	Направляющая ролик. 400 мм	3	компл.
	Навес прямой	6	шт.
	Кляммер для стекла	10	шт.
	Шуруп 3,5x16 мм	10	шт.
	Уголок мебельный	4	шт.
	Газлифт	4	шт.
	Соединитель ЛДВП L=686 мм	2	шт.

УСТАНОВКА И РЕГУЛИРОВКА ПЕТЕЛЬ

1. На боковины закрепите крестовины петель при помощи шурупов 4x16, как показано на рис. 1.
2. В отверстия фасадов установите чашки петель, выровняйте петлю и зафиксируйте при помощи шурупов 4x16 (см. рис. 2).
3. Навесьте фасады на корпус и отрегулируйте их положение по схеме в таблице «Регулировка петель».

Рис.1 Монтаж крестовины петли на боковину

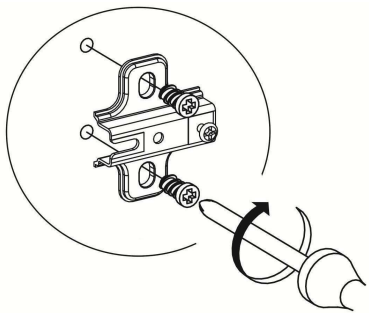
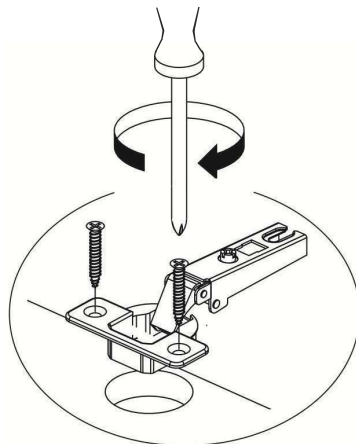


Рис.2 Монтаж чашки петли на фасад



Регулировка петель	
<p>По высоте</p>	
<p>По ширине</p>	
<p>По глубине</p>	

Рис.3 Порядок сборки выдвигающего ящика

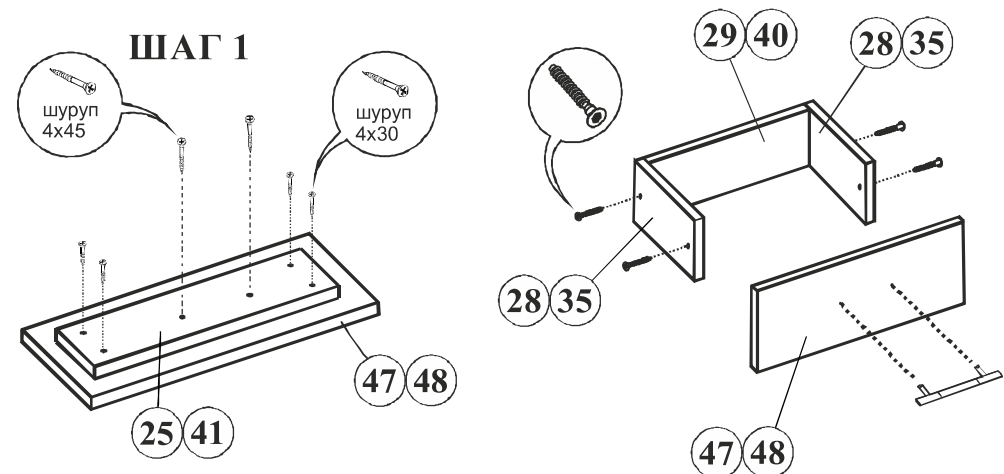
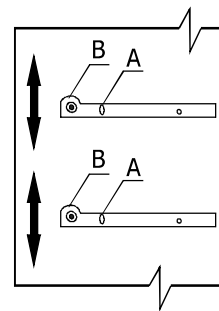
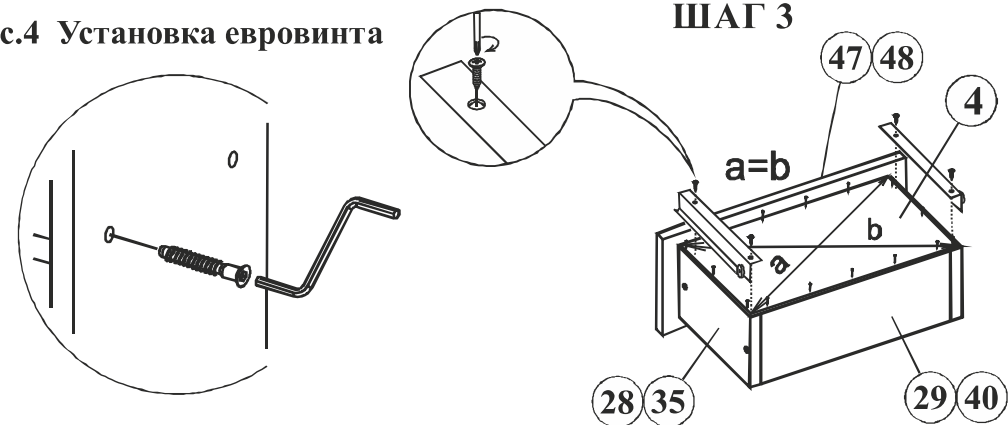


Рис.4 Установка евровинта



Регулировка направляющих по высоте

Отверстие в точке А позволяет подогнать направляющую по высоте.

Затем необходимо закрепить положение направляющей в точке В при помощи шурупа 4x16мм.

В мебельном наборе могут быть конструктивные изменения, не указанные в данной инструкции и не ухудшающие качество изделия.



Рис.5 Установка стекла

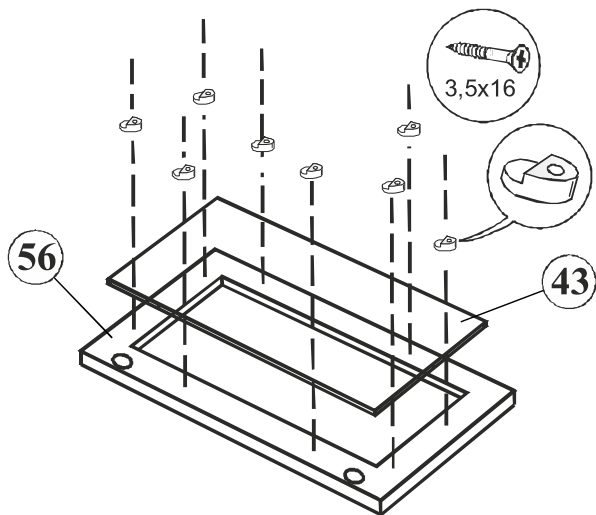


Рис.6 Установка газлифта
Открытие вверх

