

Код производителя указан на упаковке в соответствии к буквой:

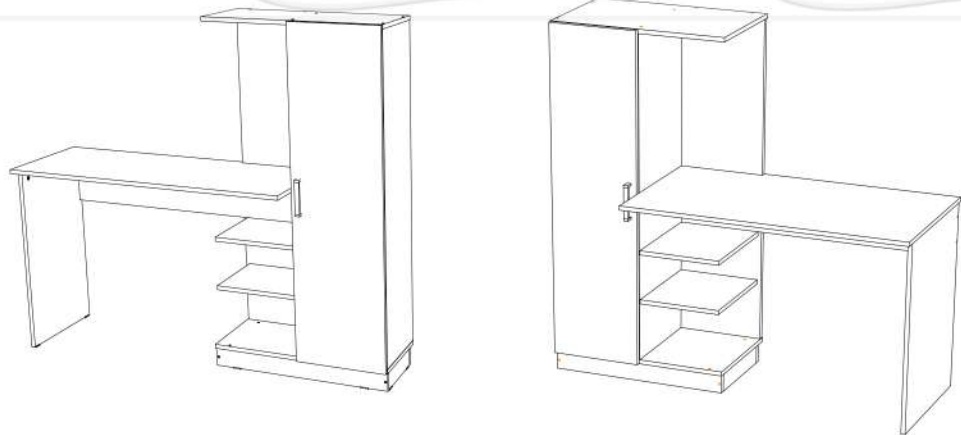
А - ООО "ЕС-МЕБЕЛЬ", 440034, Россия, г. Пенза, ул. Калинина, д. 135Б, лит. А, оф. 5

В - ООО "ДАК-МЕБЕЛЬ", 440004, Россия, г. Пенза, ул. Рябова, д. 9

Инструкция по сборке и эксплуатации мебели

Компьютерный стол «Бейсик»

12-02.007



Стол универсальный, собирается на правую и на левую стороны

Габаритные размеры
Ширина (мм): 1450
Высота (мм): 1350
Глубина (мм): 502

максимальная нагрузка
на вязку/полку - 10 кг.

ОБЩИЕ ТЕХНИЧЕСКИЕ УКАЗАНИЯ

Настоятельно рекомендуем перед началом сборки внимательно ознакомиться с данной инструкцией, проверить наличие всех деталей и фурнитуры согласно комплектующим ведомостям, убедиться в их качестве (отсутствие царапин, сколов, вмятин и т.д.) т.к. претензии по количеству комплектующих и качеству изделия после сборки не принимаются

Сборку советуем производить вдвоём на ровной поверхности, в качестве подкладочного материала рекомендуем использовать гофрокартон от упаковок.

Производитель оставляет за собой право вносить изменения не нарушающих внешнего вида и габаритных размеров изделия (замена крепёжной фурнитуры, ножек, ручек и т. д. на аналоги).

Правила эксплуатации

Для длительного сохранения эксплуатационных и эстетических качеств мебели необходимо соблюдать следующие правила по уходу за мебелью во время ее эксплуатации:

- эксплуатировать мебель в сухом, проветриваемом помещении с температурой воздуха от +10 С до +40 С и относительной влажностью воздуха не более 70%
- в процессе эксплуатации мебели возможно ослабление крепежной фурнитуры - необходимо ее поправлять
- при эксплуатации изделий имеющие декоративные решения в виде стекла или зеркал необходимо помнить, что эксплуатация стекла и зеркал с трещиной сопряжено с риском получения травм. Следует немедленно заменить стекло/зеркало при появлении трещин.
- не допускать скопления влаги на поверхностях изделия во избежание набухание щитов и отклейки кромок
- беречь поверхности от механических повреждений, не ставить на поверхность горячие предметы
- при чистке использовать влажную ткань с применением специальных средств по уходу за мебелью с последующей протиркой поверхностей насухо
- не допускайте попадания на поверхность веществ, таких как растворители, бензин, обезжиривающие средства и др.

Гарантийные обязательства

- Изготовитель гарантирует соответствие мебели требованиям ГОСТ 16371-2014, ТР ТС 025/2012, при соблюдении условий транспортировки, хранения, сборки (для мебели, поставляемой в разобранном виде), эксплуатации.
- Срок службы изделия - 5 лет (при соблюдении условий эксплуатации мебели).
- Гарантийный срок эксплуатации мебели - 24 месяца.



Компьютерный стол «Бейсик»

12-02.007



Срок службы изделия - 5 лет
Срок гарантии - 24 месяца

Соответствует требованиям
ТР ТС 025/2012

Производитель в соответствии с буквой
А - ООО "ЕС-МЕБЕЛЬ", 440034, Россия, г. Пенза, ул. Калинина, д. 135Б, лит. А, оф. 5
В - ООО "ДАК-МЕБЕЛЬ", 440004, Россия, г. Пенза, ул. Рябова, д. 9

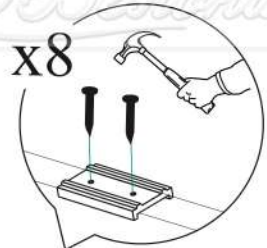
Дата изготовления _____

Поз.	Наименование	Длина	Ширина	Кол-во
1	Столешница	1100	502	1
2	Боковина	1248	352	1
3	Боковина	1248	352	1
4	Крышка	682	352	1
5	Крышка	682	352	1
6	Вязка	1078	208	1
7	Вязка	316	332	2
8	Планка	678	70	2
9	Планка	284	70	2
10	Створка	1276	344	1
11	Боковина	724	456	1
12	Щиток	594	330	1
13	Щиток	430	330	1
14	Полка	352	316	2
15	Вязка	352	316	1
16	ЛДВП	1274	344	1

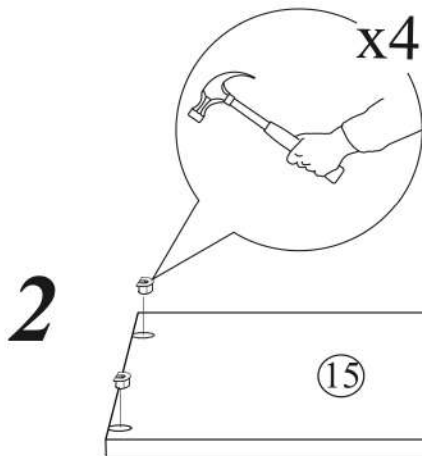
Гвоздь 2x20  45 шт.	Евровинт 6x50  35 шт.	Еврокляч  1 шт.	Подпятник  8 шт.	Петля 4-х шарнирная накладная  2 шт.
Заглушка для евровинта молочная  23 шт.	Заглушка для евровинта венге  2 шт.	Заглушка для эксцентрика венге  2 шт.	Заглушка технологическая Ф8  7 шт.	Полкодержатель (хром)  8 шт.
Ручка BTS №07 128 мм.С-18 Венге  1 шт.	Шкант 8x30  2 шт.	Шуруп 4x16  8 шт.	Эксцентриковая стяжка  2 шт.	Эксцентриковая стяжка усиленная  4 шт.



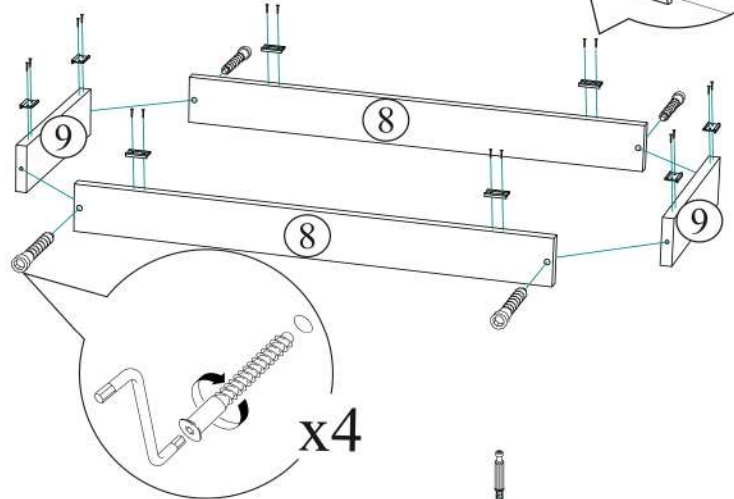
Необходимый инструмент для сборки.
Рекомендуем сборку производить вдвоем.



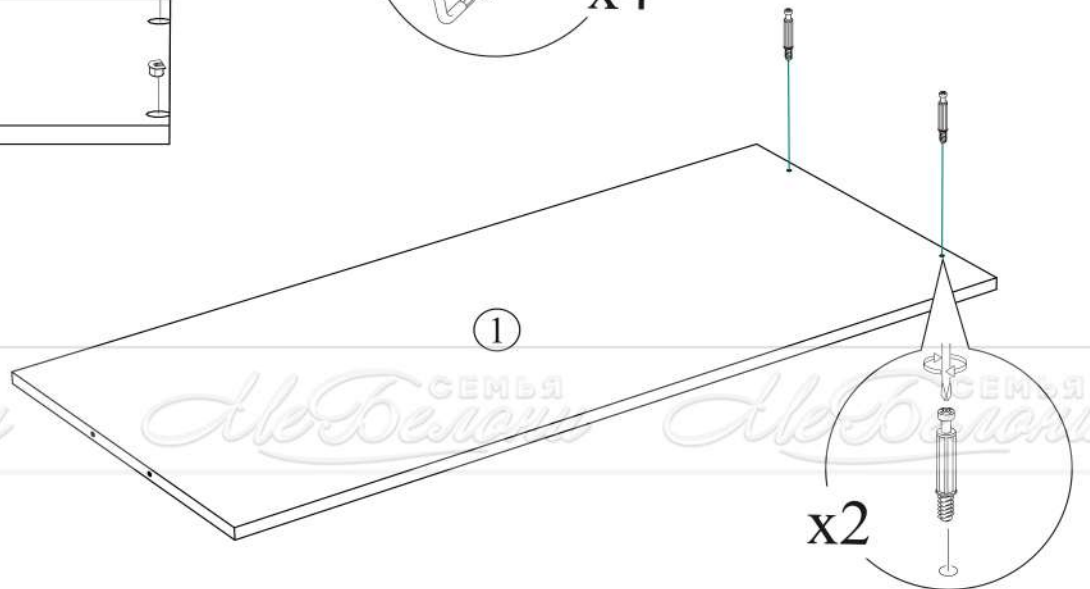
Качество мебели зависит от качества сборки.
Рекомендуем доверить сборку специалистам.



1



3



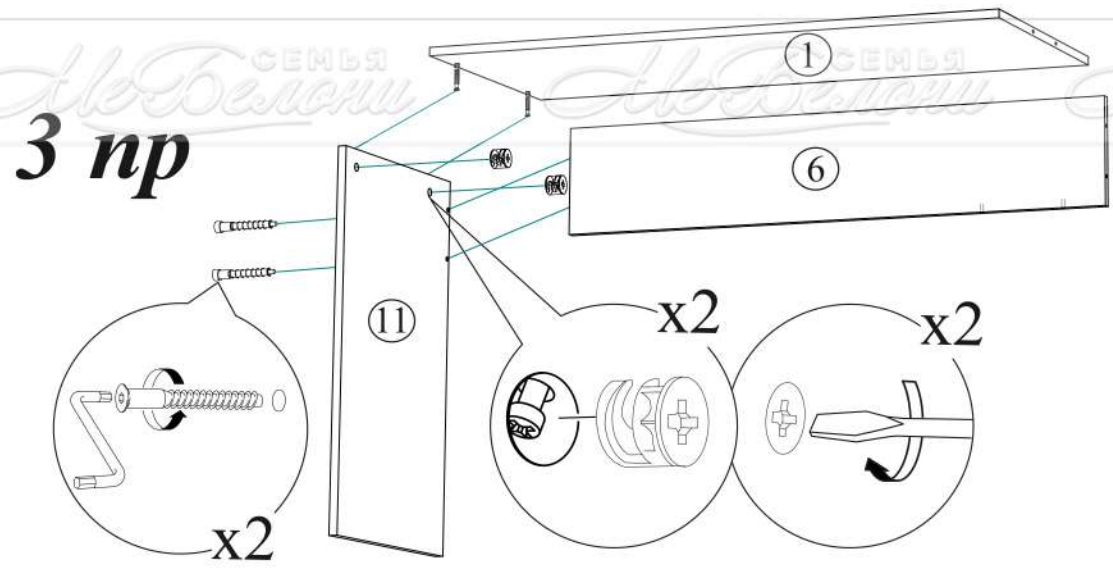
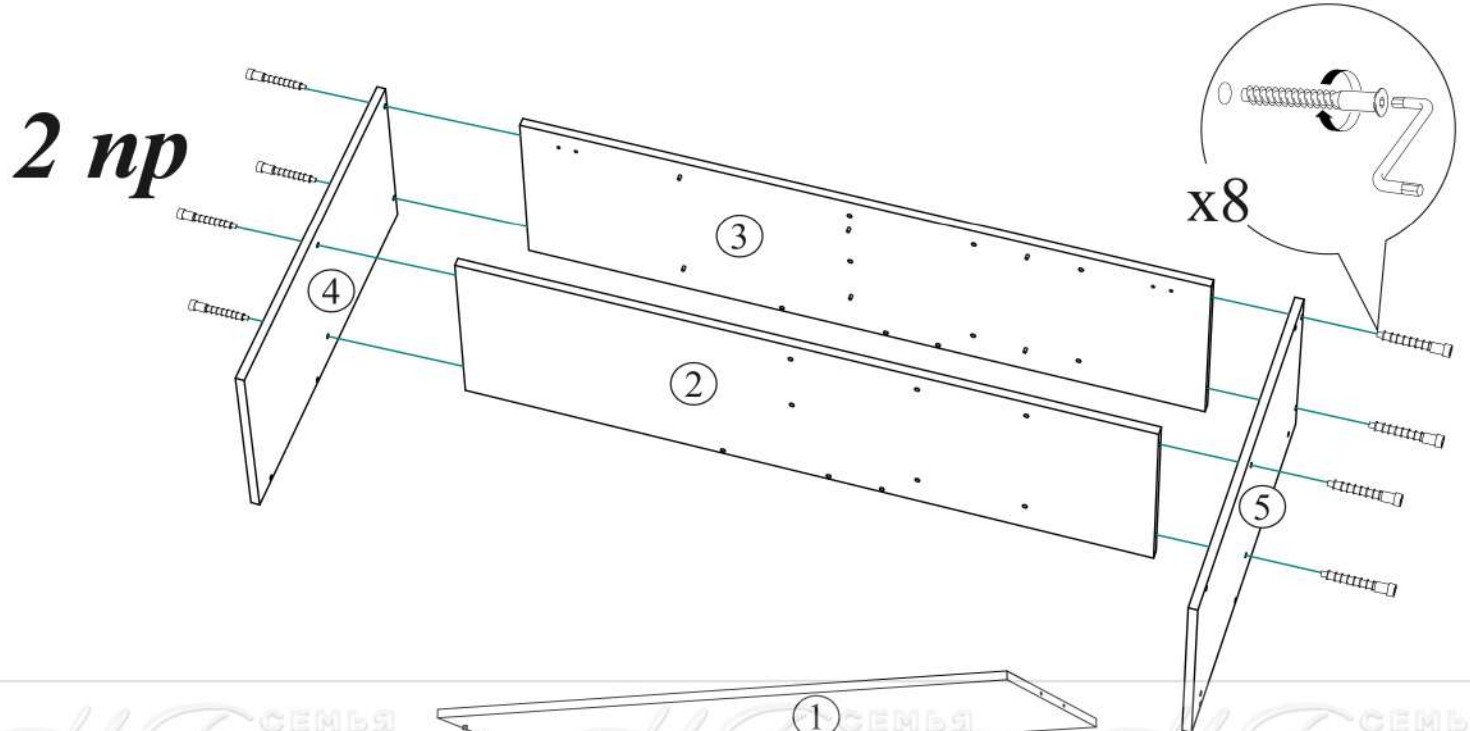
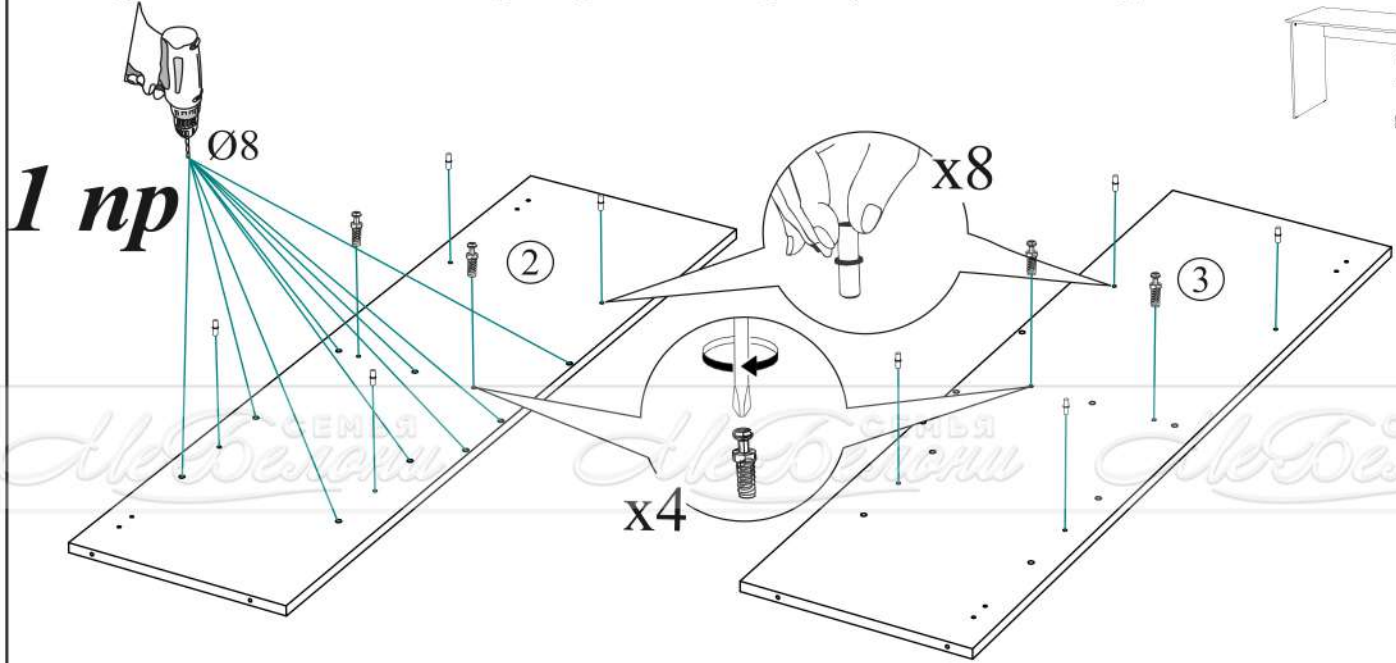
Уважаемый покупатель!

Убедительная просьба сохранять упаковку до полной сборки изделия!

В случае обнаружения брака/дефекта обязательно сфотографировать выявленный дефект и этикетку на упаковке. На фотографии должно быть четко видно: наименование изделия, дату изготовления и номер бригады. Претензии по качеству без фотографии этикетки не принимаются.

		<small>Производитель в соответствии с буквой: А - ООО "ЕС-МЕБЕЛЬ", 440034, Россия, Пенза, д.х. Казинина, д.135Б, лит.А, оф.3 В - ООО "ДАК-МЕБЕЛЬ", 440004, Россия, г. Пенза, ул. Рабочая, д.9</small>	
Центральная секция Либерти ЦС-02		Дата изготовления 01.01.2018	
Цвет: сонома/ венге		Тумба	
 12595V5K1AYZTT9 18075-01 00491019 18 0001		1/5 Срок службы 5 лет. Гарантия 24 мес. 02-102.003	
			Бригада 1

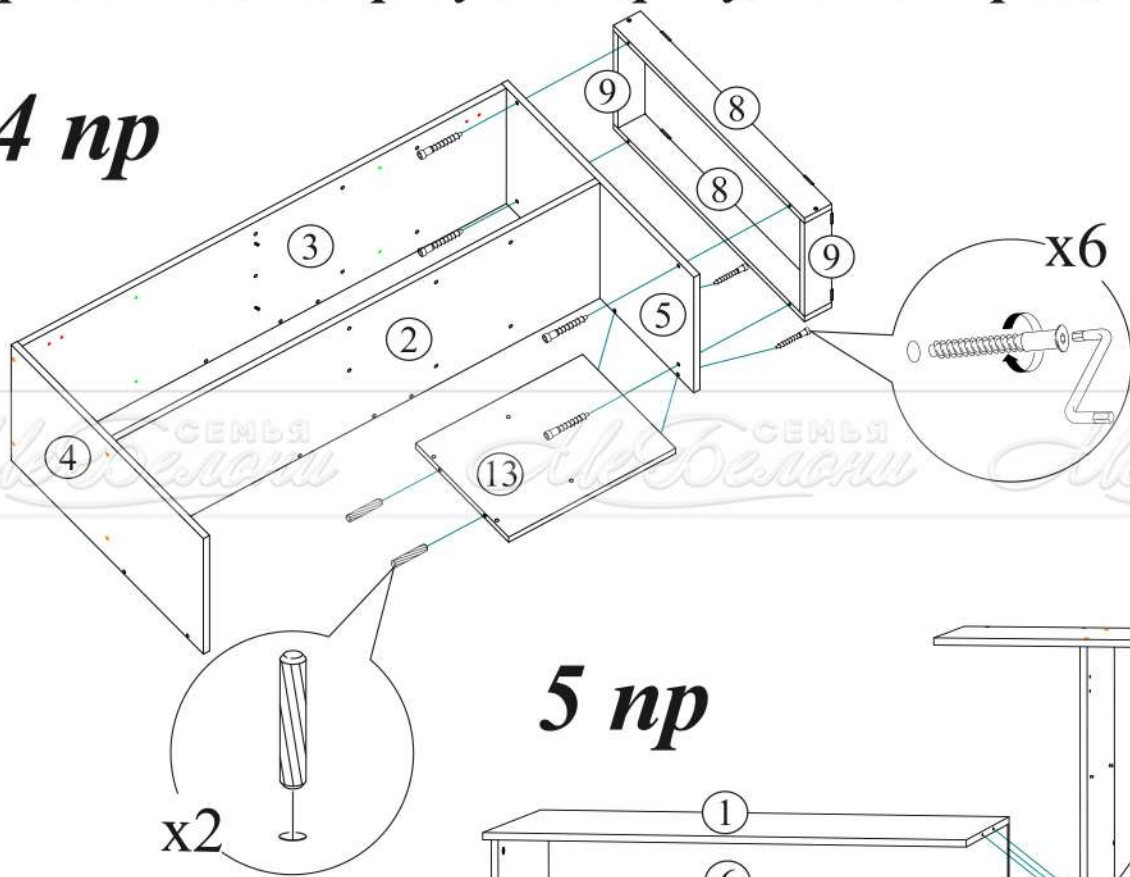
Сборка стола на правую сторону, пенал справа



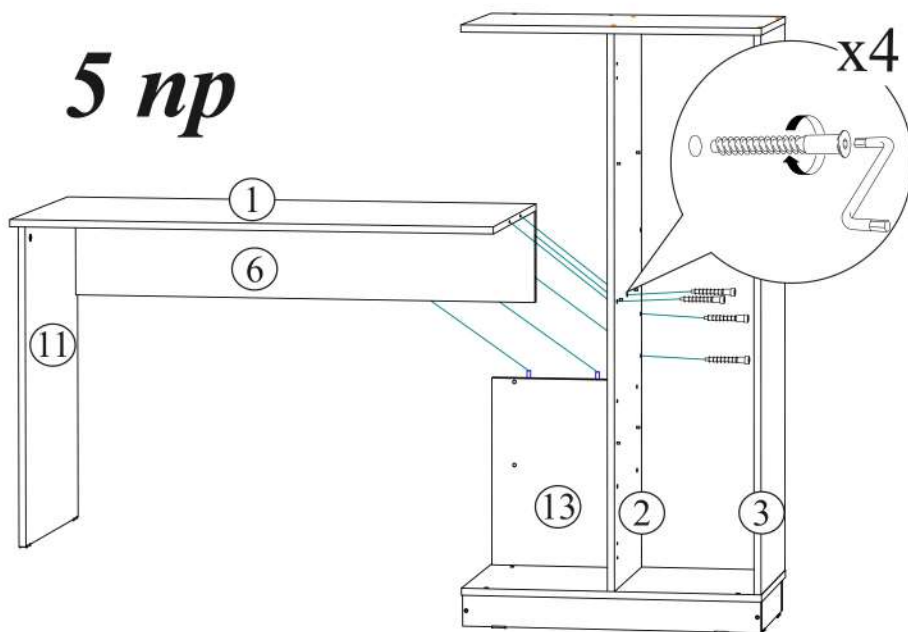
Сборка стола на правую сторону, пенал справа



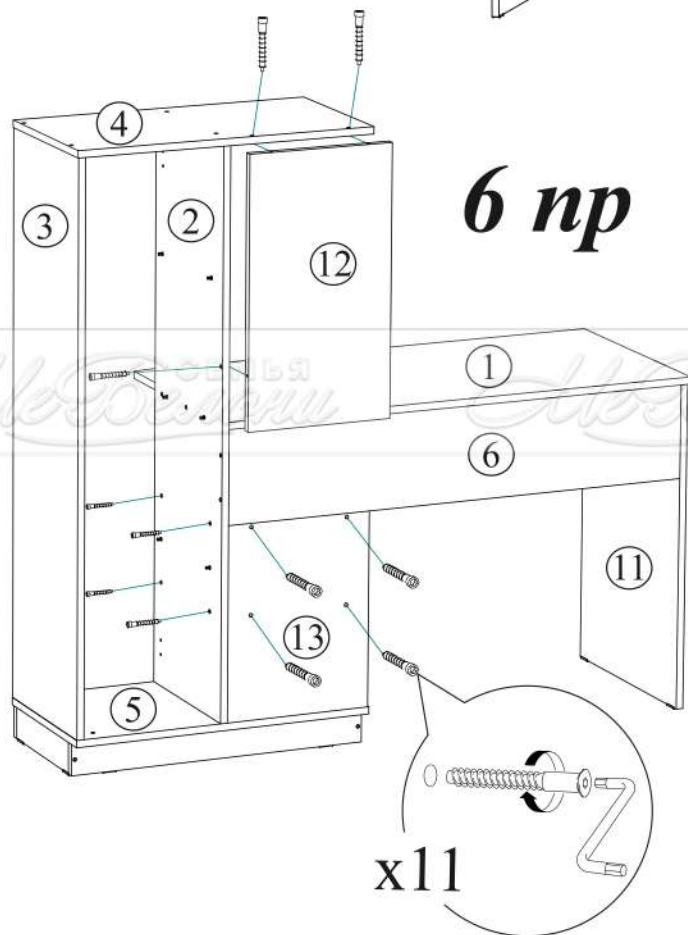
4 пр



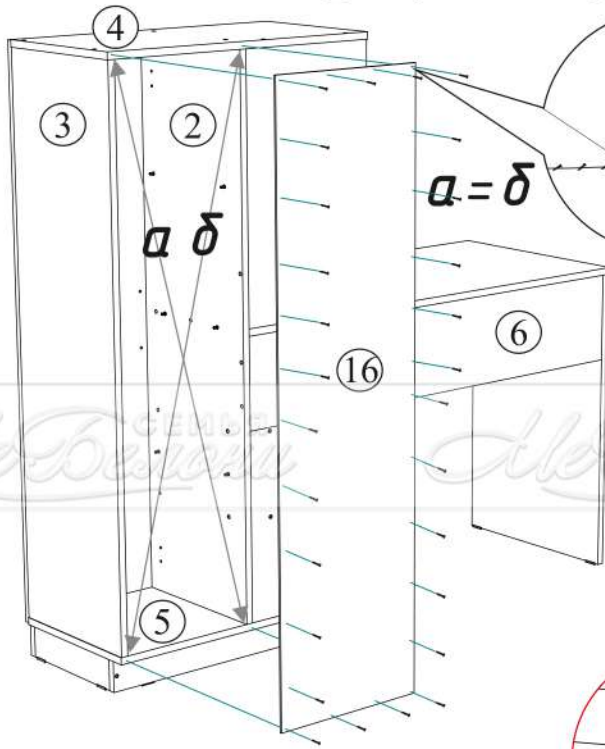
5 пр



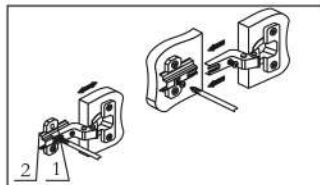
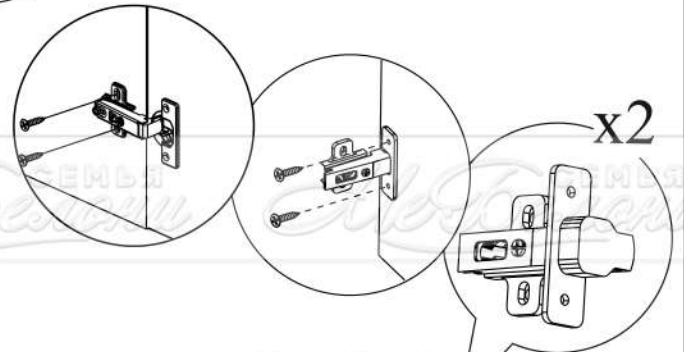
6 пр



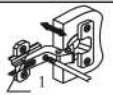
Сборка стола на правую сторону, пенал справа



7 пр



Регулировка створки по ширине

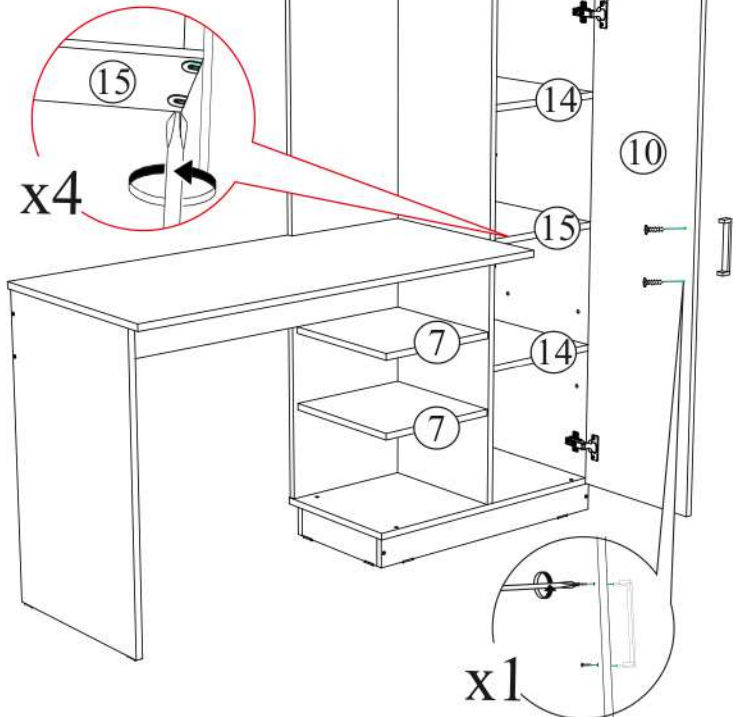


Регулировка створки по глубине



Регулировка створки по высоте

8 пр



9 пр



В свободные отверстия вставить заглушки

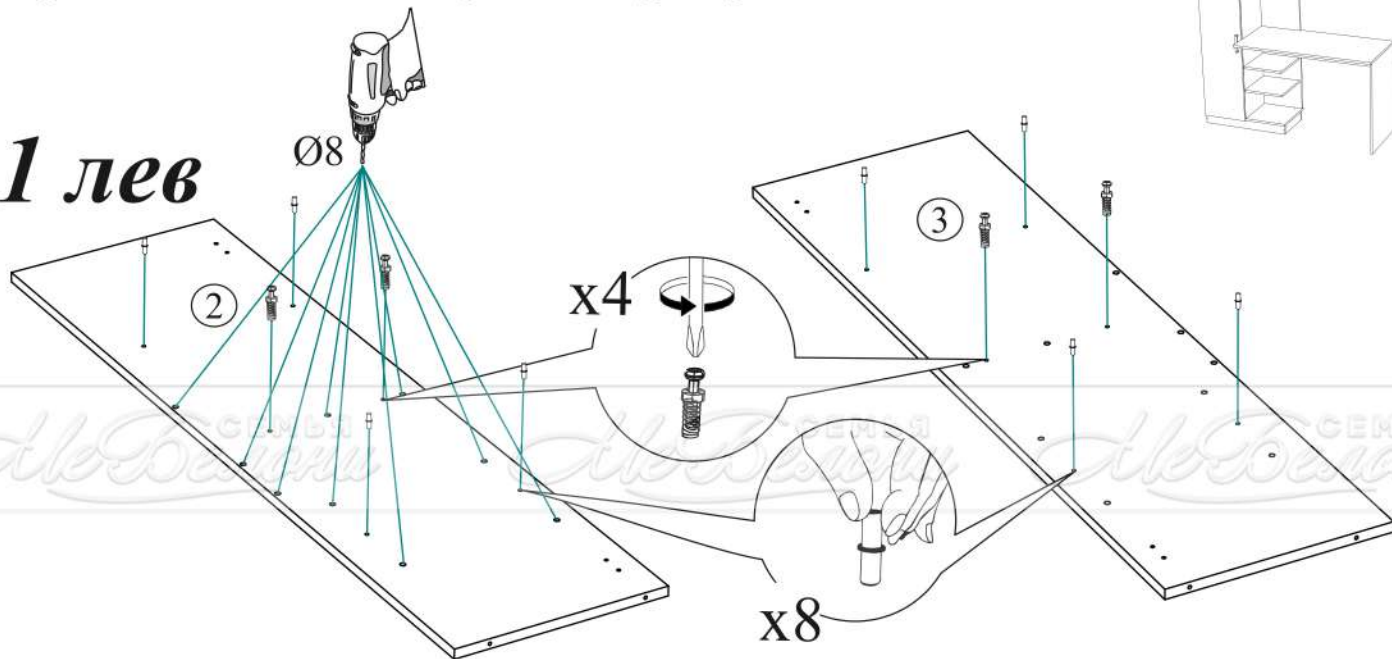
Уважаемый покупатель!

Выражаем Вам искреннюю благодарность за выбор нашей мебели!

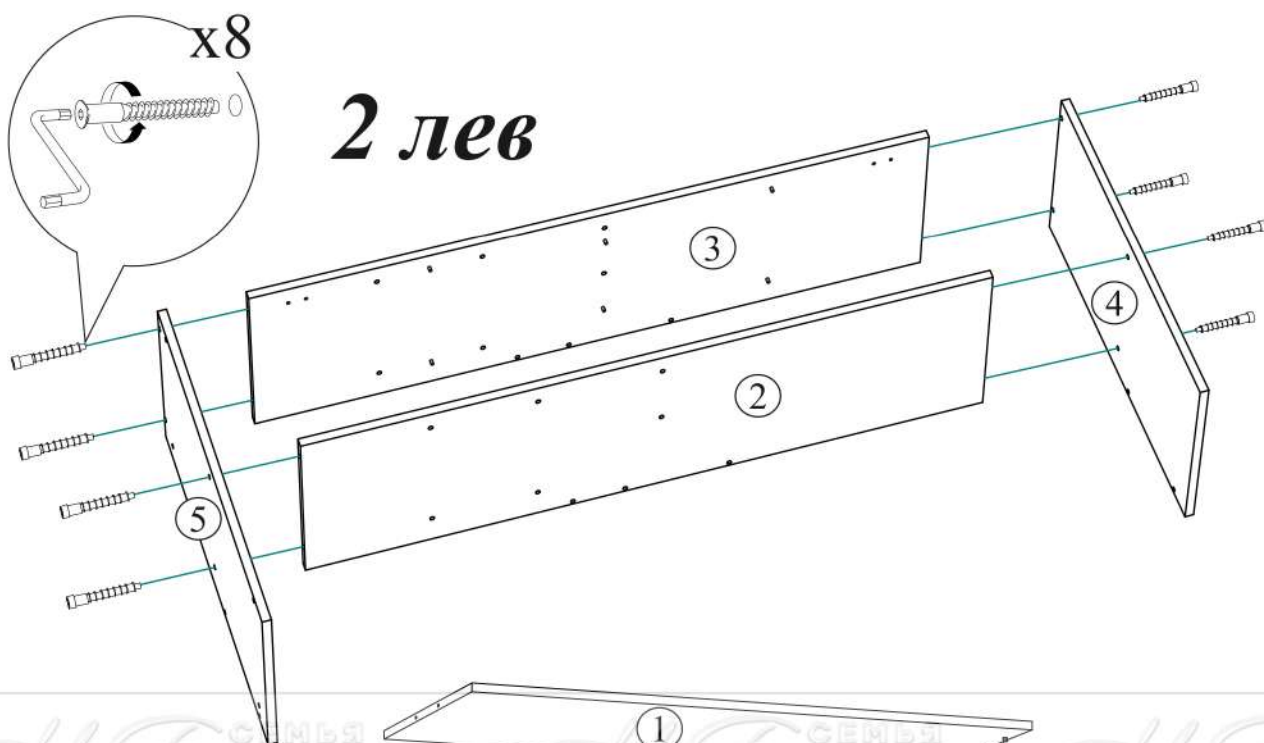
Сборка стола на левую сторону, пенал слева



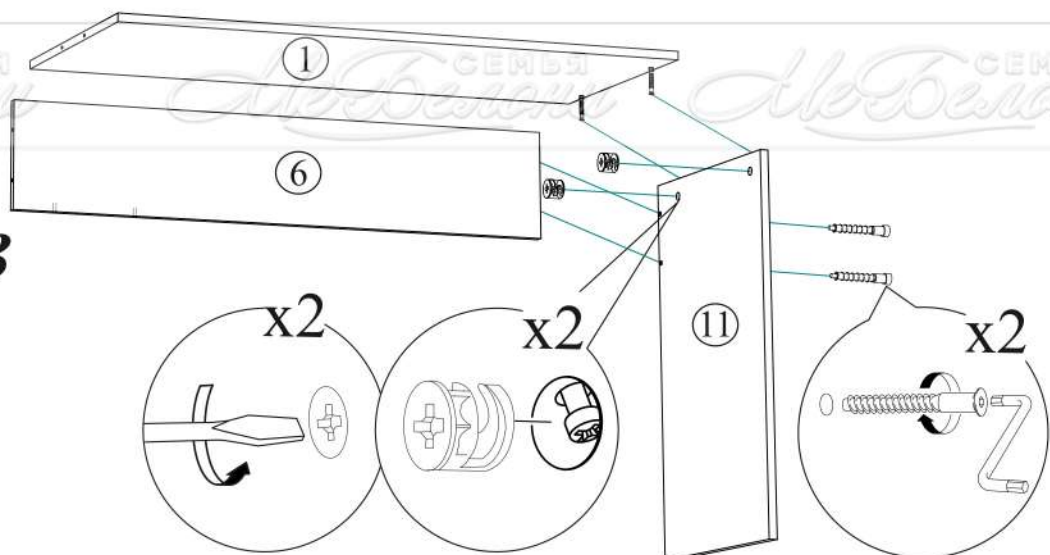
1 лев



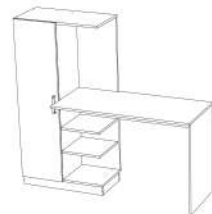
2 лев



3 лев

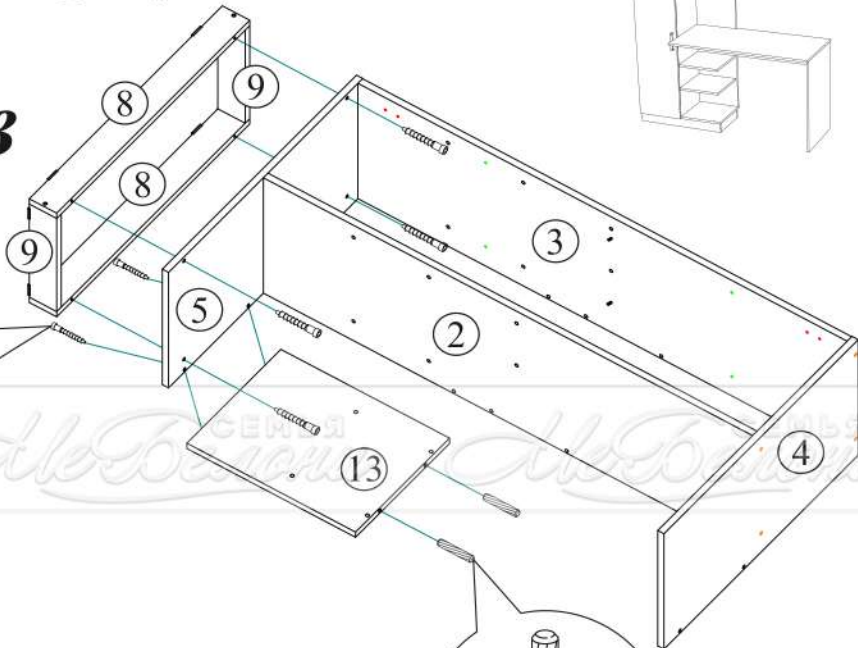
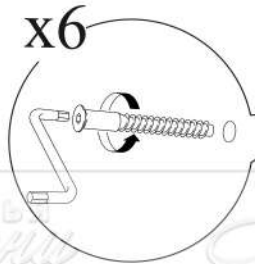


Сборка стола на левую сторону, пенал слева



4 лев

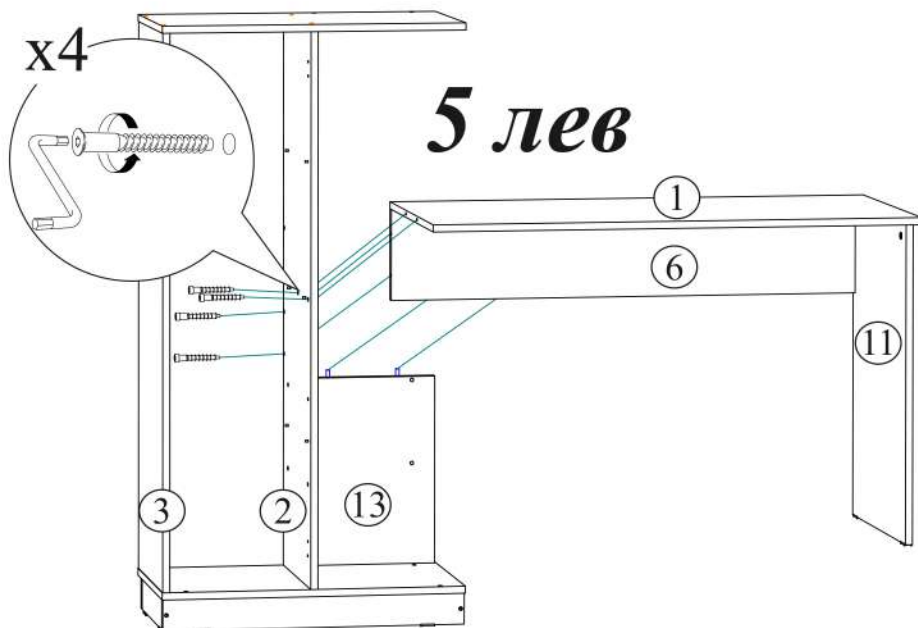
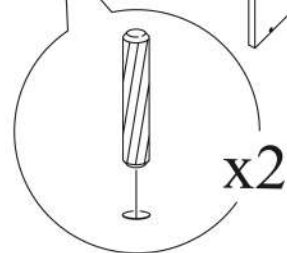
x6



x4

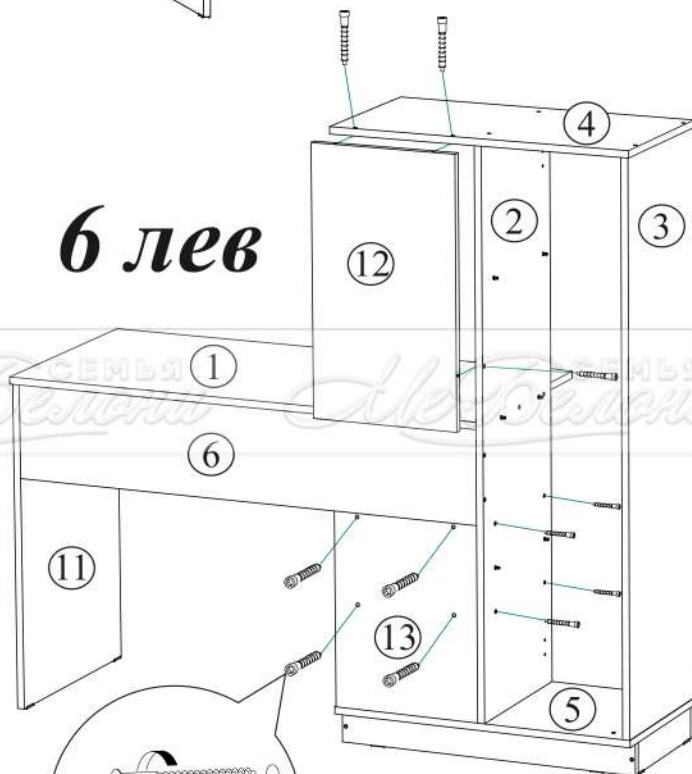
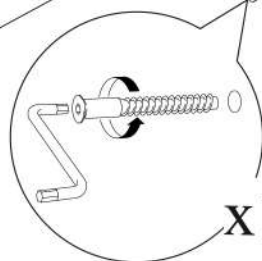
5 лев

x2

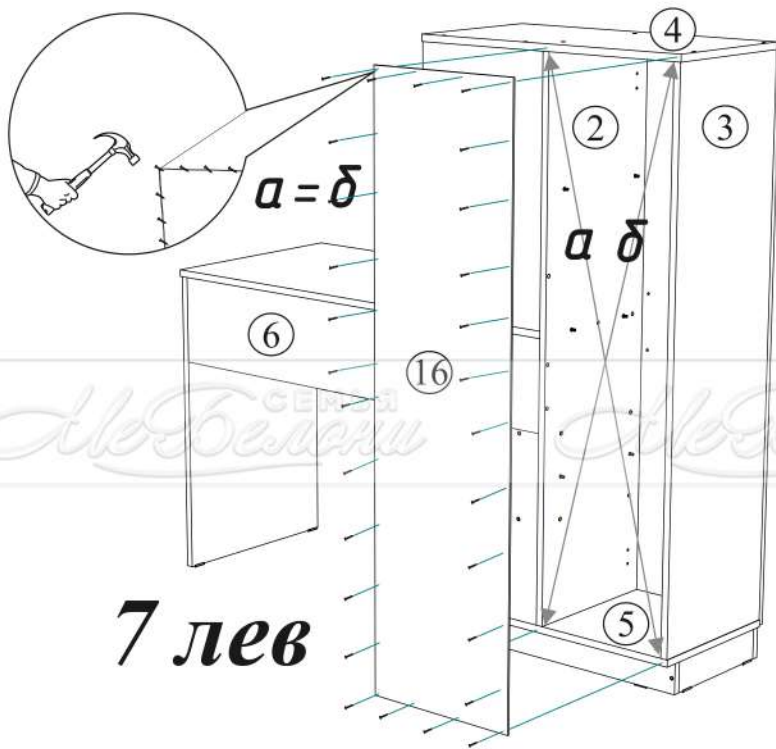


6 лев

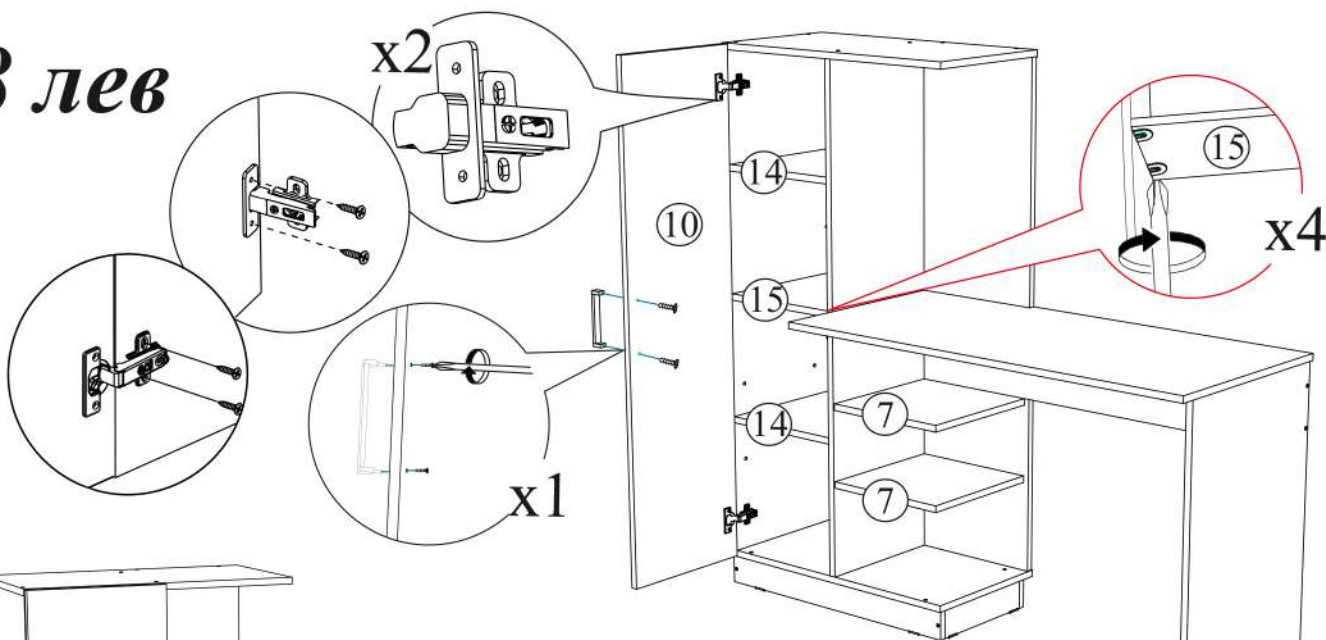
x11



Сборка стола на левую сторону, пенал слева



8 лев



9 лев



Уважаемый покупатель!

Выражаем Вам искреннюю благодарность за выбор нашей мебели!