

### Гарантийные обязательства

Изготовитель гарантирует соответствие изделия требованиям нормативных документов ГОСТ 16371-93 и соблюдение транспортировки и хранения. Гарантия не распространяется на мебель, имеющие механические повреждения (царапины, потертости и т.п.) возникшие при транспортировке, в процессе сборки и эксплуатации, имеющие утолщение щитков от влаги (разбухание) возникшие от неправильного ухода.

В случае приобретения уцененной мебели претензия по качеству и внешнему виду не принимаются.

Срок службы изделия – 7 лет;

Гарантийный срок эксплуатации мебели - 24 месяца.

ДАТА ВЫПУСКА «\_\_»\_\_\_\_\_ 201 Г.

ШТАМП СКК

ДАТА ПРОДАЖИ «\_\_»\_\_\_\_\_ 201 Г.

ШТАМП МАГАЗИНА



Декларация о соответствии № RU Д-РУ.АИ24.В.00346 действителен до 29.07.2020 г.

Комод с 4-мя ящиками модели «Сакура» артикул БТС 02-03.005 изготовлен по

Т 5610-001-37966602-2013 ГОСТ 16371-93, ГОСТ19917-93.

# BTS

МЕБЕЛЬНАЯ КОМПАНИЯ

EAC

## ПАСПОРТ

*Модульная система для спальни «Сакура».*

*Комод с 4-мя ящиками*

*БТС 02-03.005*



### Уважаемый покупатель!

Благодарим за выбор мебели марки «BTS». В целях сохранности наша мебель поставляется в разобранном виде. Напоминаем, что в стоимость изделия услуга сборки не включена. Если Вы предпочли собрать мебель самостоятельно, надеемся, что процесс сборки доставит Вам удовольствие и не займет много времени.

При покупке мебели настоятельно рекомендуем убедиться в наличии всех деталей, сверяясь с комплектовочной ведомостью, т.к. после сборки изделия претензия по количеству и качеству сборочных единиц не принимаются.

Во избежание недоразумений, просим внимательно следовать алгоритму сборки изделия.

### Рекомендации по сборке.

Перед началом сборки и дальнейшей эксплуатации внимательно ознакомьтесь с настоящим руководством и следуйте его рекомендациям.

Для Вашего удобства рекомендуем собирать мебель вдвоем, на ровной поверхности, соблюдая последовательность согласно представленной схеме.

### Правила пользования и эксплуатации изделия

Уважаемый покупатель, срок эксплуатации мебели напрямую зависит от Вашего бережного отношения к ней:

- Не допускайте попадания воды на изделие во избежание разбухания поверхностей. В случае контакта с водой, насухо протрите поверхность мягкой тканью.
- Не ударяйте поверхность острыми, тяжелыми или твердыми предметами.
- Не ставьте на поверхность раскаленные предметы
- При чистке, во избежание повреждения поверхностей, не используйте щетки, жесткие ткани, зернистые порошки. Для ухода за мебелью используйте специальные средства, предназначенные для мебели.
- Не допускайте попадания на поверхность веществ, таких как растворители, бензин, обезжиривающие средства и т.п.
- Периодически, в случае ослабления резьбовых соединений, необходима их подтяжка.
- Если у Вас возникает желание самостоятельно модифицировать изделие, помните, что в этом случае гарантия на товар не распространяется.
- Несоблюдение каких-либо из вышеуказанных условий, повлекшие возникновение дефектов мебели, являются основанием утраты права на гарантийное обслуживание.

### Габаритные размеры:

Высота (мм): 866

Глубина(мм): 500

Ширина(мм): 850

### Комплектация фурнитурой


Обозначение	Наименование	Кол-во	Ед.изм.
	Направляющая роликовая 450 мм.	4	кмп.
	Ручка S-145 (128мм.)	4	шт.
	Подпятник	4	шт.
	Евроключ	1	шт.
	Евровинт 7x50	17	шт.
	Жесткая стяжка	12	шт.
	Шуруп 4x16	42	шт.
	Гвозди 2x20	90	шт.
	Кнопка 8x30	20	шт.
	Заглушка	8	шт.
	Навес плоский	4	шт.



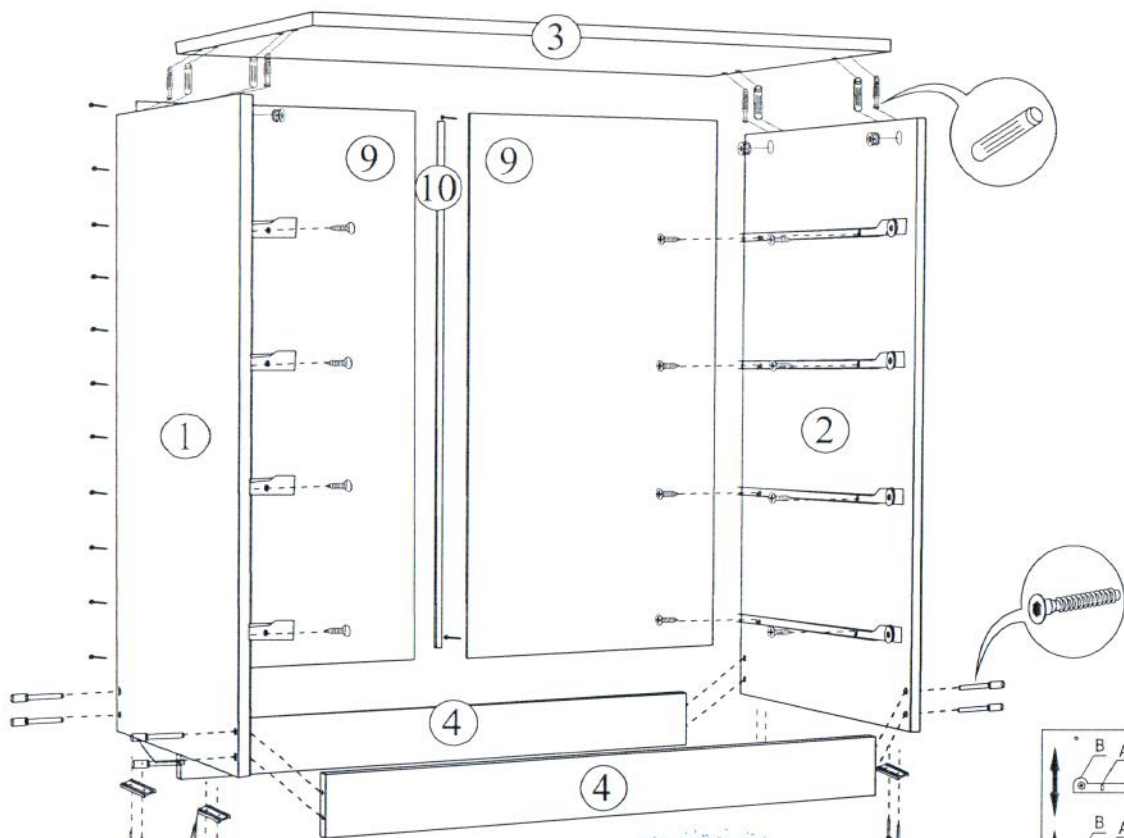
Схема сборки Комод с 4-мя ящиками.

Комплектация деталей

Поз.	Наименование	Длина	Ширина	Кол-во	№ уп-ки
1.	Бок левый	850	470	1	1
2.	Бок правый	850	470	1	1
3.	Крышка	850	500	1	1
4.	Цоколь	80	816	2	1
5.	Фасад	190	846	4	1
6.	Задник ящика	758	140	4	1
7.	Бок ящика	450	140	8	1
8.	ДВП ящика	788	455	4	1
9.	ДВП	800	422	2	1
10.	Брус соединит.	770	мм.	1	1

Для правильного открывания ящиков, необходимо выровнять диагонали каркаса ящика (Рис.1) и только потом прибить ДВП на наружная диагонали.

Рис.1



Порядок сборки выдвижного ящика



**Регулировка направляющих по высоте:**  
отверстие в точке А позволяет подогнать направляющую по высоте. Затем необходимо закрепить положение направляющей в точке В, при помощи шурупа 4х16.

**ВНИМАНИЕ!!!**

Боковины ящика закрумлены с одной стороны, поэтому отверстия под стяжку направлены в одну сторону.



Качество мебели зависит от качества сборки.  
Рекомендуем доверять сборку специалистам.