

6. Сведения о приемке

Изделие проверено на соответствия требованиям действующей конструкторской документации (табл. 2), соответствие образцу-эталону и признано годным к эксплуатации.

Дата изготовления «___» _____ 20__ г.

подпись и оттиск личного клейма лица,
ответственного за приемку и упаковку изделия

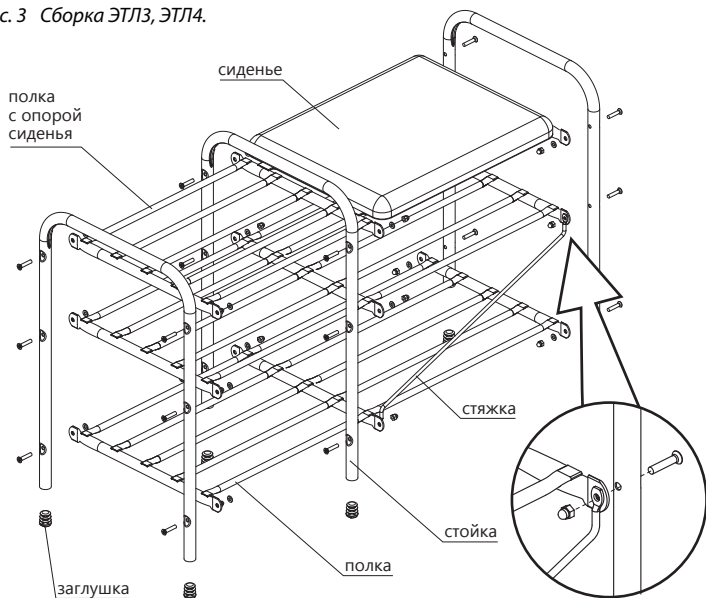
ОТК №

7. Гарантия изготовителя

Предприятие-изготовитель гарантирует качество изделия при условии соблюдения потребителем правил и рекомендаций данного руководства. Гарантийный срок 24 месяца, исчисляется со дня продажи, при наличии в паспорте отметки о дате продажи, заверенной штампом торгующей организацией.

Срок службы и хранения 5 лет.

Рис. 3 Сборка ЭТЛЗ, ЭТЛ4.



Внимание! Паспорт следует хранить в течение всего срока службы.

Производитель оставляет за собой право вносить в конструкцию изменения, не ухудшающие качества изделия.

Дата продажи «___» _____ 20__ г.

подпись ответственного лица,
штамп торгующей организации

Вы можете оставить отзывы, пожелания и замечания:
e-mail: otziv@nikaltd.ru, тел. (3412) 90-99-99

Nika®
Производственная компания

ООО «Ника». 426052, Россия, Удмуртская
Республика, г. Ижевск, ул. Лесозаводская, 23
тел. (3412) 55-00-00, e-mail: info@nikaltd.ru,
www.nika-foryou.ru

ПАСПОРТ

и руководство по эксплуатации

Этажерка для обуви «Люкс»



арт. ЭТЛ1



арт. ЭТЛ2



арт. ЭТЛ3



арт. ЭТЛ4



Соответствует требованиям ТР ТС 025/2012 «О безопасности мебельной продукции»
ТУ 31.09.13-005-84597115-2017. Модель ЭТЛ1, ЭТЛ2, ЭТЛ3, ЭТЛ4. Сделано в России.
Сведения о документах, подтверждающих соответствие, указаны на сайте изготовителя.

Перед эксплуатацией следует ознакомиться с настоящим паспортом и руководством по эксплуатации, следуя инструкции произвести сборку изделия.

1. Назначение

Этажерки предназначены для хранения обуви в домашних условиях.

2. Техническая характеристика (табл. 1)

Параметры	Артикул			
	ЭТЛ1	ЭТЛ2	ЭТЛ3	ЭТЛ4
Длина, мм	790 ± 5			
Ширина, мм	330 ± 5			
Высота, мм	355 ± 5		500 ± 5	
Количество полок, шт	2		3	
Сиденье (исполнение)	мягкое	МДФ	мягкое	МДФ

3. Комплектность (табл. 2)

- стойка (одного исполнения) 3 шт.
- стяжка 1 шт.
- полка (одного исполнения) (табл. 1)
- опора сиденья с полкой 1 шт.
- крепежные изделия (комплект фурнитуры) 1 уп.
- паспорт и руководство по эксплуатации 1 шт.
- упаковочная тара 1 шт.

Обозначение	Артикул	Исполнение
«Люкс 1»	ЭТЛ1	3 стойки h=355 ± 5 мм, 2 полки 790x330 ± 5 мм, мягкое сиденье
«Люкс 2»	ЭТЛ2	3 стойки h=355 ± 5 мм, 2 полки 790x330 ± 5 мм, сиденье МДФ
«Люкс 3»	ЭТЛ3	3 стойки h=500 ± 5 мм, 3 полки 790x330 ± 5 мм, мягкое сиденье
«Люкс 4»	ЭТЛ4	3 стойки h=500 ± 5 мм, 3 полки 790x330 ± 5 мм, сиденье МДФ

4. Порядок сборки изделия

- 4.1. Закрепить сиденье на опоре с помощью саморезов и скоб. (см. схему сборки).
- 4.2. Установить заглушки в стойки.
- 4.3. Удерживая крайнюю стойку в вертикальном положении, совместите её верхние отверстия с отверстиями полки и закрепите, не затягивая полностью при помощи прилагаемых крепежных изделий.
- 4.4. Установить другие стойки в том же порядке.
- 4.5. Установить (в зависимости от модели) следующие полки и стяжку (см. схему сборки).
- 4.6. Произвести окончательную затяжку крепежных элементов изделия.
- 4.7. Уход за изделием следует производить слегка влажной тряпкой или салфеткой.

5. Требования безопасности

- 5.1 При эксплуатации мебельной продукции необходимо исключить попадание воды и иных жидкостей на элементы изделий мебели, соприкасающихся с полом.
- 5.2 При установке изделий в непосредственной близости от нагревательных и отопительных приборов, следует защитить поверхности мебели от нагрева. Температура нагрева элементов мебели не должна превышать +40°С.
- 5.3 Для изготовления мягких элементов мебели не применяются легко воспламеняемые и относящиеся к группе Т4 по токсичности продуктов горения обивочные текстильные и кожаные материалы.

Категорически не допускается:

- нагружать этажерку свыше 100 кг.
- использовать ее не по назначению.

Рис. 1 Сборка сиденья.

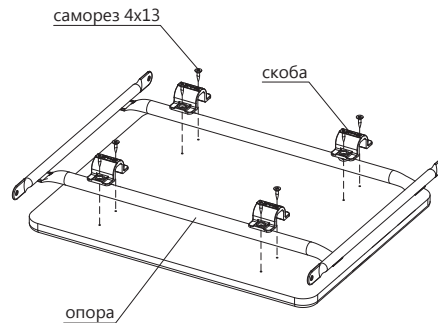


Табл. 2

Комплект крепежа	ЭТЛ1	ЭТЛ2	ЭТЛ3	ЭТЛ4
Винт М5х25	12	12	18	18
Гайка М5	12	12	18	18
Шайба 5	10	10	16	16
Заглушка	6	6	6	6
Ключ	1	1	1	1
Скоба	4	4	4	4
Саморез 4x13	8	8	8	8

Рис. 2 Сборка ЭТЛ1, ЭТЛ2.

