

Рис. 2 Сборка сиденья

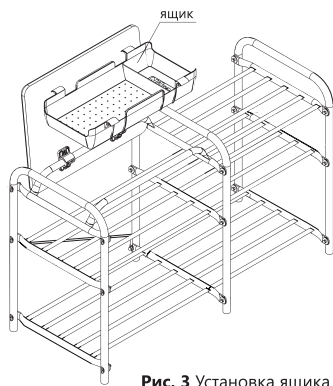


Рис. 3 Установка ящика

5. Требования безопасности

5.1 При эксплуатации мебельной продукции необходимо исключить попадание воды и иных жидкостей на элементы изделий мебели, соприкасающихся с полом.

5.2. При установке изделий мебели в непосредственной близости от нагревательных и отопительных приборов их поверхности во время эксплуатации должны быть защищены от нагрева. Температура нагрева элементов мебели не должна превышать +40 °С.

5.3. Для изготовления мягких элементов мебели не применяются легко воспламеняемые и относящиеся к группе Т4 по токсичности продуктов горения обивочные текстильные и кожаные материалы.

Категорически не допускается:
- нагружать этажерку свыше 100 кг.
- использовать ее не по назначению.

6. Сведения о приёмке

Этажерка арт. ЭТЛ5 проверена на соответствие требованиям действующей технической документации, соответствие образцу-эталону и признана годной к эксплуатации.

Дата изготовления «___» _____ 20__ г.

подпись и оттиск личного клейма лица,
ответственного за приёмку и упаковку изделия

ОТК №

7. Гарантия изготовителя

Предприятие-изготовитель гарантирует качество изделия при условии соблюдения потребителем правил и рекомендаций данного руководства. Гарантийный срок 24 месяцев, исчисляется со дня продажи, при наличии в паспорте отметки о дате продажи, заверенной штампом торгующей организации.

Срок службы и хранения 5 лет.

Производитель оставляет за собой право вносить в конструкцию изменения, не ухудшающие качества изделия.

Дата продажи «___» _____ 20__ г.

подпись ответственного лица,
штамп торгующей организации

Внимание! Паспорт следует хранить в течении срока службы. Вы можете оставить отзывы, пожелания и замечания: e-mail: otziv@nikaltd.ru, тел. (3412) 90-99-99

Nika®
Производственная компания

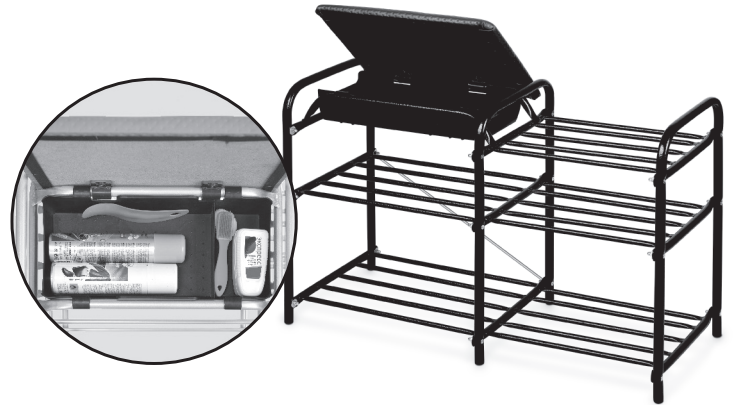
ООО «Ника»
426052, Россия, Удмуртская Республика, г. Ижевск,
ул. Лесозаводская, д. 23, тел. (3412) 55-00-00
e-mail: info@nikaltd.ru, www.nika-foryou.ru

ПАСПОРТ

и руководство по эксплуатации

Этажерка для обуви "Люкс"

арт. ЭТЛ5



EAC

Соответствует требованиям ТР ТС 025/2012 «О безопасности мебельной продукции» ТУ 31.09.13-005-84597115-2017. Модель ЭТЛ5. Сделано в России.

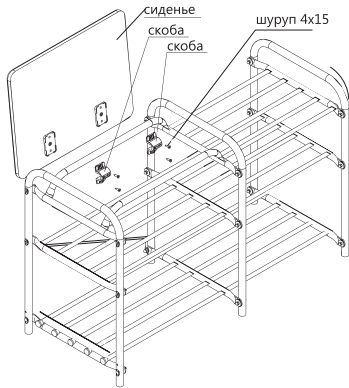


Рис. 2 Сборка сиденья

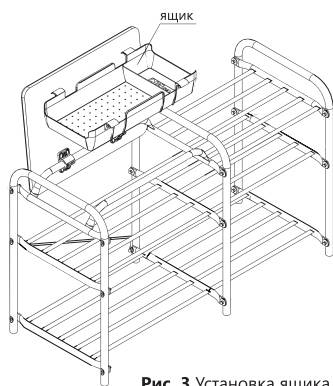


Рис. 3 Установка ящика

5. Требования безопасности

5.1 При эксплуатации мебельной продукции необходимо исключить попадание воды и иных жидкостей на элементы изделий мебели, соприкасающихся с полом.

5.2. При установке изделий мебели в непосредственной близости от нагревательных и отопительных приборов их поверхности во время эксплуатации должны быть защищены от нагрева. Температура нагрева элементов мебели не должна превышать +40 °С.

5.3. Для изготовления мягких элементов мебели не применяются легко воспламеняемые и относящиеся к группе Т4 по токсичности продуктов горения обивочные текстильные и кожаные материалы.

Категорически не допускается:
- нагружать этажерку свыше 100 кг.
- использовать ее не по назначению.

6. Сведения о приёмке

Этажерка арт. ЭТЛ5 проверена на соответствие требованиям действующей технической документации, соответствие образцу-эталону и признана годной к эксплуатации.

Дата изготовления «___» _____ 20__ г.

подпись и оттиск личного клейма лица,
ответственного за приёмку и упаковку изделия

ОТК №

7. Гарантия изготовителя

Предприятие-изготовитель гарантирует качество изделия при условии соблюдения потребителем правил и рекомендаций данного руководства. Гарантийный срок 24 месяцев, исчисляется со дня продажи, при наличии в паспорте отметки о дате продажи, заверенной штампом торгующей организации.

Срок службы и хранения 5 лет.

Производитель оставляет за собой право вносить в конструкцию изменения, не ухудшающие качества изделия.

Дата продажи «___» _____ 20__ г.

подпись ответственного лица,
штамп торгующей организации

Внимание! Паспорт следует хранить в течении срока службы. Вы можете оставить отзывы, пожелания и замечания: e-mail: otziv@nikaltd.ru, тел. (3412) 90-99-99

Nika®
Производственная компания

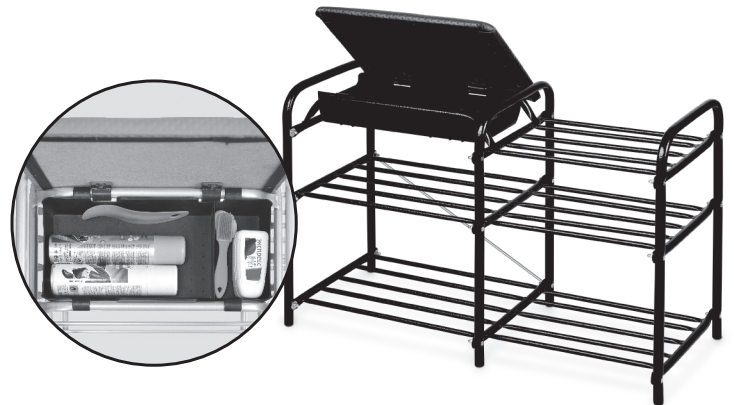
ООО «Ника»
426052, Россия, Удмуртская Республика, г. Ижевск,
ул. Лесозаводская, д. 23, тел. (3412) 55-00-00
e-mail: info@nikaltd.ru, www.nika-foryou.ru

ПАСПОРТ

и руководство по эксплуатации

Этажерка для обуви "Люкс"

арт. ЭТЛ5



EAC

Соответствует требованиям ТР ТС 025/2012 «О безопасности мебельной продукции» ТУ 31.09.13-005-84597115-2017. Модель ЭТЛ5. Сделано в России.

Перед эксплуатацией следует ознакомиться с настоящим паспортом и руководством по эксплуатации, следуя инструкции произвести сборку изделия.

1. Назначение

Этажерка предназначена для хранения обуви в домашних условиях.

2. Технические характеристики (табл. 1)

Параметры	Артикул арт. ЭТЛ5
Размер (ДхШхВ), мм	790х330х510±5
Количество полок, шт	3
Масса, кг	5,76
Допускаемая нагрузка на сиденье, кг	100

3. Комплектность

- стойка3 шт.
- стяжка1 шт.
- полка2 шт.
- опора сиденья с полкой1 шт.
- сиденье1 шт.
- скоба2 шт.
- ящик1 шт.
- крепёжные изделия (комплект фурнитуры)1 уп.
- паспорт и руководство по эксплуатации1 шт.
- упаковка1 шт.

Примечание: Этажерка поставляется в разобранном виде с комплектом крепёжных изделий:

- винт M5x2518 шт.
- гайка M5 колпачковая18 шт.
- шайба 616 шт.
- шуруп 4x154 шт.
- ключ1 шт.
- заглушка6 шт.

4. Указания по эксплуатации

4.1. Установите заглушки в стойки.

4.2. Порядок сборки изделия

Для удобства сборки, рекомендуется начинать сборку каркаса с крепления опоры сиденья с полкой:

- сборка каркаса (см. рис. 1);
- установка сиденья (см. рис. 2);
- установка ящика (см. рис. 3).

4.3. Хранить в сухом помещении при температуре +2...+25°C при влажности 45-70%, не допуская прямого попадания солнечного света.

4.4. Уход за изделием следует производить слегка влажной тряпкой или салфеткой.

Порядок сборки

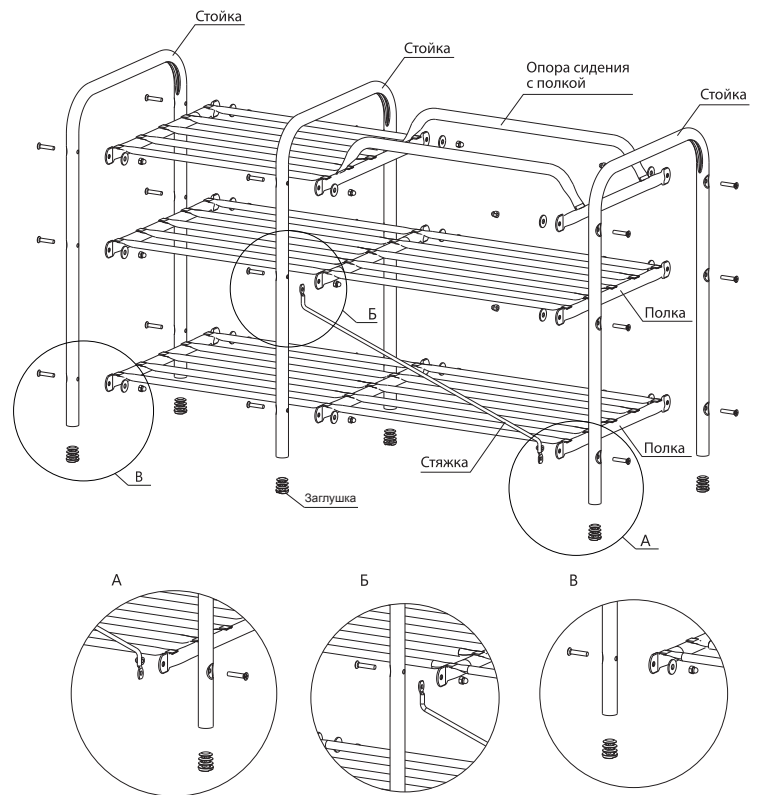


Рис. 1 Сборка каркаса

Перед эксплуатацией следует ознакомиться с настоящим паспортом и руководством по эксплуатации, следуя инструкции произвести сборку изделия.

1. Назначение

Этажерка предназначена для хранения обуви в домашних условиях.

2. Технические характеристики (табл. 1)

Параметры	Артикул арт. ЭТЛ5
Размер (ДхШхВ), мм	790х330х510±5
Количество полок, шт	3
Масса, кг	5,76
Допускаемая нагрузка на сиденье, кг	100

3. Комплектность

- стойка3 шт.
- стяжка1 шт.
- полка2 шт.
- опора сиденья с полкой1 шт.
- сиденье1 шт.
- скоба2 шт.
- ящик1 шт.
- крепёжные изделия (комплект фурнитуры)1 уп.
- паспорт и руководство по эксплуатации1 шт.
- упаковка1 шт.

Примечание: Этажерка поставляется в разобранном виде с комплектом крепёжных изделий:

- винт M5x2518 шт.
- гайка M5 колпачковая18 шт.
- шайба 616 шт.
- шуруп 4x154 шт.
- ключ1 шт.
- заглушка6 шт.

4. Указания по эксплуатации

4.1. Установите заглушки в стойки.

4.2. Порядок сборки изделия

Для удобства сборки, рекомендуется начинать сборку каркаса с крепления опоры сиденья с полкой:

- сборка каркаса (см. рис. 1);
- установка сиденья (см. рис. 2);
- установка ящика (см. рис. 3).

4.3. Хранить в сухом помещении при температуре +2...+25°C при влажности 45-70%, не допуская прямого попадания солнечного света.

4.4. Уход за изделием следует производить слегка влажной тряпкой или салфеткой.

Порядок сборки

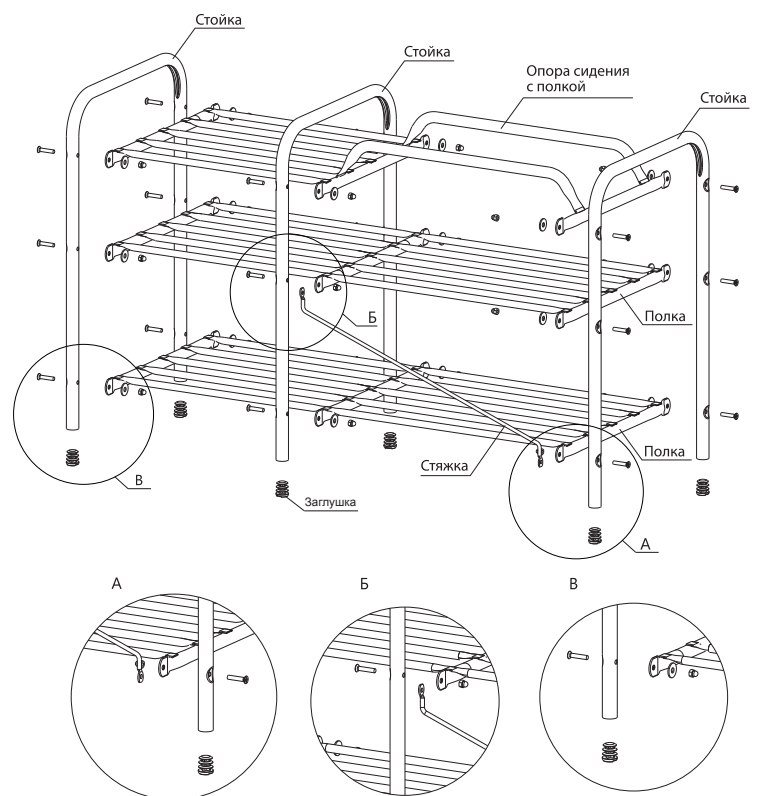


Рис. 1 Сборка каркаса