

Инструкция по уходу за мебелью и правила эксплуатации

Для поддержания надлежащего внешнего вида и увеличение срока эксплуатации рекомендуется соблюдать следующие общие правила:

1. Мебель должна эксплуатироваться в сухих и теплых помещениях, имеющих отопление и вентиляцию при температуре воздуха не ниже +1° и не выше +40°, относительной влажности 65-85%.
2. Расположение мебели ближе одного метра от отопительных приборов и других источников тепла, а также под прямыми солнечными лучами, вызывает ускоренное старение покрытия и деформацию мебельных щитов.
3. Поверхность деталей мебели следует оберегать от попадания влаги во избежание разбухания каркасов, фасадов и столешницы, отклеивания кромок на боковых поверхностях.
4. Следует оберегать поверхность мебели и ее конструктивные элементы от механических повреждений, которые могут быть вызваны воздействием твердых предметов, абразивных порошков, а также чрезмерными физическими нагрузками.
5. Изделия мебели необходимо устанавливать на ровные поверхности.
6. Рекомендуется для чистки преимущественно пользоваться мягкой тканью или замшей, смоченной и хорошо отжатой перед использованием. Всегда тщательно высушивайте (протирайте сухой тканью) смоченные участки по окончании чистки. Не следует использовать средства, обладающие абразивными свойствами, а также губки с покрытием из металлического волокнообразного или стружечного материала при чистке.
7. В процессе эксплуатации мебели возможно ослабление крепежной фурнитуры, необходимо осуществлять «затяжку» всех изделий металлофурнитуры, осуществляющих крепеж и регулировку узлов, обеспечивающих открывание и трансформацию подвижных элементов.

Общие технические указания по сборке.

Для удобства транспортировки и предохранения от повреждений, мебель поставляется в разобранном виде в индивидуальной упаковке. Вы можете собрать ее самостоятельно, либо воспользоваться услугами квалифицированных сборщиков. Не приступайте к сборке, не ознакомившись с инструкцией!

Проверить комплектность каждой упаковки, согласно комплектовочной ведомости. **При обнаружении дефектов или не комплектности к сборке не приступать. Обратитесь к продавцу. ВНИМАНИЕ!** Не рекомендуется одновременно вынимать детали из всех упаковок во избежание их смешивания (можете перепутать детали). Проверить наличие фурнитуры.

Во избежание перекосов и повреждений, а также загрязнения мебели, сборку производить на ровном полу, покрытом тканью или бумагой. Необходимо соблюдать осторожность, чтобы не повредить поверхность деталей. В сборке сложных и больших изделий желательно участие двух человек. Перед началом сборки необходимо определить расположение деталей в изделии в соответствии со схемами сборки и инструкцией.

Производитель оставляет за собой право вносить незначительные изменения в конструкцию, не изменяющую внешний вид и дизайн изделия без предварительного уведомления.

Поставщик гарантирует соответствие товаров требованиям ГОСТа 16371-14 при соблюдении условий транспортировки, хранения, сборки (для мебели поставляемой в разобранном виде), эксплуатации.

Гарантийный срок эксплуатации мебели: детской и для общественных помещений - 18 месяцев, бытовой – 24 месяца. Гарантийный срок при розничной продаже через торговую сеть исчисляются со дня продажи мебели, но в пределах 30 месяцев со дня ее изготовления. Срок эксплуатации 10 лет.

440061, Россия, г. Пенза,
ул. Саранская, 1 А
телефон: (8412)20-22-62
e-mail: fores-mebel@mail.ru
www.fores-mebel.ru



отрезать и
приклеить

Шкаф-купе «Бася»

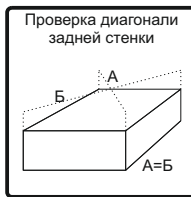
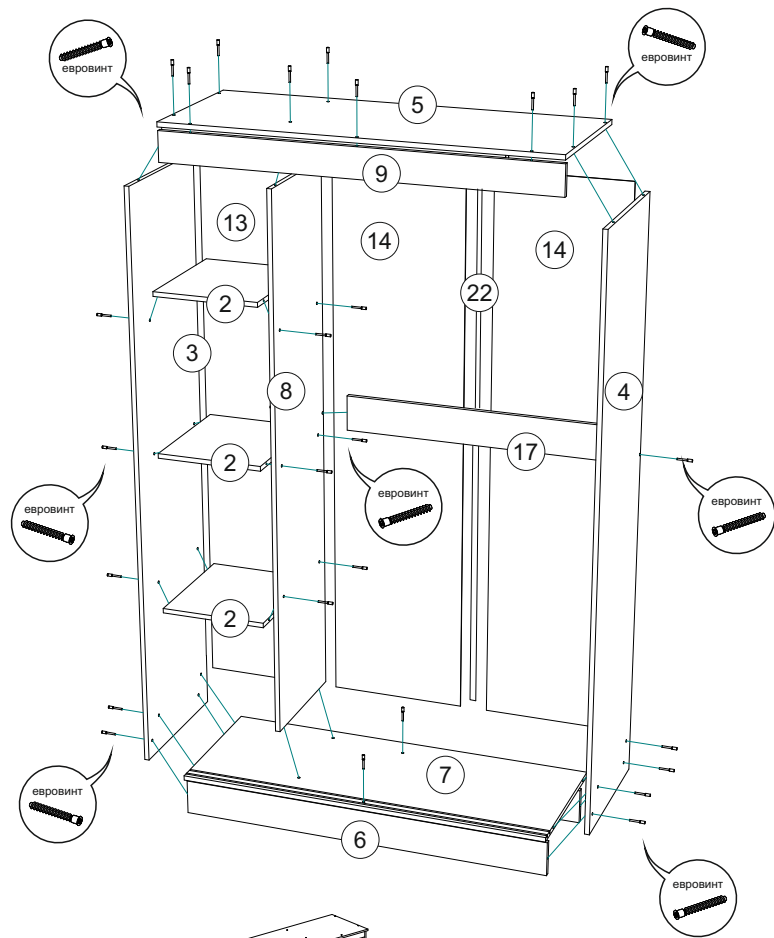
Соответствует
ГОСТ 16371-93
ТР ТС 025/2012
TC RU C-RU.AИ24.В.01044.

Дата изготовления: 20 ____ год
Гарантийный срок эксплуатации 24 мес.
Срок службы изделия 10 лет.
Материал: ЛДСП

Мебельная компания «ФОРЕС» Паспорт изделия Инструкция по сборке и эксплуатации мебели Шкаф-купе «Бася» 1300x2000x510 (ШхВхГ)



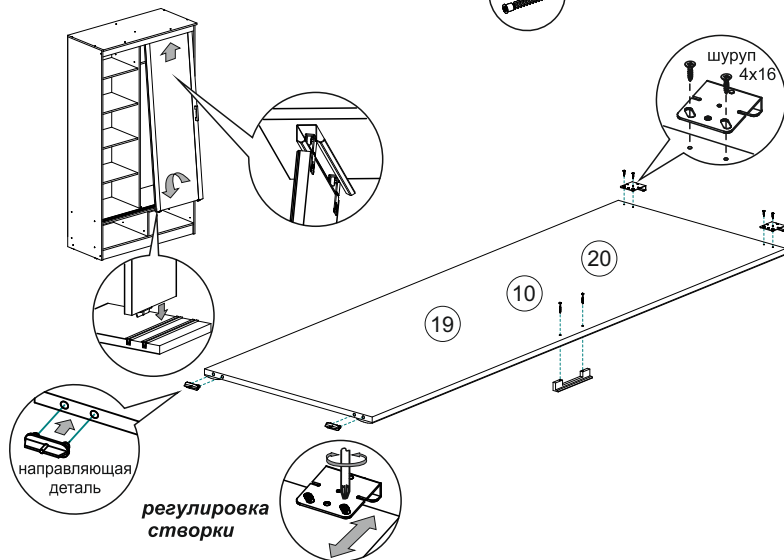
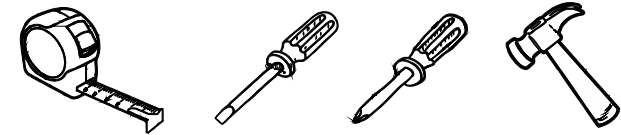
440061, Россия, г. Пенза,
ул. Саранская, 1 А
телефон: (8412)20-22-62
e-mail: fores-mebel@mail.ru
www.fores-mebel.ru



Комплектовочная ведомость на детали

Упаковка	Наименование	Длина	Ширина	Кол-во	№ по схеме
Упаковка № 1	Бок левый	1984	490	1	3
	Бок правый	1984	490	1	4
	Перегородка	1848	420	1	8
	Крышка	1300	510	1	5
	Планка	1300	100	1	9
	Вязка	1268	490	1	7
	Цоколь	1268	120	2	6
	Вязка	868	120	1	17
	Вязка	384	420	3	2
	Задняя стенка (ДВП)	1876	405	1	13
	Задняя стенка (ДВП)	1876	445	2	14
	Профиль для ДВП	1848	мм.	1	22
	Штанга	866	мм.	1	23
	Направляющая верхняя 2-х ходовая	1263	мм.	1	24
Упаковка № 2	Фасад боковой	1806	450	1	19
	Фасад боковой	1806	450	1	20
	Фасад средний	1806	400	1	10
	Зеркало с обработкой	1450	330	1	25
	Фурнитура				

Необходимый инструмент для сборки



Евровинт 36 шт	Заглушка еВРОВИНТА 34 шт	Шуруп для ручки 3,5x30 4 шт	Ручка-рейпинг 128 мм. 2 шт	Подпятник 6 шт	Ключ для еВРОВИНТА 1 шт	Шуруп 4x16 24 шт
Штангодержатель пластик 2 шт	Гвоздь 60 шт	Кораблик 6 шт	Ролик ходовой 6 шт			