

## Инструкция по уходу за мебелью и правила эксплуатации

Для поддержания надлежащего внешнего вида и увеличение срока эксплуатации рекомендуется соблюдать следующие общие правила:

1. Мебель должна эксплуатироваться в сухих и теплых помещениях, имеющих отопление и вентиляцию при температуре воздуха не ниже +1° и не выше +40°, относительной влажности 65-85%.
2. Расположение мебели ближе одного метра от отопительных приборов и других источников тепла, а также под прямыми солнечными лучами, вызывает ускоренное старение покрытия и деформацию мебельных щитов.
3. Поверхность деталей мебели следует оберегать от попадания влаги во избежание разбухания каркасов, фасадов и столешницы, отклеивания кромок на боковых поверхностях.
4. Следует оберегать поверхность мебели и ее конструктивные элементы от механических повреждений, которые могут быть вызваны воздействием твердых предметов, абразивных порошков, а также чрезмерными физическими нагрузками.
5. Изделия мебели необходимо устанавливать на ровные поверхности.
6. Рекомендуется для чистки преимущественно пользоваться мягкой тканью или замшей, смоченной и хорошо отжатой перед использованием. Всегда тщательно высушивайте (протирайте сухой тканью) смоченные участки по окончании чистки. Не следует использовать средства, обладающие абразивными свойствами, а также губки с покрытием из металлического волокнообразного или стружечного материала при чистке.
7. В процессе эксплуатации мебели возможно ослабление крепежной фурнитуры, необходимо осуществлять «затяжку» всех изделий металлофурнитуры, осуществляющих крепеж и регулировку узлов, обеспечивающих открывание и трансформацию подвижных элементов.

### Общие технические указания по сборке.

Для удобства транспортировки и предохранения от повреждений, мебель поставляется в разобранном виде в индивидуальной упаковке. Вы можете собрать ее самостоятельно, либо воспользоваться услугами квалифицированных сборщиков. Не приступайте к сборке, не ознакомившись с инструкцией!

Проверить комплектность каждой упаковки, согласно комплектовочной ведомости. **При обнаружении дефектов или не комплектности к сборке не приступать. Обратитесь к продавцу. ВНИМАНИЕ!** Не рекомендуется одновременно вынимать детали из всех упаковок во избежание их смешивания (можете перепутать детали). Проверить наличие фурнитуры.

Во избежание перекосов и повреждений, а также загрязнения мебели, сборку производить на ровном полу, покрытом тканью или бумагой. Необходимо соблюдать осторожность, чтобы не повредить поверхность деталей. В сборке сложных и больших изделий желательно участие двух человек. Перед началом сборки необходимо определить расположение деталей в изделии в соответствии со схемами сборки и инструкцией.

Производитель оставляет за собой право вносить незначительные изменения в конструкцию, не изменяющую внешний вид и дизайн изделия без предварительного уведомления.

Поставщик гарантирует соответствие товаров требованиям ГОСТа 16371-14 при соблюдении условий транспортировки, хранения, сборки (для мебели поставляемой в разобранном виде), эксплуатации.

Гарантийный срок эксплуатации мебели: детской и для общественных помещений - 18 месяцев, бытовой – 24 месяца. Гарантийный срок при розничной продаже через торговую сеть исчисляют со дня продажи мебели, но в пределах 30 месяцев со дня ее изготовления. Срок эксплуатации 10 лет.

440061, Россия, г. Пенза,  
ул. Саранская, 1 А  
телефон: (8412)20-22-62  
e-mail: [fores-mebel@mail.ru](mailto:fores-mebel@mail.ru)  
[www.fores-mebel.ru](http://www.fores-mebel.ru)



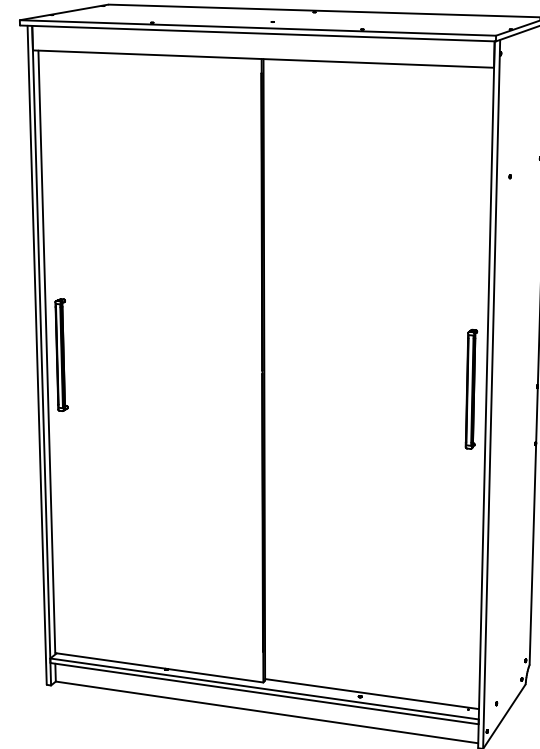
отрезать и  
приклеить

### Шкаф-купе 20-й серии 2,0м

Соответствует  
ГОСТ 16371-93  
ТР ТС 025/2012  
TC RU C-RU.AI24.B.01044.

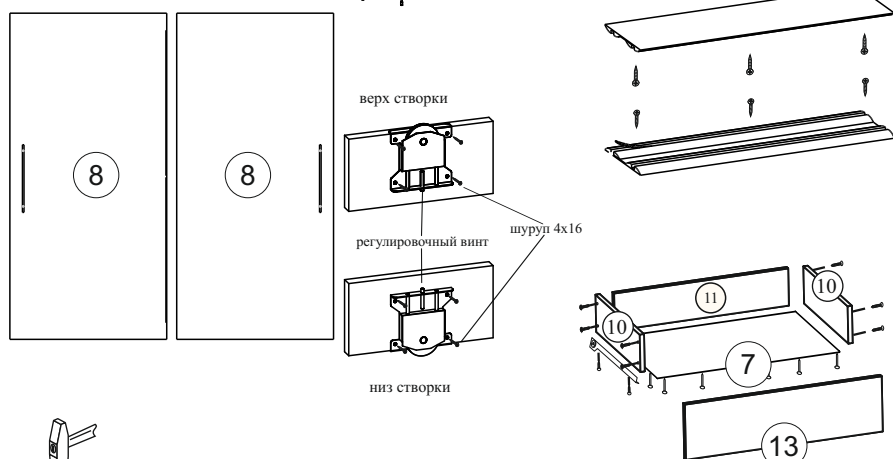
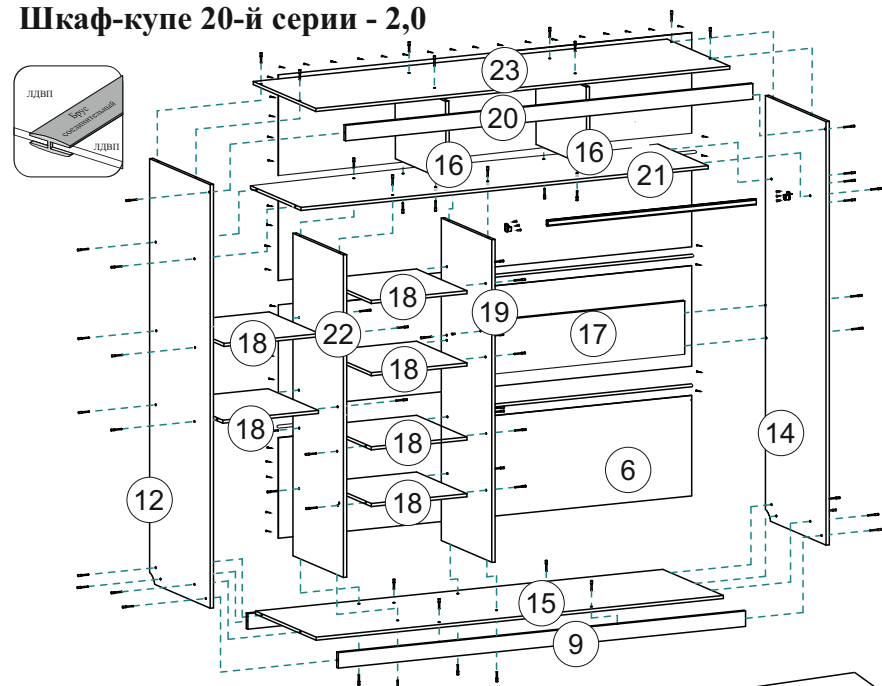
Дата изготовления: 20 \_\_\_\_ год  
Гарантийный срок эксплуатации 24 мес.  
Срок службы изделия 10 лет.  
Материал: ЛДСП

## Мебельная компания «ФОРЕС» Паспорт изделия Инструкция по сборке и эксплуатации мебели Шкаф-купе 20-й серии 2,0м 2000x2200x616 (ШхВхГ)



440061, Россия, г. Пенза,  
ул. Саранская, 1 А  
телефон: (8412)20-22-62  
e-mail: [fores-mebel@mail.ru](mailto:fores-mebel@mail.ru)  
[www.fores-mebel.ru](http://www.fores-mebel.ru)

## Шкаф-купе 20-й серии - 2,0



Верхняя Ш-образная направляющая: снять защитную пленку скотча и прикрепить направляющую к крышке вплотную к краю.



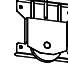
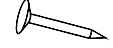
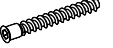









Нижняя двухходовая направляющая: снять защитную пленку скотча. Отступить от края вязки 20 мм вглубь и закрепить направляющую.



## Комплектовочная ведомость на детали

Упаковка	Наименование	Длина	Ширина	Кол-во	№ по схеме
Упаковка № 1	Боковина левая	2184	600	1	12
	Боковина правая	2184	600	1	14
	Вязка	1968	504	1	21
	Перегородка Правая+Левая	1664	504	1	19,22
Упаковка № 2	Крышка	2000	616	1	23
	Вязка	1968	600	1	15
	Цоколь	1968	80	2	9
	Планка	1968	80	1	20
	Усиление	1012	250	2	17
	Боковина ящика	450	160	4	10
	Вязка ящика	406	160	2	11
	Вязка	462	504	6	18
	Перегородка	408	504	2	16
	Накладка ящика	192	454	2	13
	Задняя стенка (ДВП)	1697	527	4	6
	Дно ящика (ДВП)	435	455	2	7
	Направляющие 450мм.			2	
	Профиль для ДВП	1690	мм.	3	24
	Труба Ф25	1007	мм.	1	25
Направляющая Ш-образная	1963	мм.	1	3	
Направляющая 2-ходовая	1963	мм.	1	4	
Фурнитура					
Упаковка № 3	Фасад	2040	992	2	8

## Комплектовочная ведомость на фурнитуру

Подпятник	Направляющие 450 мм	ПКМ 60	Гвоздь	Евроинт	Ключ для евроинта	Заглушка евроинта
						
8 шт	2 к-т	4 шт	130 шт	69 шт	1 шт	42 шт
Ручка рейлинг 128 мм	Шуруп для ручки 3,5x30	Шуруп 3,5x16	Шуруп 4x30	Флянец Ф25	Стяжка эксцентриковая	Заглушка эксцентрика
						
2 шт	4 шт	84 шт	6 шт	2 шт	8 к-т	8 шт

**Настоятельно рекомендуем доверять сборку специалистам! Некачественная сборка может повлиять на качество мебели, а так же срок ее эксплуатации. Перед сборкой необходимо внимательно ознакомиться с инструкцией, а так же проверить комплектность изделия и наличие фурнитуры.**