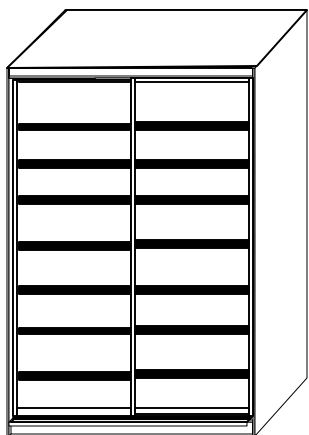
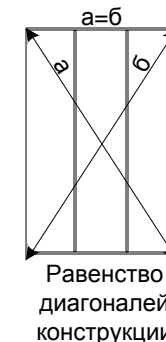


**Внимание!!!** Перед началом сборки  
внимательно изучите инструкцию по сборке

## Шкаф – купе ПШ-2.9 ( 1148 ) Порядок сборки



1. Еврошурупами (Б) соедините детали каркаса шкафа как показано на схеме сборки.
2. Установите полкодержатели (Е) на боковину «1» и перегородку «б».
3. Гвоздями (В) закрепите набойки (Л) на боковинах «1» и цоколях «4».
4. Шурупами (А) закрепите штангодержатели (З) между боковиной «1» и перегородкой «б».
5. Гвоздями (В) закрепите заднюю стенку «13», **предварительно проверив равенство диагоналей собранной конструкции.**
6. Установите направляющие на перегородки «б» и соберите ящики как показано на схеме.
7. Вставьте ящики в шкаф до полного защелкивания.
8. Установите шкаф на место, обеспечив ровную плоскость опоры шкафа.
9. Вставьте верхние и нижние колеса в пазы зеркальной створки и зафиксируйте их (см. схему сборки).
10. Закрепите трек верхний (Н) на крышке «2» вровень с лицевыми торцами боковин «1».
11. Уложите не закрепляя нижний трек (О) на связку «3» под верхним треком.
12. Заведите с наклоном створку в верхний трек и опустите так, чтобы ролики встали в паз нижнего трека.
13. Выставьте створку вертикально по отвесу, регулируя перемещением нижнего трека.
14. Убедившись, что створка движется плавно, закрепите нижний трек.
15. Регулировочными винтами нижних роликов отрегулируйте примыкание створки к боковинам шкафа.
16. После установки створки переставьте фиксатор на нижних колесах в нижнее положение, для предотвращения выскакивания створки из паза нижнего трека.
17. Установите остальные створки.
18. Установите полки «8» на полкодержатели.
19. Закройте заглушками (М) видимые еврошурупы.



### Правила хранения и ухода за мебелью.

1. Не содержать мебель в сырых, непроветриваемых помещениях и устанавливать вплотную к отопительным приборам.
2. Не допускать попадания влаги на любые поверхности мебели. При попадании немедленно удалить её мягкой сухой тканью.
3. Защищать мебель и зеркала от попадания солнечных лучей и горячих потоков воздуха так как под их воздействием изменяется цвет, внешний вид и приводит в негодность покрытие изделия.
4. Не ставить на поверхности горячие предметы.
5. Не удалять жировые пятна содовым раствором.
6. Лицевые поверхности оберегать от механических повреждений, от попадания растворителей, щелочей, кислот.
7. Удаление пыли производить мягкой сухой тканью.
8. Освежение поверхностей и удаление пятен производить тампоном из мягкой ткани, смоченном специальными, предназначенными для этих целей, растворами.
9. В мебели, имеющей крепление болтами, винтами, шурупами, при ослаблении их необходимо периодически подвёртывать.

- Ввиду совершенствования технологии, возможно применение новых материалов или изменения конструкции узлов по сравнению с данной инструкцией.
- Подключение электроприборов производится только специалистами имеющими допуск по монтажу и ремонту электрооборудования и электропроводки.
- За качество сборки изделия не квалифицированными специалистами предприятие-изготовитель ответственности не несёт.

*Предприятие изготовитель оставляет за собой право вносить изменения в конструкцию изделия, не ухудшая его конструктивные и эксплуатационные характеристики.*

**Уважаемые покупатели! Благодарим за покупку и надеемся, что Вы примите во внимание наши рекомендации. И тогда мебель будет служить Вам длительное время.**



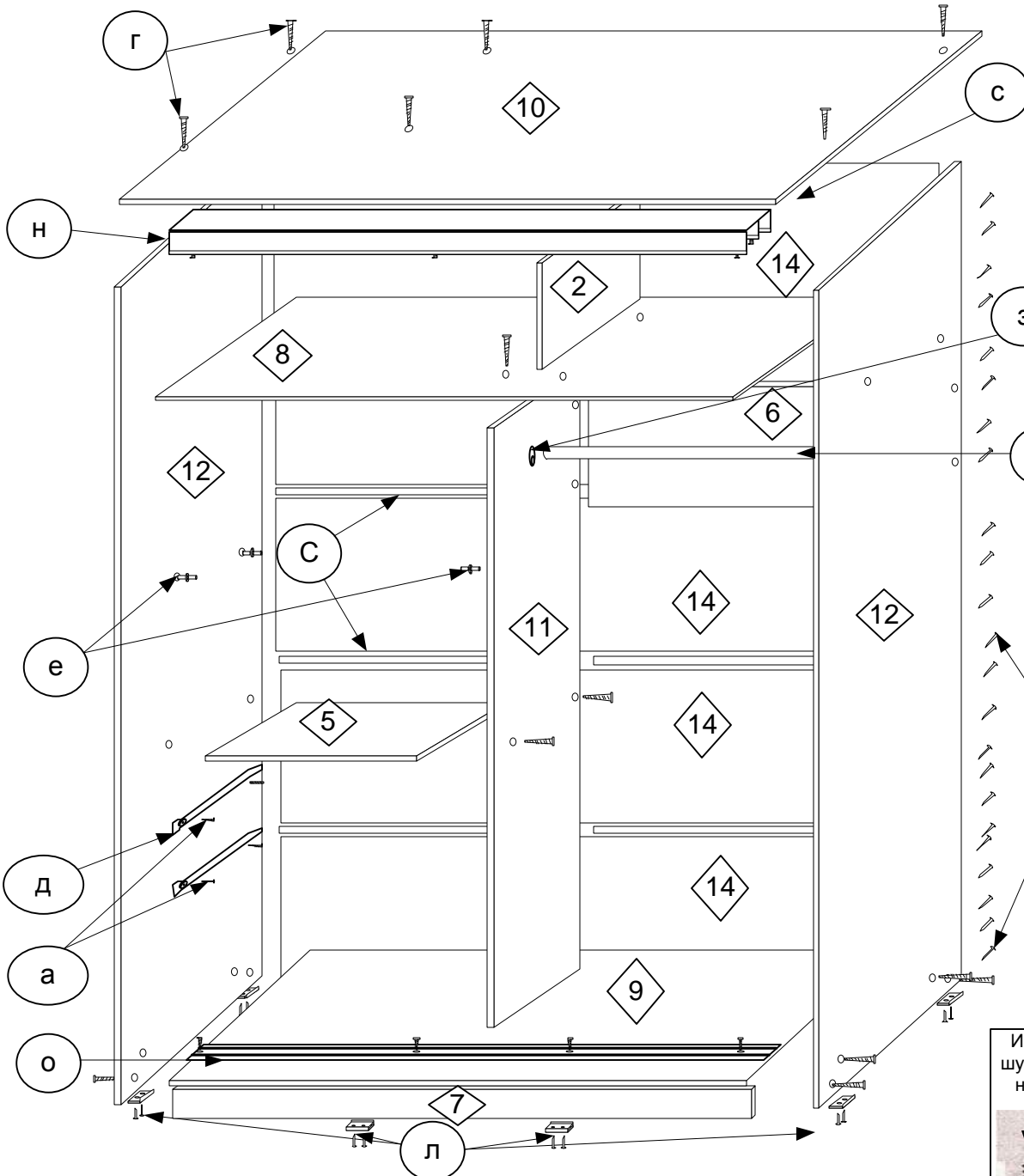
**РОСТОК ✓ МЕБЕЛЬ**  
Россия 440015, г. Пенза, ул. Совхозная, 12А  
Телефон: 8-(8412) -90-76-37.  
E-mail: rostokmebel-sekretar@mail.ru  
Сайт: www.rostok-mebel.ru

# Схема сборки каркаса шкафа

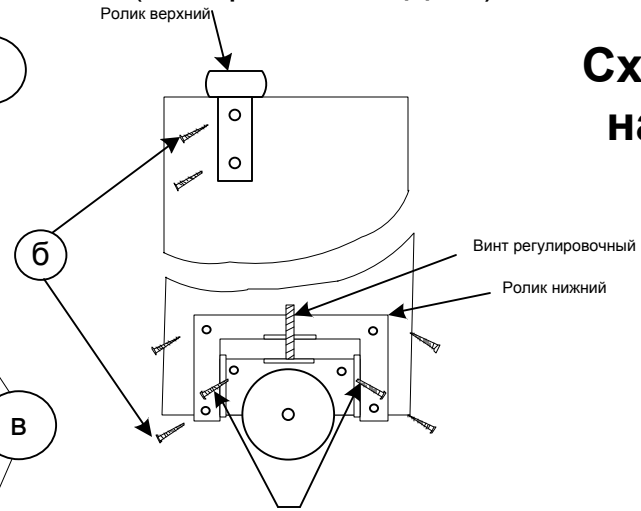
# Используемая фурнитура Используемые панели

Код	Наименование	Кол-во	Ед.изм.
а	Шуруп саморез 3,5x13	20	шт
б	шуруп 4x16	64	шт
в	Гвозди 2x20	116	шт
г	Евровинт 6,3x50	48	шт
д	направляющие 450	2	шт
е	Полкодержатели (ось с буртом)	4	шт
ж	Кляймер круглый (шайба)	18	шт
з	Штангодержатель металлический с	2	шт
л	набойка	8	шт
м	еврозаглушка	40	шт
п	штанга	1	шт
с	профиль соединительный	8	шт
т	стопор	2	шт

№	Наименование	Размер		Кол-во
		Ширина	Высота	
1	Фасад ящика	200	493	2
2	Перегородка	334	500	1
3	Деталь ящика	442	150	4
4	Деталь ящика	450	150	4
5	Полка	500	500	2
6	Связка зад	600	250	1
7	Цоколь	1116	80	2
8	Связка	1116	500	1
9	Связка	1116	600	1
10	Крышка	1148	620	1
11	Перегородка	1738	500	1
12	Боковина	2184	600	2
13	Дно ящика	450	472	2
14	Задняя стенка	1146	423	5

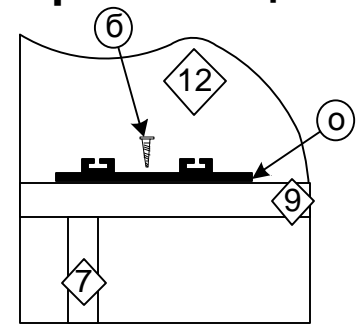


## Схема крепления роликов . (для фасадов ЛДСП)

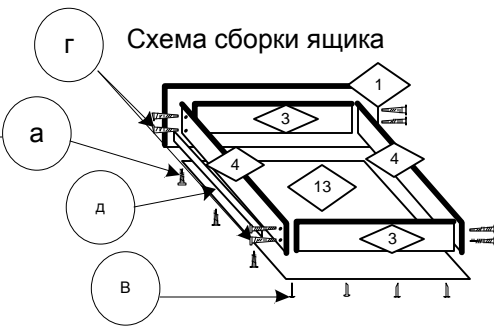
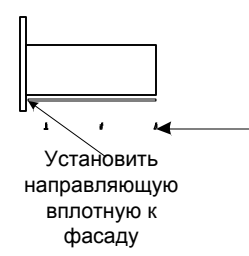
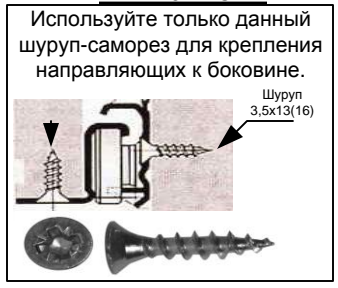


Внимание ! Прикрутить шурупы после регулировки створки .

## Схема крепления направляющих



## Внимание !!!



**Внимание! Претензии по дефектам после установки деталей или фурнитуры на них не принимаются! Рекомендуем сборку доверить специалисту!**