

# Кровать двухъярусная «КАРАМЕЛЬ 75»

пр. НМ. МД. 16.47.00.00.00

2126 x 834 x 1674  
ШхГхВ

## ИНСТРУКЦИЯ ПО СБОРКЕ



### РЕКОМЕНДАЦИИ ПО УХОДУ ЗА МЕБЕЛЬЮ И ЕЕ ЭКСПЛУАТАЦИИ

Мебель должна эксплуатироваться или храниться в сухих теплых помещениях с температурой воздуха не ниже +5°C и относительной влажности воздуха от 45 до 70 %.

Мебель рекомендуется устанавливать на расстоянии не менее 50 см от нагревательных приборов. Необходимо предохранять поверхность изделия от механических повреждений. Допускается протирать поверхность сухой или влажной салфеткой без применения химических средств.

### ГАРАНТИЙНЫЙ ТАЛОН

Предприятие изготовитель гарантирует соответствие мебели требованиям ТР ТС 025/2012 «О безопасности мебельной продукции», ГОСТ 19917-93 «Мебель для сидения и лежания. Общие технические условия», ГОСТ 16371-93 «Мебель. Общие технические условия» при соблюдении условий транспортировки, хранения, сборки и эксплуатации. Гарантийный срок эксплуатации - 24 месяца. Срок службы - 5 лет.

За механические повреждения, возникшие при транспортировке, сборке установке или хранении, предприятие изготовитель ответственности не несет.

В случае обнаружения недостатка комплектующих элементов следует обращаться в магазин, где была приобретена мебель.

Претензии принимаются только при предъявлении гарантийного талона (копии). Талон сохранять в течение гарантийного срока.

С условиями гарантийного обслуживания ознакомлен: \_\_\_\_\_  
Подпись покупателя

**Упаковочные ярлыки сохранять до окончания сборки  
изделия!**

**EAC**

мебель  
точно подойдет  
www.mebel-skoro.ru

Комплектность элементов				
Кровать «Карамель 75» ЛДСП				
№	Наименование	Длина,мм	Ширина, мм	Кол-во
1	Стойка прямая	1674	202	1
2	Стойка прямая	1674	202	1
3	Стойка с радиусом	1674	202	1
4	Стойка с радиусом	1674	202	1
5,6	Стойка задняя	1674	202	2
7,8	Царга	1902	266	2
9,10,11,12	Царга	1902	170	4
13,14	Стойка	714	432	2
15,16	Стойка	170	432	3
17_1	Царга	802	266	2
17_2	Царга	802	266	2
18,19	Стойка лестницы	1418	202	2
20,21	Планка	1902	80	2
22,23,24	Планка	770	80	4
25	Дно	1902	802	1
26	Планка	300	128	4
27	Дно кровати ДВПО	650	830	2
28	Дно кровати ДВПО	630	830	1

Комплектность фурнитуры							
Кровать «Карамель 75»							
№	Наименование	Вид	Кол-во	№	Наименование	Длина,мм	Кол-во
1	Заглушка (для евроинта)		42	9	Гвоздь		56
2	Заглушка (для эксцентрика)		48	10	Ключ для евроинта		1
3	Дюбель двойной		24	11	Фланец Ø25		8
4	Дюбель одинарный		8	12	Шурупы (3,5x16)		24
5	Стяжка эксцентриковая		56	13	Шурупы (4x30)		44
6	Евроинт (7x50)		74	14	Труба Ø25 L=400мм		4
7	Опора		8	15	Шайба (М6, широкие поля)		4
8	Винт (М6x35)		4	16	Гайка (М6,шестигр.)		4

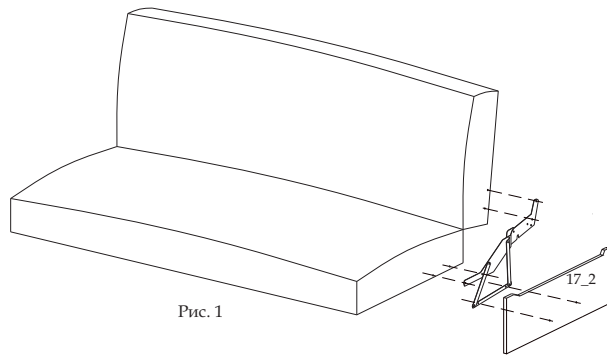


Рис. 1

## Внимание! ПРОИЗВОДИТЕЛЬ ОСТАВЛЯЕТ ЗА СОБОЙ ПРАВО ЗАМЕНЯТЬ ФУРНИТУРУ НА АНАЛОГИЧНУЮ

Номера крепежных элементов, комплектующих и фурнитуры приводятся в тексте инструкции в квадратных скобках [ ].

### Рекомендации по сборке

Для сборки изделия необходимо два исполнителя. Потребуются: крестовая отвертка, шестигранный ключ (входит в комплект фурнитуры), молоток-киянка. Сборку рекомендуется производить на твердой и ровной поверхности. Рекомендуется покрыть поверхность сборки картоном или любым другим предохранительным материалом.

### Сборка изделия.

#### Сборка кровати (рис. 2)

В детали №1,2,3,4 установить двойные дюбеля [3]. Соединить между собой детали №1,2,13,15,16 согласно схеме и затянуть эксцентриковой стяжкой [5]. Соединить между собой детали №3,4,14,15. аналогично и затянуть эксцентриковой стяжкой [5]. В Царги №7,8 установить дюбеля. Соединить между собой детали №7,8,17\_1 и затянуть эксцентриковой стяжкой [3]. Согласно схеме соединить предварительно собранные конструкции с царгами №7,8 при помощи евроинтов [6]. Верх стоек №1,2,3,4 соединить между собой царгами №9,10,11,12 при помощи евроинтов [6] согласно схеме. в стойки лестницы №18,19 установить фланцы [10] при помощи шурупов 3,5x16 [11]. Стойки с фланцами соединить между собой трубами [13]. Собранный лестницу установить к предварительно собранной конструкции и стянуть со стойками №14,15 евроинтами [6]. Сборку основания верхней кровати производить согласно схеме закрепив между собой планки №21,22,23,24 евроинтами [6]. Основание кровати вставить внутрь кровати и закрепить шурупами 4x30 [12].к деталям №9,12,15,16. На основание уложить дно кровати №25 и закрепить евроинтами [6]. Стойки №5,6 соединить со стойками №2,4 евроинтами [6]. и шурупами 4x30 [12]к царгам №8,11,12. Закрепить планки №26 к деталям 9,10,11,12 шурупами 4x30 [12] по месту. Дно ящика №27,28 закрепить низу собранной кровати гвоздями [8].К стойкам №1,2,3,4 и царгам №7,8 прибить подпятники [7] гвоздями [8] Детали №26 закрепить между планками №10,№9 и планками №11,№12 шурупами 4x30 [12].При сборке кровати в левостороннее положение (когда лестница подъема на второй ярус находится слева относительно кровати) Требуется: согласно рис.2 сборочной схемы - сборочный каркас (полуфабрикат) из комплекта деталей №1,2,16,13 и противостоящего комплекта из деталей №3,4,14,15 поменять между собой местами. Таким образом, чтобы сверловка под эксцентриковые стяжки были в исполнении с наружной стороны кровати. Данная процедура не влияет на конструктив изделия и не изменяет его несущие способности.

#### Установка дивана (рис. 1)

К замкам дивана закрепить царги №17\_2 болтами 6x35 через шайбу. Установить диван с царгами в кровать и закрепить его евроинтами [6] согласно схеме.

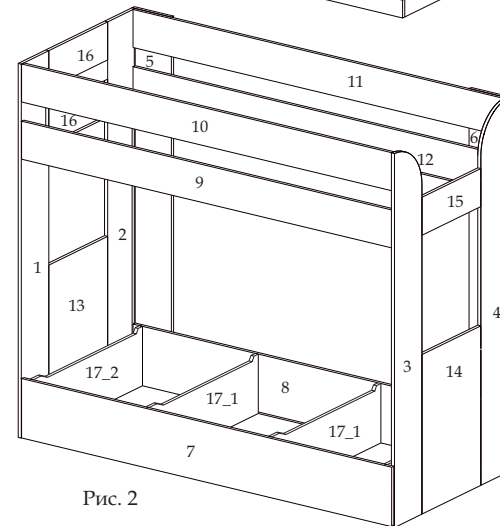
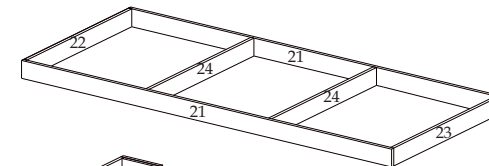


Рис. 2

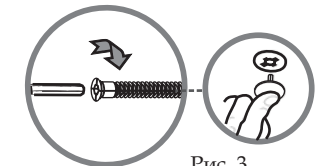


Рис. 3

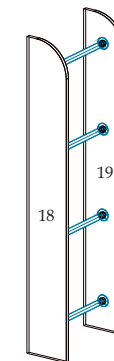


Рис. 4