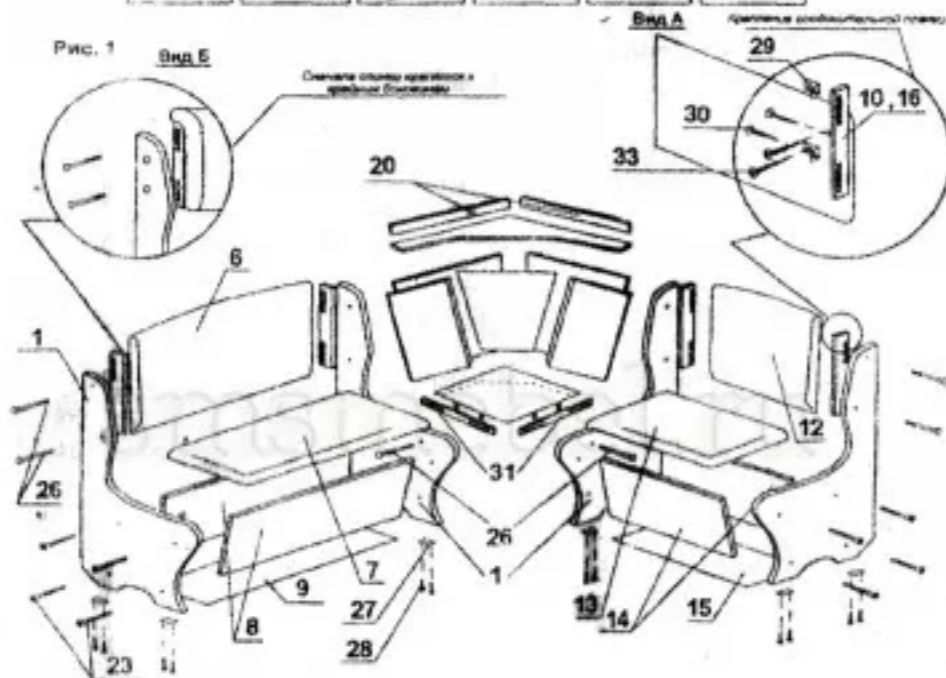
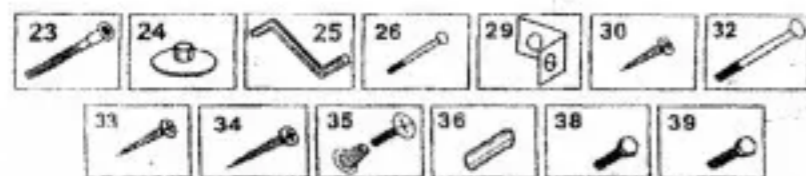
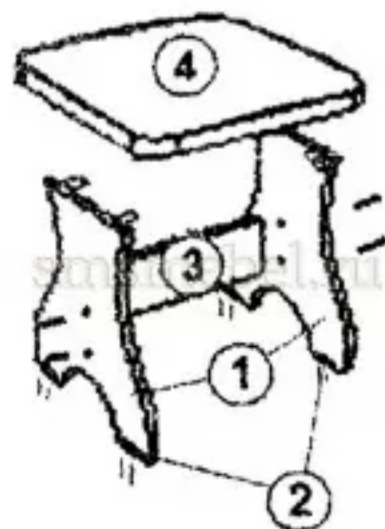
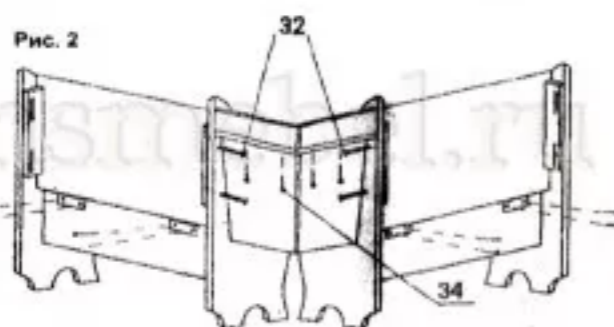


Схема сборки



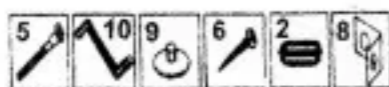
Сборка скамьи

1. Соберите корпус лавки из деталей 1,8 с помощью евровинта 23.
2. С помощью молотка и гвоздей закрепите дно 9 и подпятники 27.
3. С помощью саморезов 30 закрепите сидение 7.
4. Аналогичным способом соберите вторую часть скамьи.
5. С помощью саморезов 30, цокольных уголков 29 закрепите соединительные планки на угловом сидении 31.
6. При помощи евровинтов 23, используя детали 21, 18а, 18б соберите спинку угловую.
7. При помощи евровинтов 23, болтов 26, закрепите спинку угловую между лавками.
8. С помощью саморезов 34 закрепите детали 22а, 22б, 22в к спинке угловой.
9. При помощи евровинтов 23 закрепите полку угловую к спинке угловой.
10. С помощью саморезов 30, 33, цокольных уголков 29, закрепите соединительные планки 10,16 на спинках лавок 6,12.
11. При помощи болтов 26 закрепите спинки 6,12.



Сборка табурета

К ножкам табурета (1) приколотить подпятники (2), затем стяжку (3) стянуть с ножками (1) с помощью евровинтов (5) к ножкам на саморезы (6) прикрутить уголки (8) крышку стула (4) равномерно выровняв прикрутить к уголкам.



Сборка стола

К ножкам стола (1) на гвозди (5) приколотить подпятники (2), затем стяжку (3) стянуть с ножками (1) при помощи евровинтов (5) к ножкам на саморезы (6) прикрутить уголки (8) крышку стола (4) равномерно выровняв прикрутить к уголкам.

