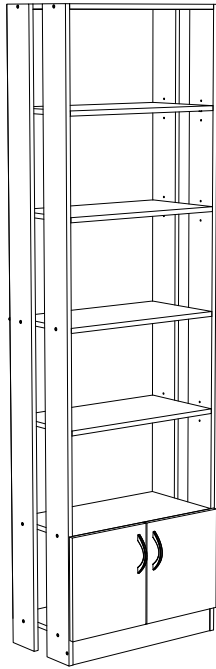


# Шкаф книжный ШКН-02

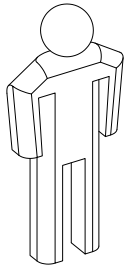


г. Брянск  
2013

## Ведомость листовых деталей

№ п/п	Наименование	Размер	Кол-во
1	Планка боковая задняя	2100x120	2
2	Планка боковая передняя	2100x1200	2
3	Полка жёсткая	580x312	4
4	Полка съёмная	578x310	3
5	Цоколь	580x80	1
6	Дверца	342x300	2
7	Стенка задняя (ДВП)	2018x303	2

Ключ шестигр. 4мм 1шт	Ручка 2шт	Конфирмат 18шт	Заглушка конф. 18шт	Шуруп 4x13 16шт
Гвоздь 1.2x16 60шт	Профиль соединит. 1шт	Полкодержатель 12шт	Шуруп 4x30 4шт	Петля 4-шарнир. 4



### Инструмент (в комплект не входит)



Отвёртка плоская

Отвёртка крестовая

Молоток

Сборку изделия производить на ровном полу, застеленном материалом, предотвращающем порчу деталей, и согласно данной инструкции.

Перед сборкой изделия необходимо внимательно ознакомиться с инструкцией, проверить в соответствии с настоящей инструкцией количество деталей и фурнитуры, определить положение деталей в изделии по схеме сборки.

Детали необходимо закреплять прочно, не допуская их качания. При сборке следует избегать неосторожных ударов и излишних усилий.

Настоятельно рекомендуем доверить сборку изделия профессиональным сборщикам мебели.

Сохранность и долговечность мебели зависит от эксплуатации и ухода за ней.

#### 1. Не рекомендуется:

- устанавливать изделия вблизи отопительных приборов;
- содержать изделия в сырых не отапливаемых помещениях;
- ставить на поверхности полок, горизонтальных щитов горячие предметы;
- оставлять без надобности двери открытыми, ящики выдвинутыми.

#### 2. Необходимо:

- лицевые поверхности беречь от механических повреждений, т.к. их ремонт в домашних условиях почти невозможен;
- предохранять изделия от попадания на них кислот, щелочей, различных растворителей; облитое место следует немедленно вытереть сухой мягкой тканью;
- протирать изделия мягкой, сухой тканью; при этом допускается использование только специальных составов для ухода за мебелью.

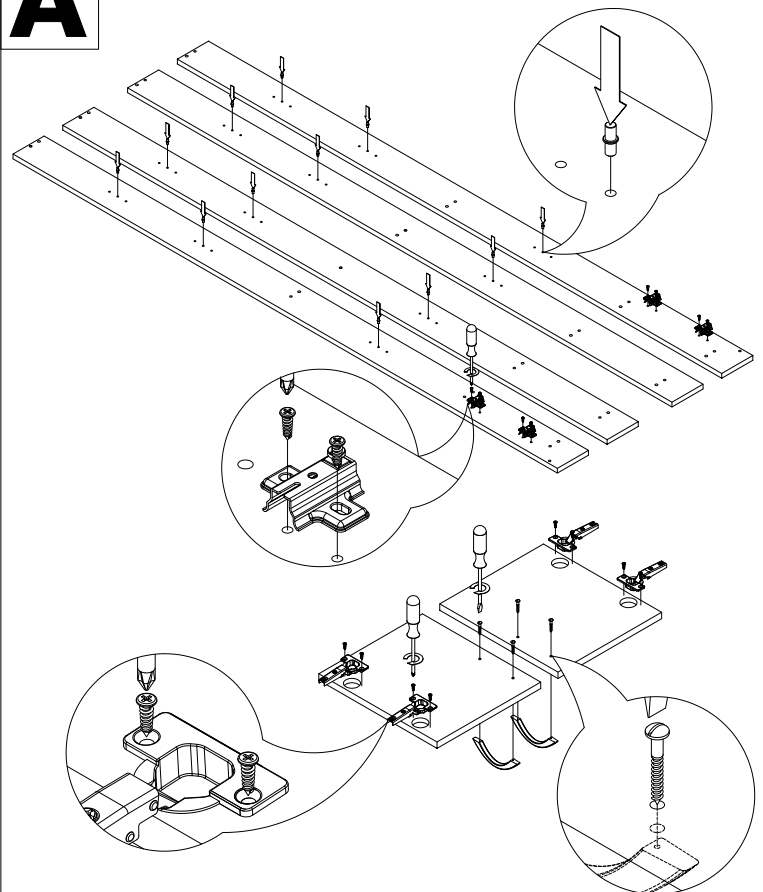
#### Внимание!

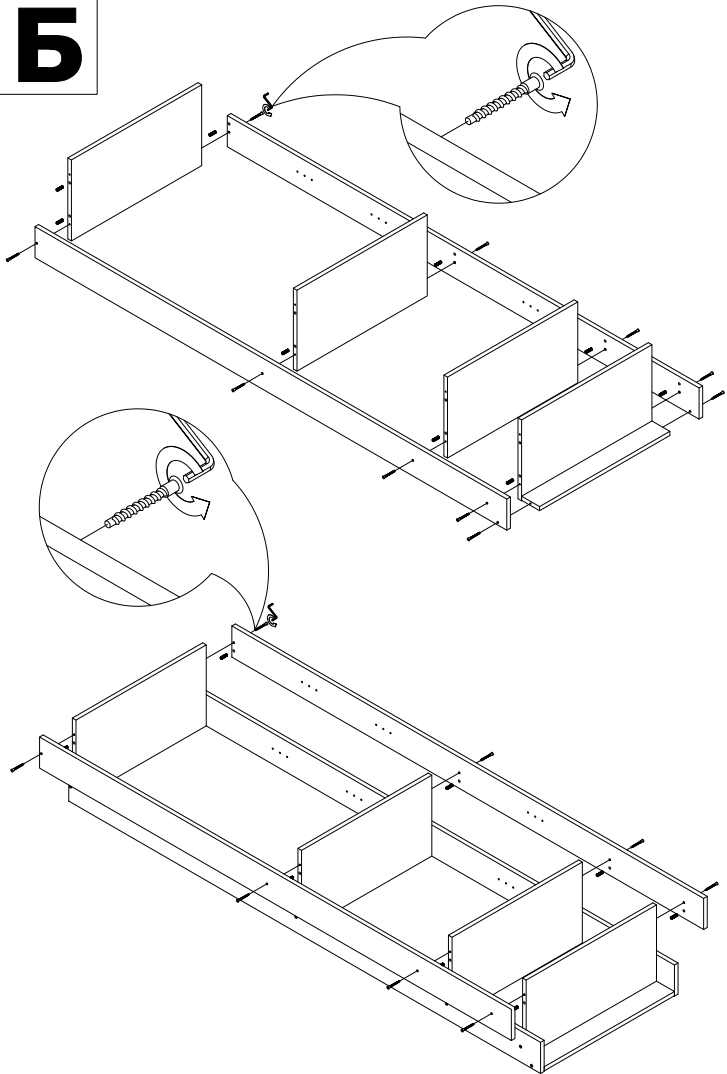
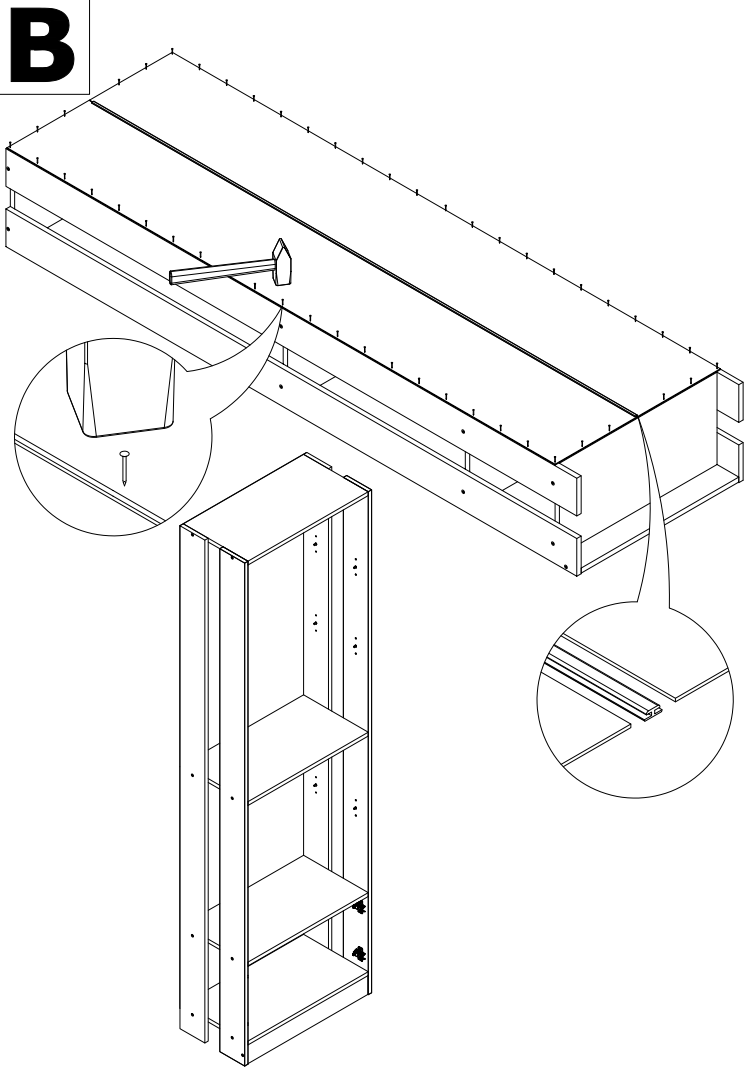
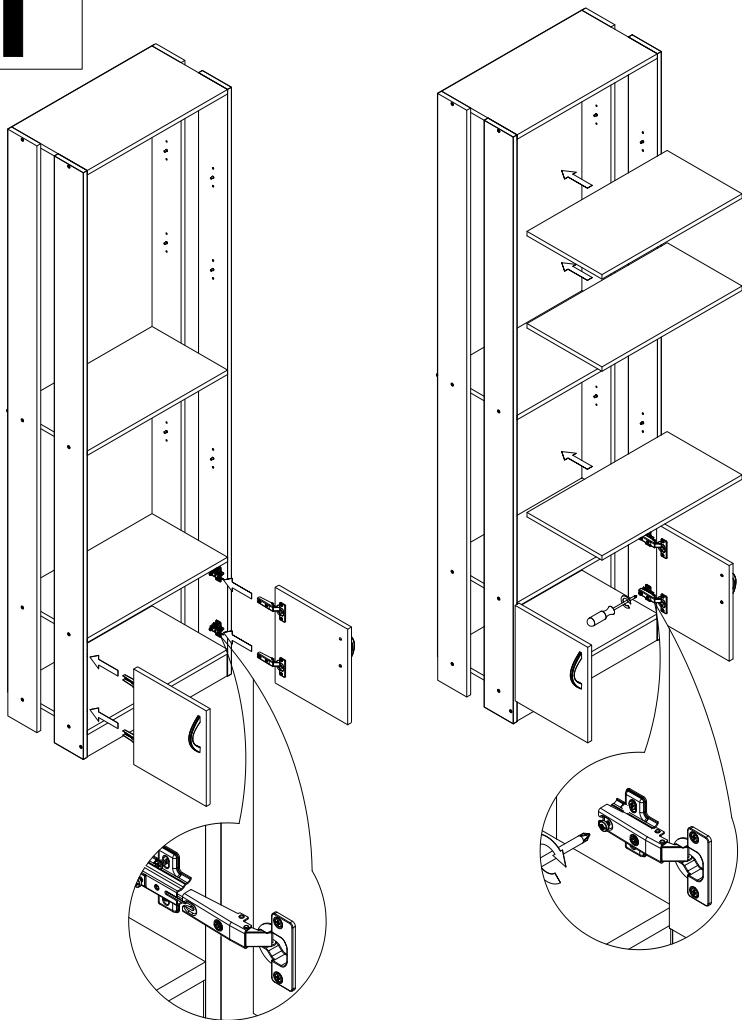
В связи с постоянным совершенствованием и модернизацией продукции предприятие оставляет за собой право вносить изменения в конструкцию без предварительного оповещения.

За механические повреждения, возникшие при транспортировке, сборке и хранении предприятие-изготовитель ответственности не несет.

В случае обнаружения производственных дефектов или недостатков элементов следует обращаться по месту приобретения мебели.

# A



**Б****В****Г****Д**