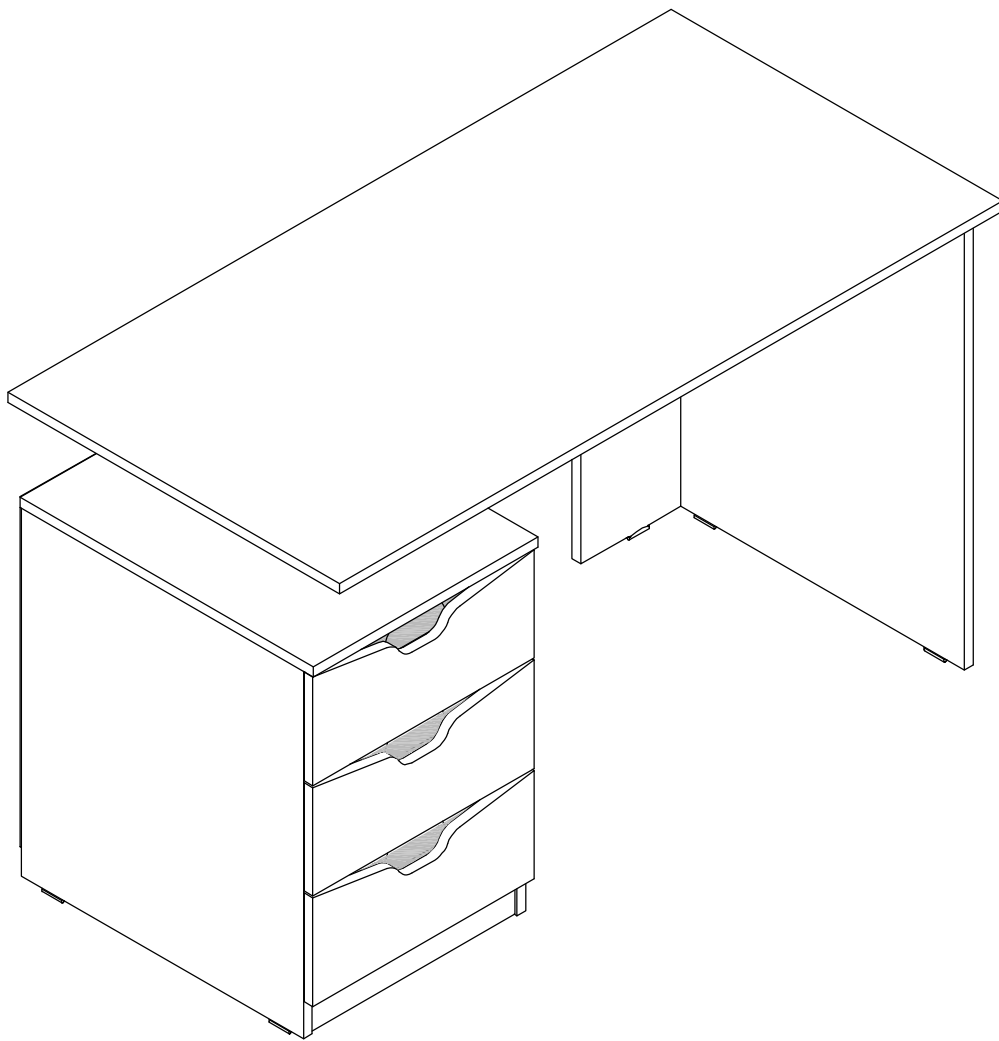


"Соренто" стол письменный



Требования к эксплуатации изделия

•Климатические условия

Мебельные изделия чувствительны к свету, влажности, теплу и холоду, поэтому рекомендуется избегать продолжительного чрезмерного воздействия этих условий, так как это может вызвать ускоренное старение, коробление и деформацию элементов мебели.

•Свет

Не допускайте прямого продолжительного воздействия солнечных лучей на мебельные изделия. Это может вызвать изменение их цветовых характеристик.

•Температура

Чрезмерно высокие или низкие значения температуры, а также внезапные перепады могут серьезно повредить мебельное изделие или его части. Мебельные изделия не должны располагаться на расстоянии ближе одного метра от отопительных приборов. Рекомендуемая температура воздуха для хранения и эксплуатации от +10° до +25° С. Не допускайте попадания на мебельные изделия горячих предметов (утюги, посуда с кипятком и пр.), а также продолжительного воздействия излучений, вызывающих нагревание (свет мощных ламп, микроволновые излучения и т. п.)

•Влажность

Рекомендуемая относительная влажность местонахождения мебельного изделия 60-70 %. Не следует поддерживать в течение длительного времени условий крайней влажности и (или) сухости, а тем более их периодической смены. С течением времени такие условия могут повлиять на целостность мебельных изделий и их элементов. Если такие условия были созданы, необходимо часто проветривать помещения и по мере возможности использовать увлажнители или осушители воздуха для нормализации влажности.

•Агрессивные среды и абразивные материалы

Недопустимо воздействие на мебельные изделия агрессивных жидкостей (кислот, щелочей, растворителей и т. п.), содержащих такие жидкости продуктов и их паров. Также стоит помнить, что некоторые специфические моющие (чистящие) составы могут содержать абразивные частицы. Их применение также недопустимо.

•Уход за мебелью

Поверхности мебельных изделий всегда должны содержаться в полной сухости. Протирать их стоит сухой мягкой тканью (фланель, сукно, войлок и т. п.). Допускается применение полироли (без содержания абразивных веществ). Рекомендуется очищать мебель как можно скорее, после того, как она испачкалась. Если оставить загрязнение на долгое время, то заметно повышается опасность образования разводов, пятен и повреждений мебельных изделий или их частей. В случае стойких загрязнений рекомендуется использовать специальные очистители. В этом случае необходимо следовать инструкциям производителей очистителей о порядке и области их применения.

•Эксплуатация

Нагрузка на детали не должна превышать установленных норм. Допустимая нагрузка на ящик не более 4 кг. Запрещено вставать на изделие, прыгать, подвергать повышенным динамическим нагрузкам. При эксплуатации мебели следует избегать излишних усилий, рывков, перекосов элементов механизма (при наличии).

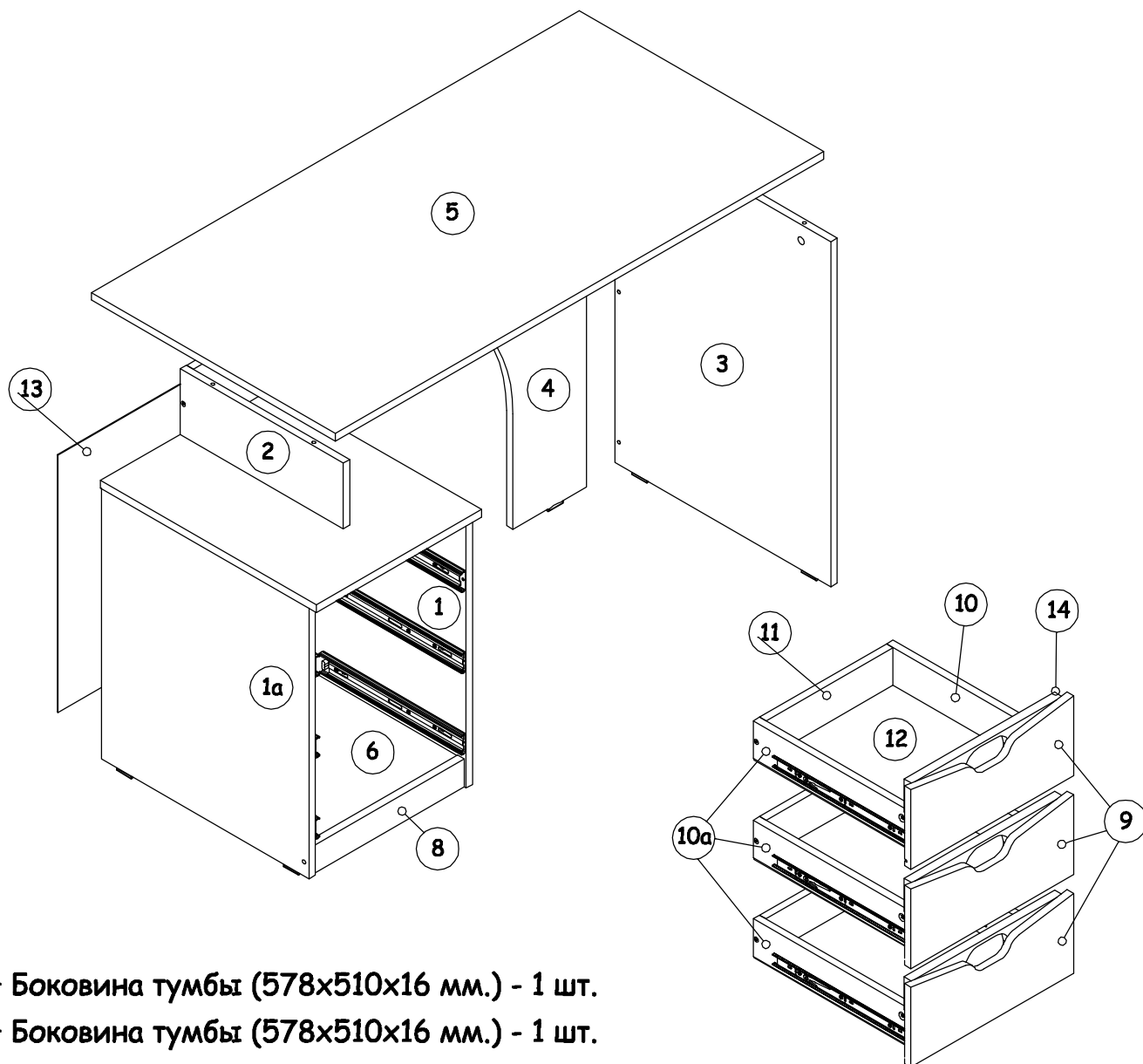
•Запах

От новой мебели может исходить запах материалов, из которых она изготовлена. Запах может сохраняться в течение трех недель с момента сборки. Для снижения интенсивности запаха рекомендуется:

- для мягкой мебели - пропылесосить изделие и проветрить помещение. Данные действия необходимо повторять 3-4 раза в день.
- для корпусной мебели - протирать тканью, смоченной мягким моющим средством, вытирать чистой сухой тканью и проветривать помещение, предварительно открывая все двери и ящики изделия. Данные действия необходимо повторять 3-4 раза в день.

Габаритные размеры в мм,
1200x600x750

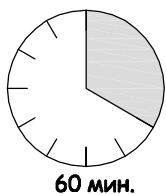
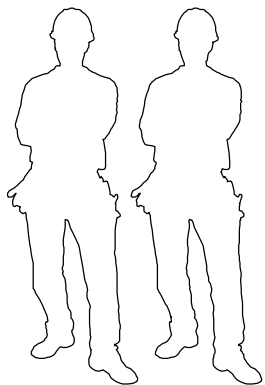
Схема сборки изделия



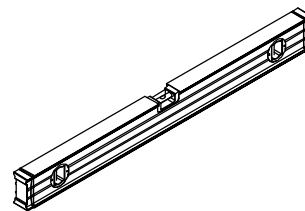
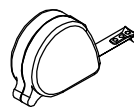
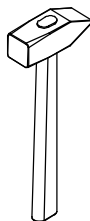
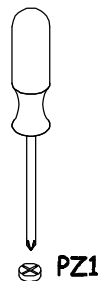
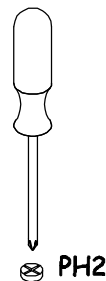
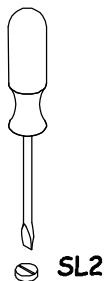
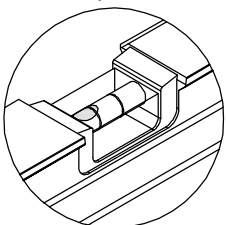
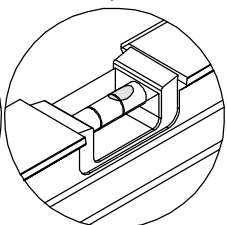
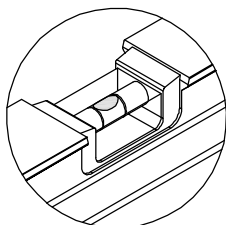
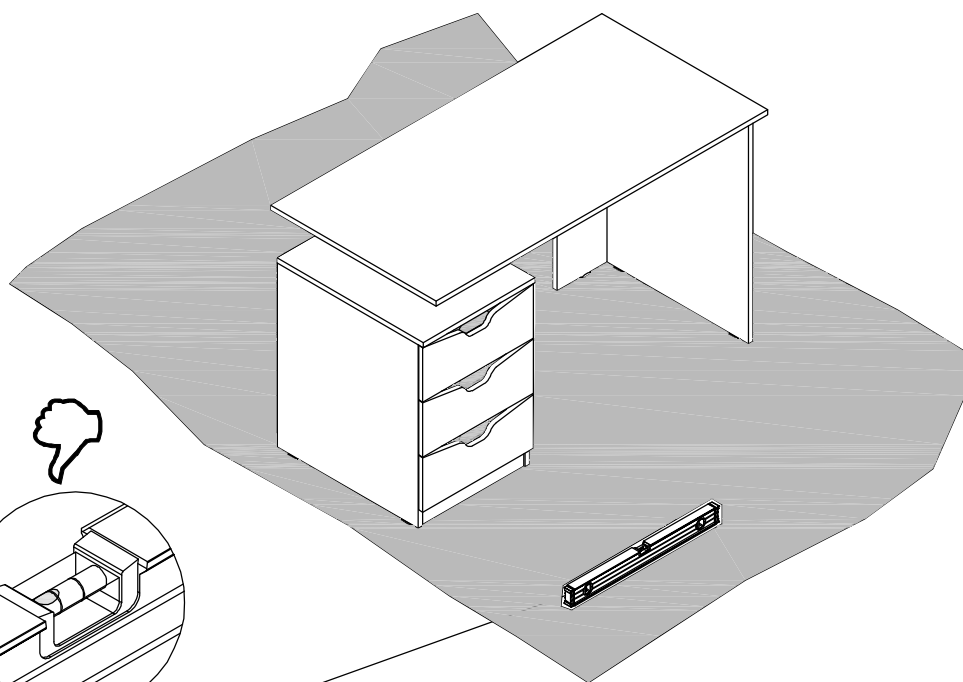
- ① - Боковина тумбы (578x510x16 мм.) - 1 шт.
- ①a - Боковина тумбы (578x510x16 мм.) - 1 шт.
- ② - Стойка (140x402x16 мм.) - 1 шт.
- ③ - Боковина стола (734x530x16 мм.) - 1 шт.
- ④ - Щит (734x966x16 мм.) - 1 шт.
- ⑤ - Столешница (1200x600x16 мм.) - 1 шт.
- ⑥ - Дно (370x492x16 мм.) - 1 шт.
- ⑦ - Колпак (406x530x16 мм.) - 1 шт.
- ⑧ - Цоколь (370x60x16 мм.) - 1 шт.
- ⑨ - Фасад ящика (400x170x16 мм.) - 3 шт.
- ⑩ - Боковая царга ящика (80x400x16 мм.) - 3 шт.
- ⑩a - Боковая царга ящика (80x400x16 мм.) - 3 шт.
- ⑪ - Задняя царга ящика (80x312x16 мм.) - 3 шт.
- ⑫ - Дно ящика (342x404x4 мм.) - 3 шт.
- ⑬ - Стенка задняя (548x400x4 мм.) - 1 шт.
- ⑭ - Планка (366x70x19 мм.) - 3 шт.

Перед сборкой следует:

- Проверить внешний вид и целостность деталей в упаковке. Претензии по их повреждению принимаются только у изделий без следов сборки.
- Проверить количество деталей и фурнитуры по перечню. Предприятие изготовитель оставляет за собой право вносить конструктивные изменения в изделие, заменять фурнитуру на аналогичную. При недокомплекте деталей или их повреждении обратитесь по месту приобретения мебели.
- Внимательно ознакомьтесь с данной инструкцией и производить сборку только в соответствии с ней. При несоблюдении рекомендаций по сборке и эксплуатации, приведенных в инструкции предприятие-изготовитель снимает с себя гарантийные обязательства.



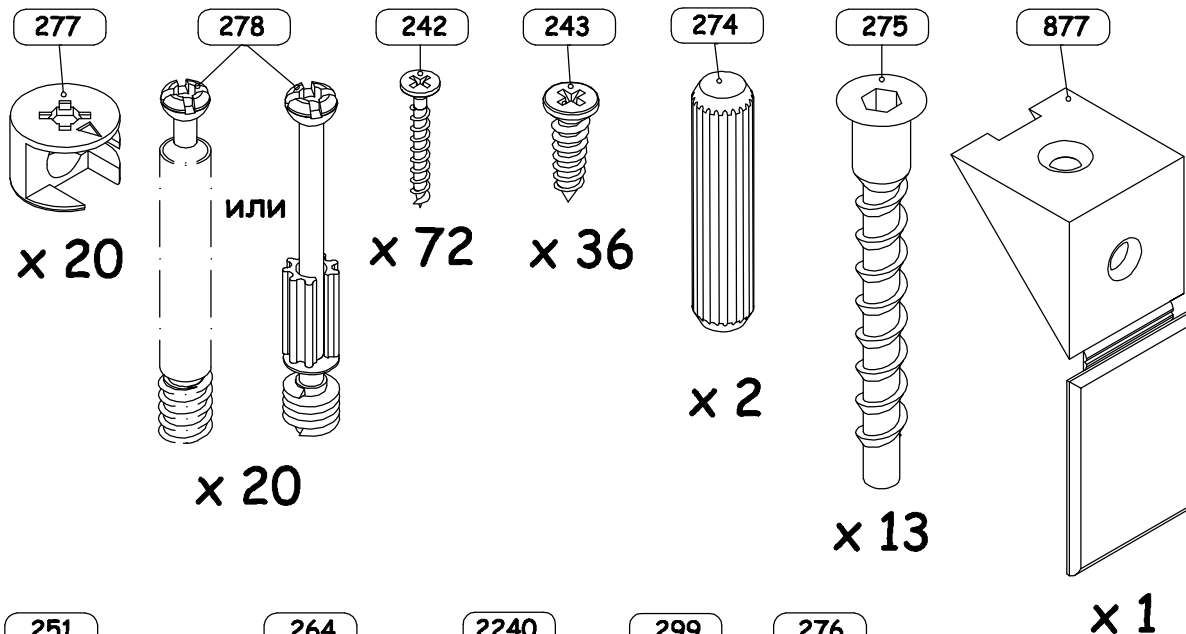
60 мин.



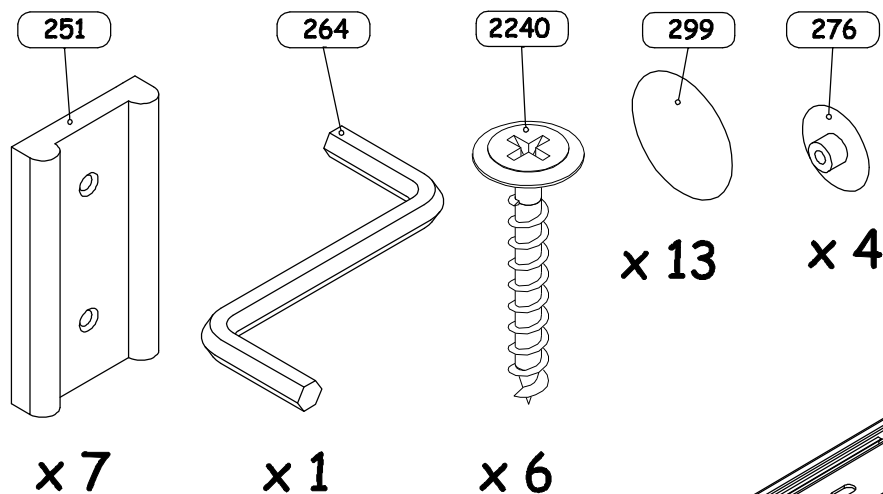
Примечание:

- Неиспользуемые технологические отверстия фурнитурой не комплектуются.
- Для сохранения долговечности изделия следует раз в три месяца производить подтяжку эксцентриковых стяжек.
- Заглушки на фурнитуру следует устанавливать после полной сборки изделия.

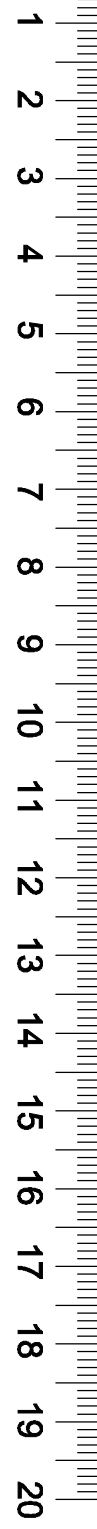
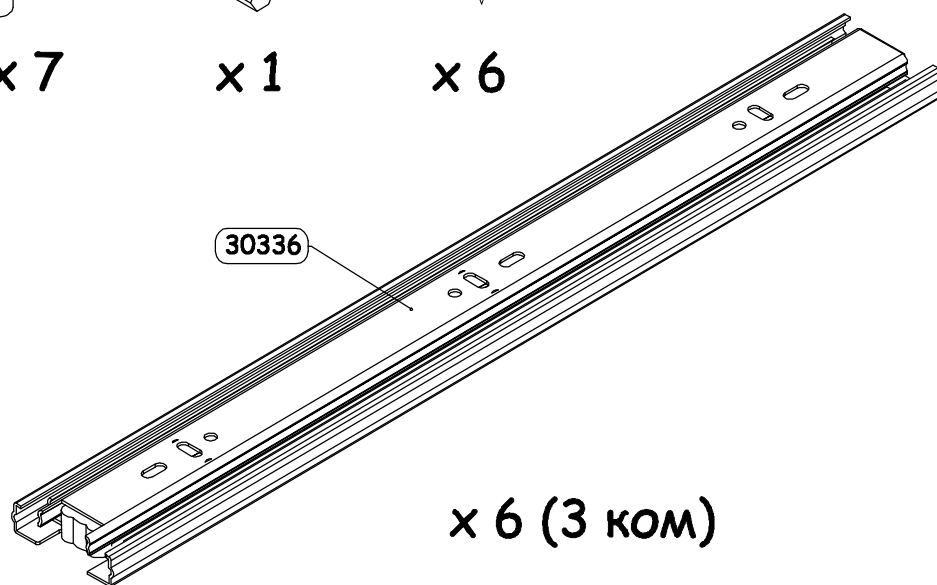
1:1



1:1



1:3

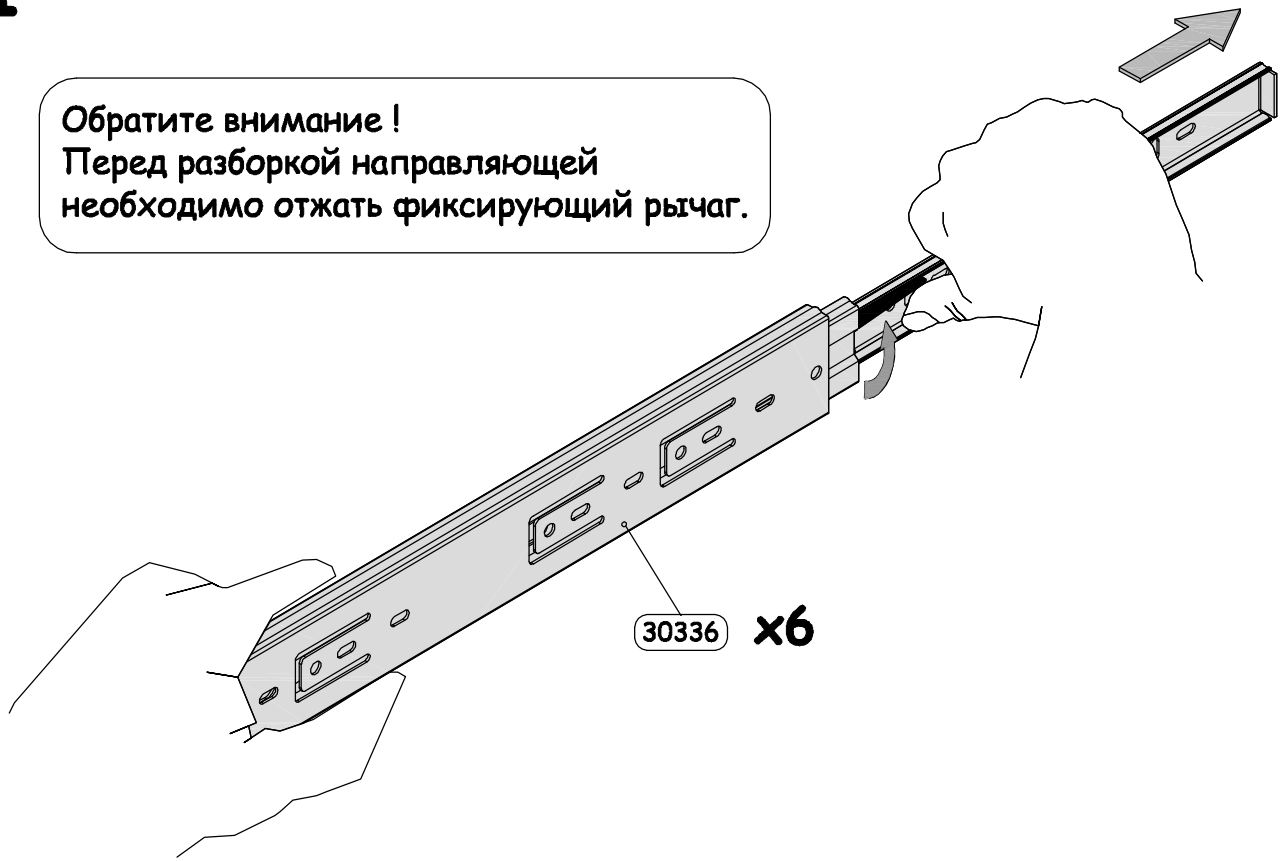


- 277 - Эксцентрик (20 шт.)
- 278 - Шток эксцентрика (20 шт.)
- 242 - Шуруп 3x16 (72 шт.)
- 243 - Шуруп 4x13 (36 шт.)
- 274 - Шкант 8x30 (2 шт.)
- 275 - Конфирмат 6.3x50 (13 шт.)
- 877 - Уголок мебельный 22x22 (1 шт.)

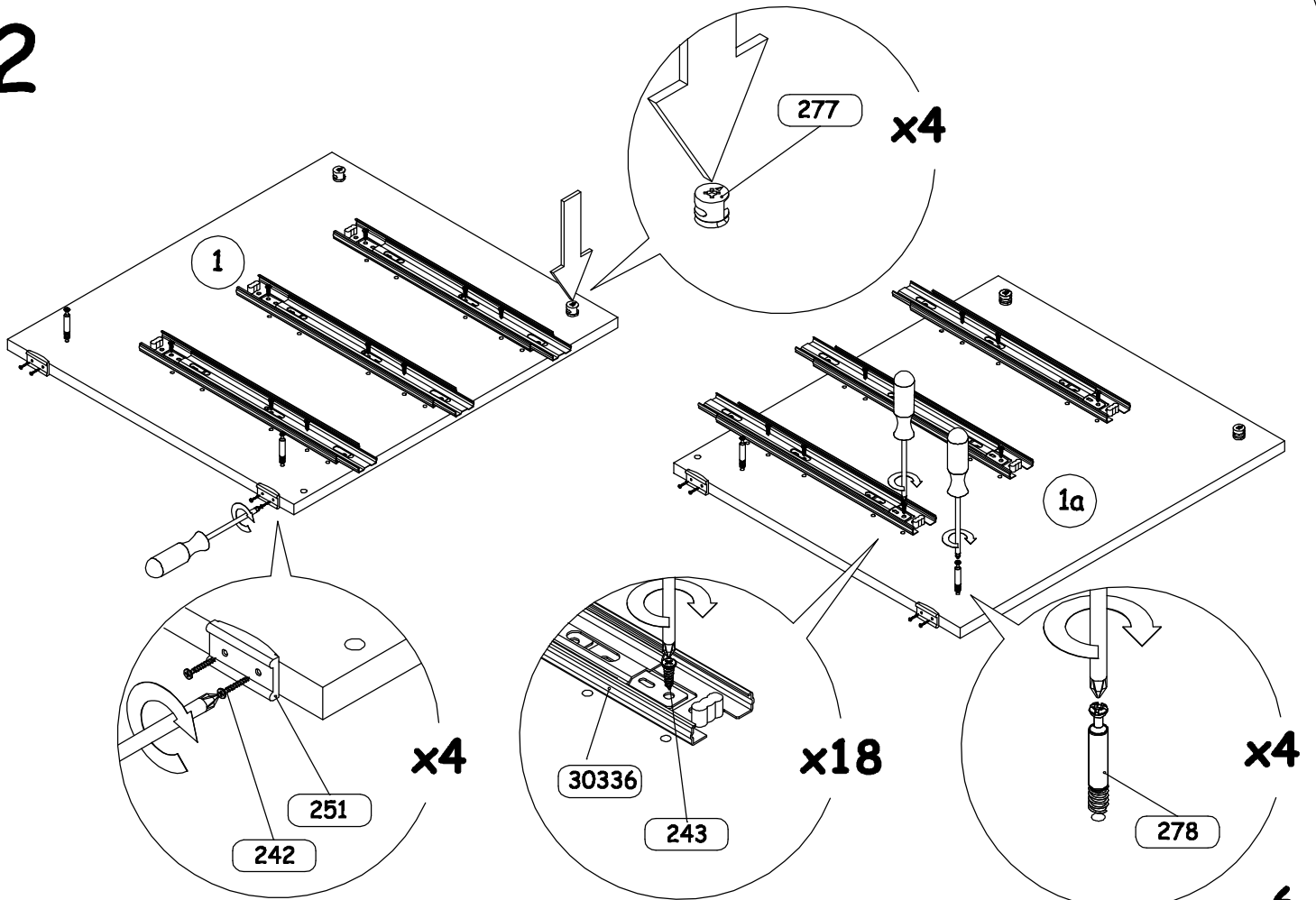
- 251 - Опора накладная 36x20 (7 шт.)
- 264 - Ключ шестигранный 4 мм (1 шт.)
- 2240 - Саморез 4,2x32 (6 шт.)
- 269 - Заглушка самоклеящаяся D=18 (13 шт.)
- 276 - Заглушка на конфирмат D=12 (4 шт.)
- 30336 - Направляющая шариковая H-45 L-350 (3 ком.)

1

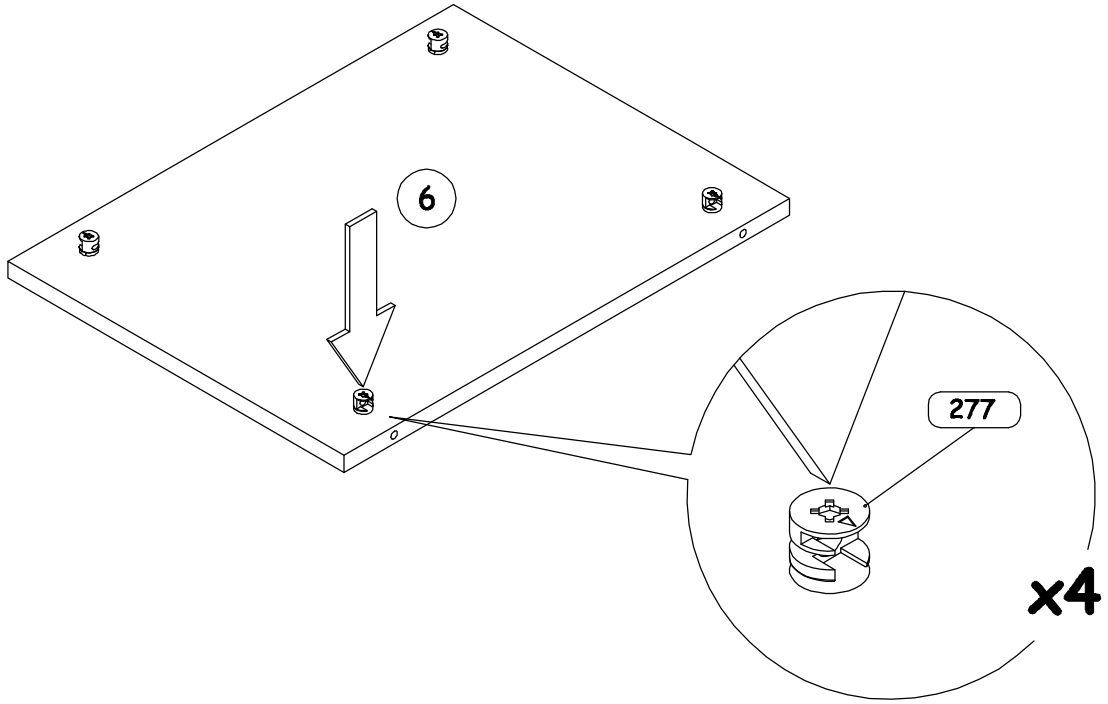
Обратите внимание!
Перед разборкой направляющей
необходимо отжать фиксирующий рычаг.



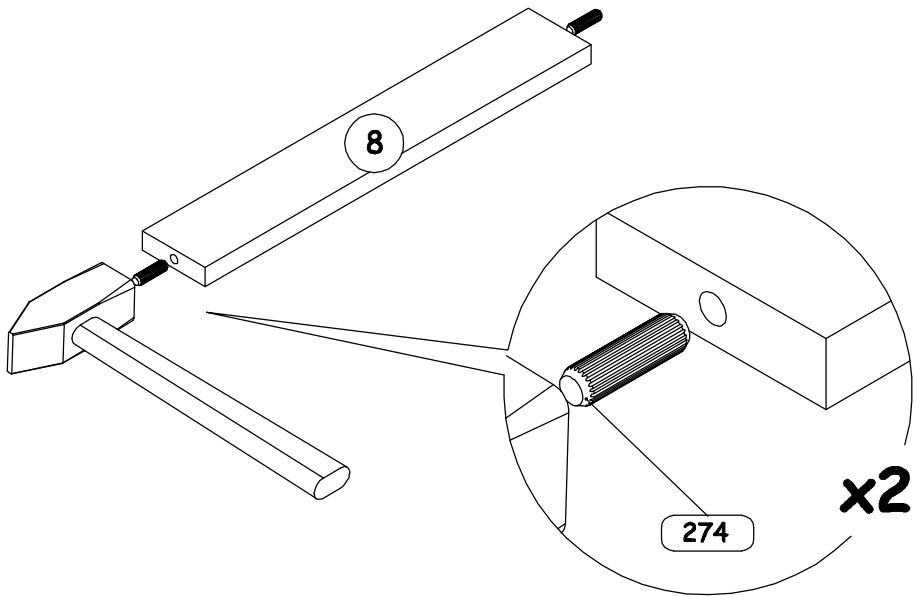
2



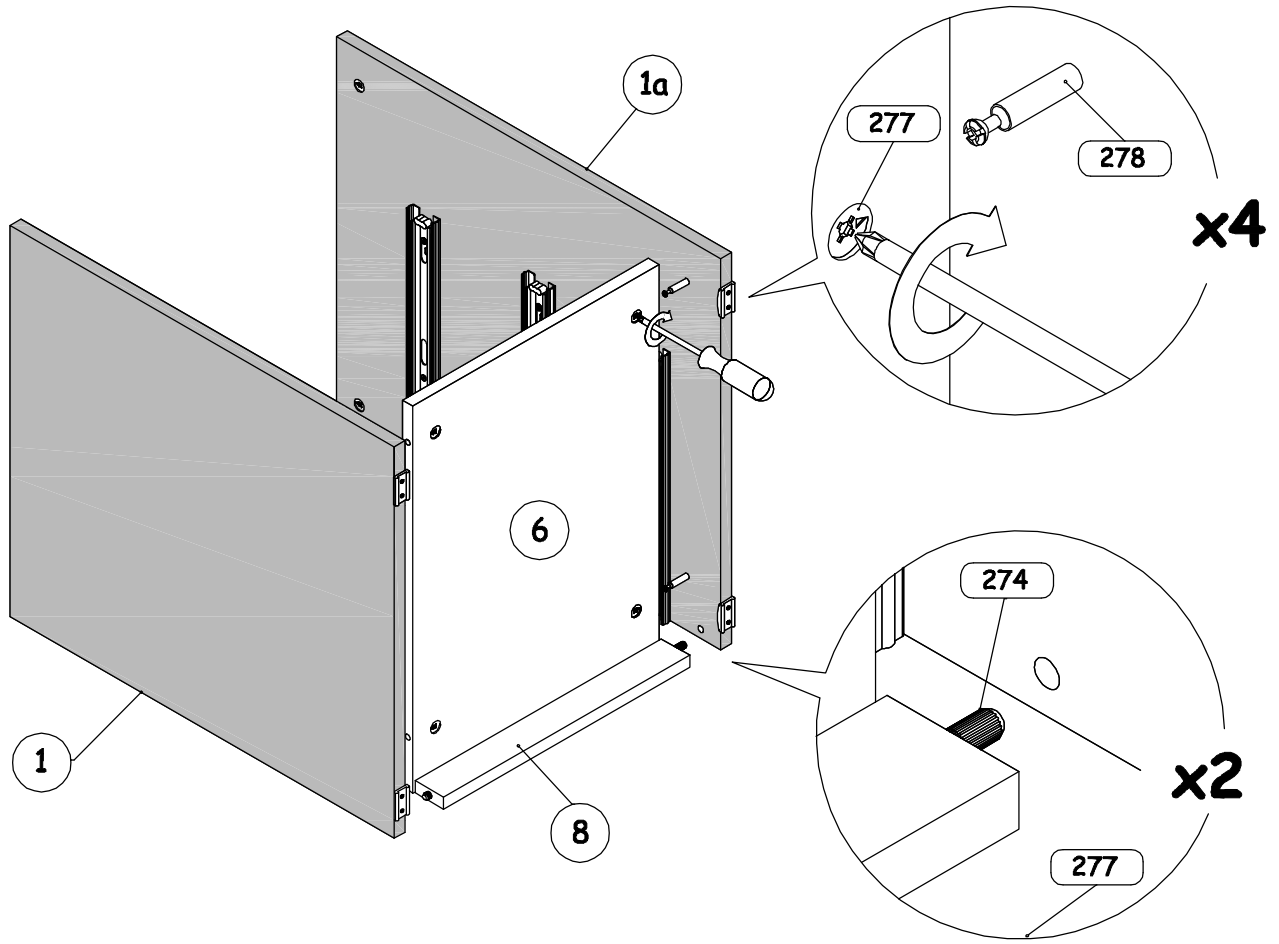
3



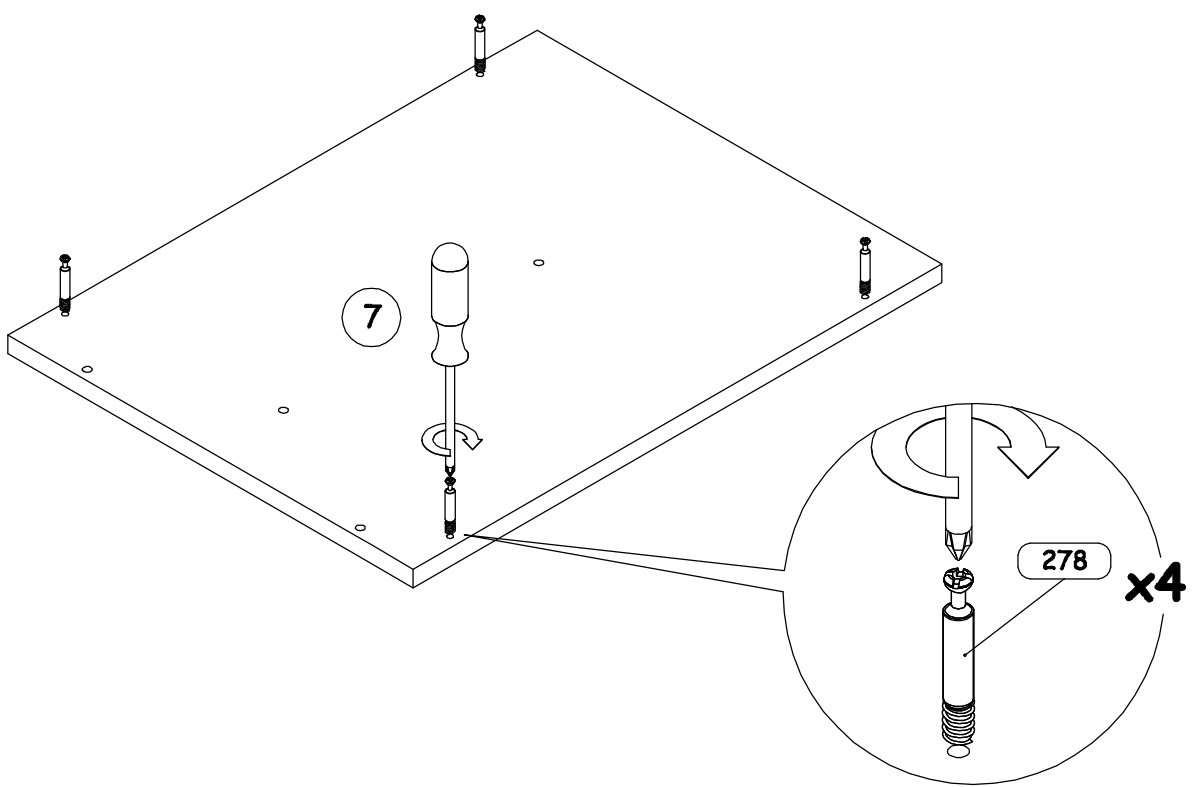
4



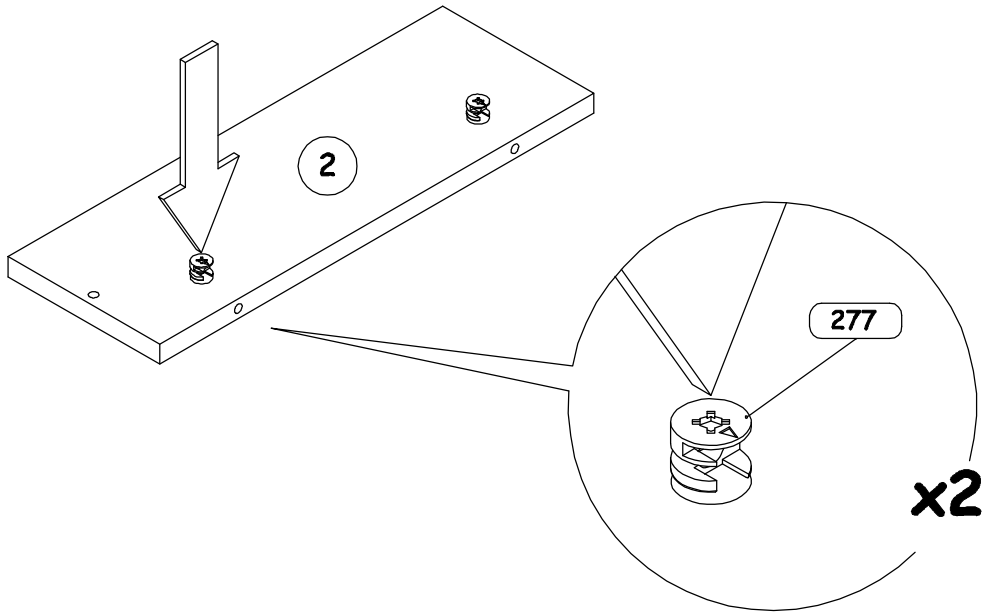
5



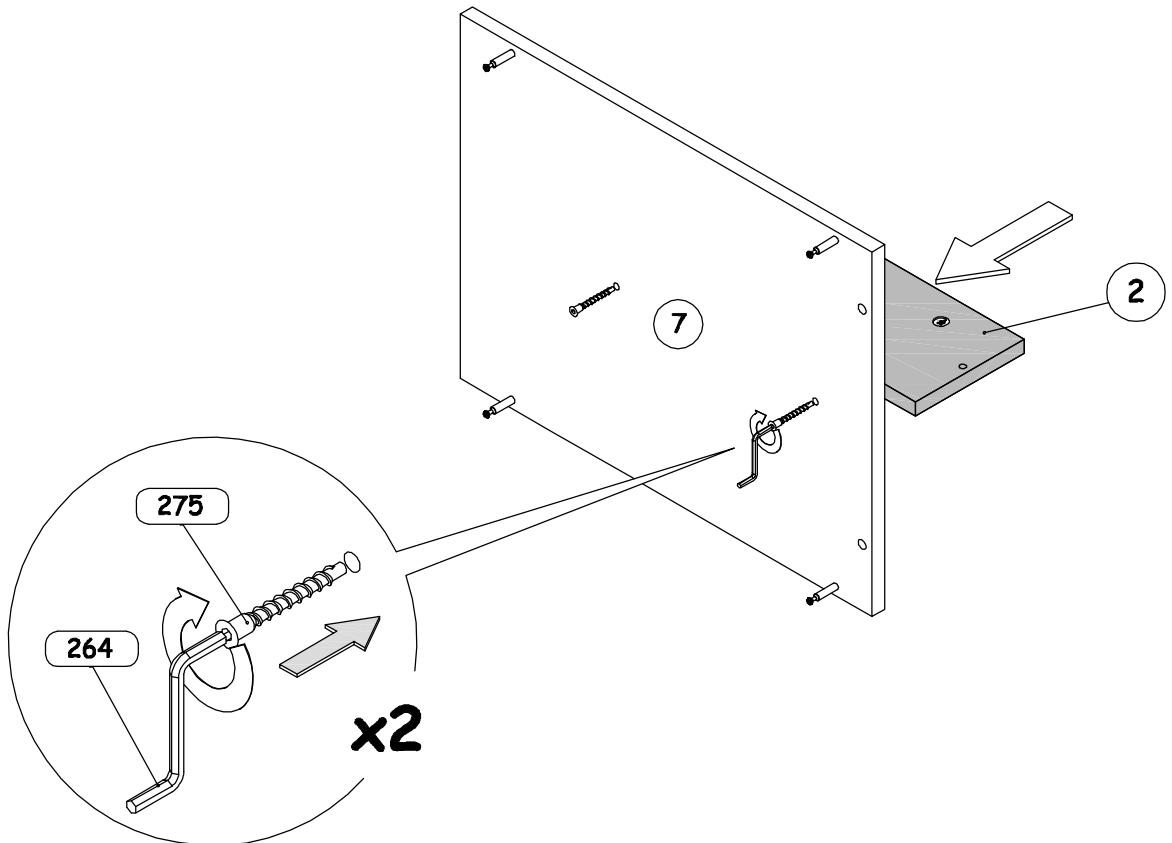
6



7

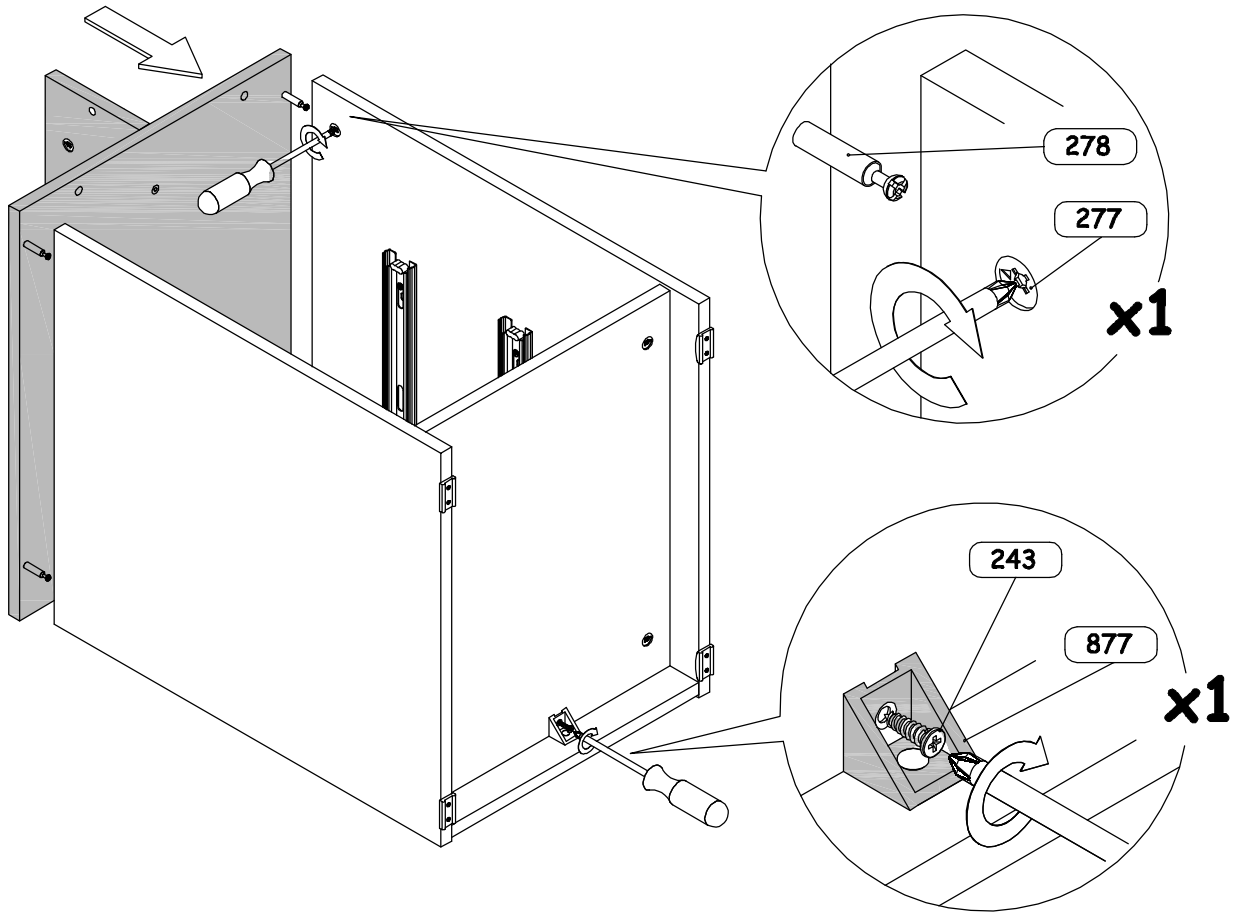


8

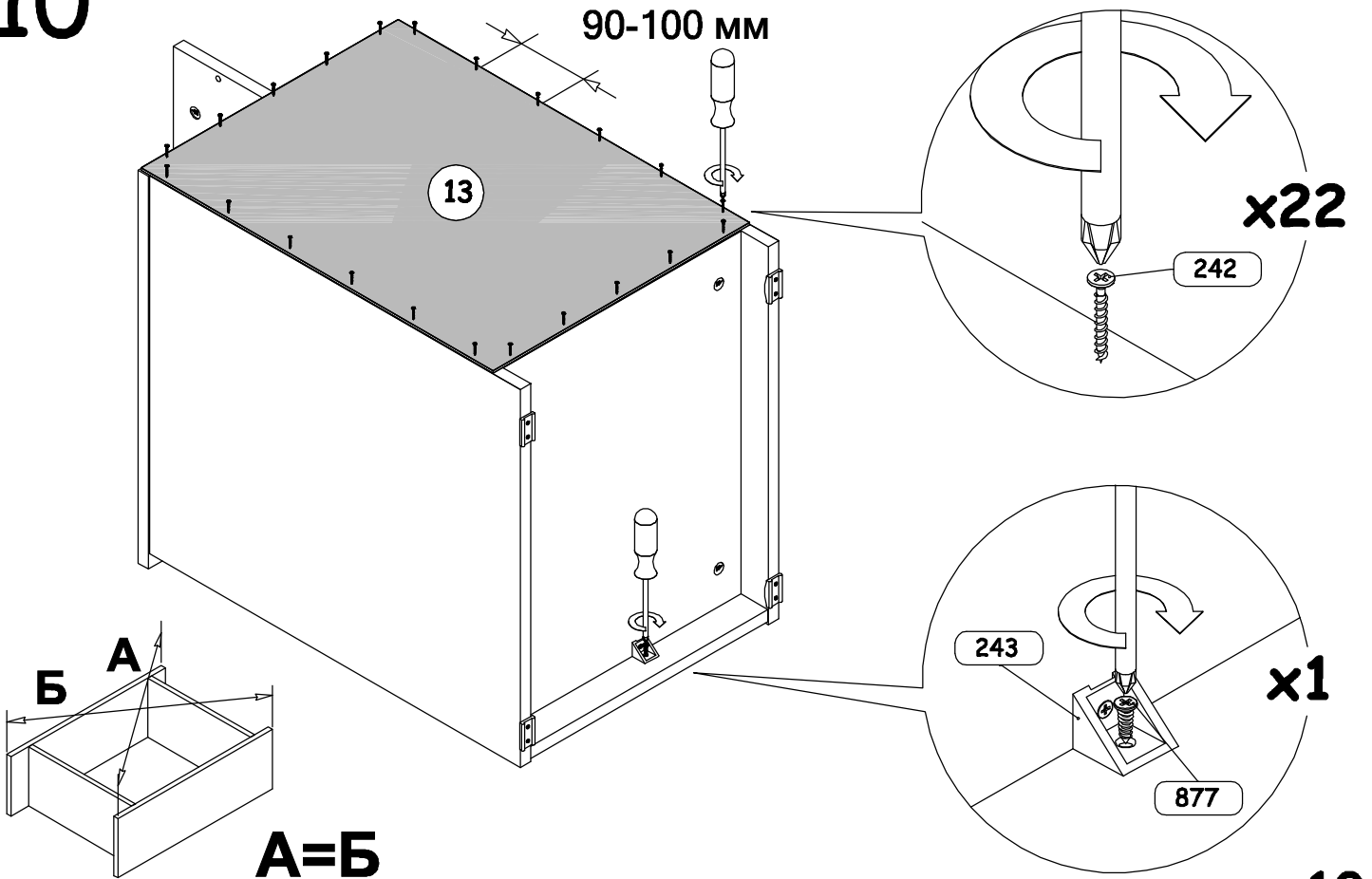


9

9

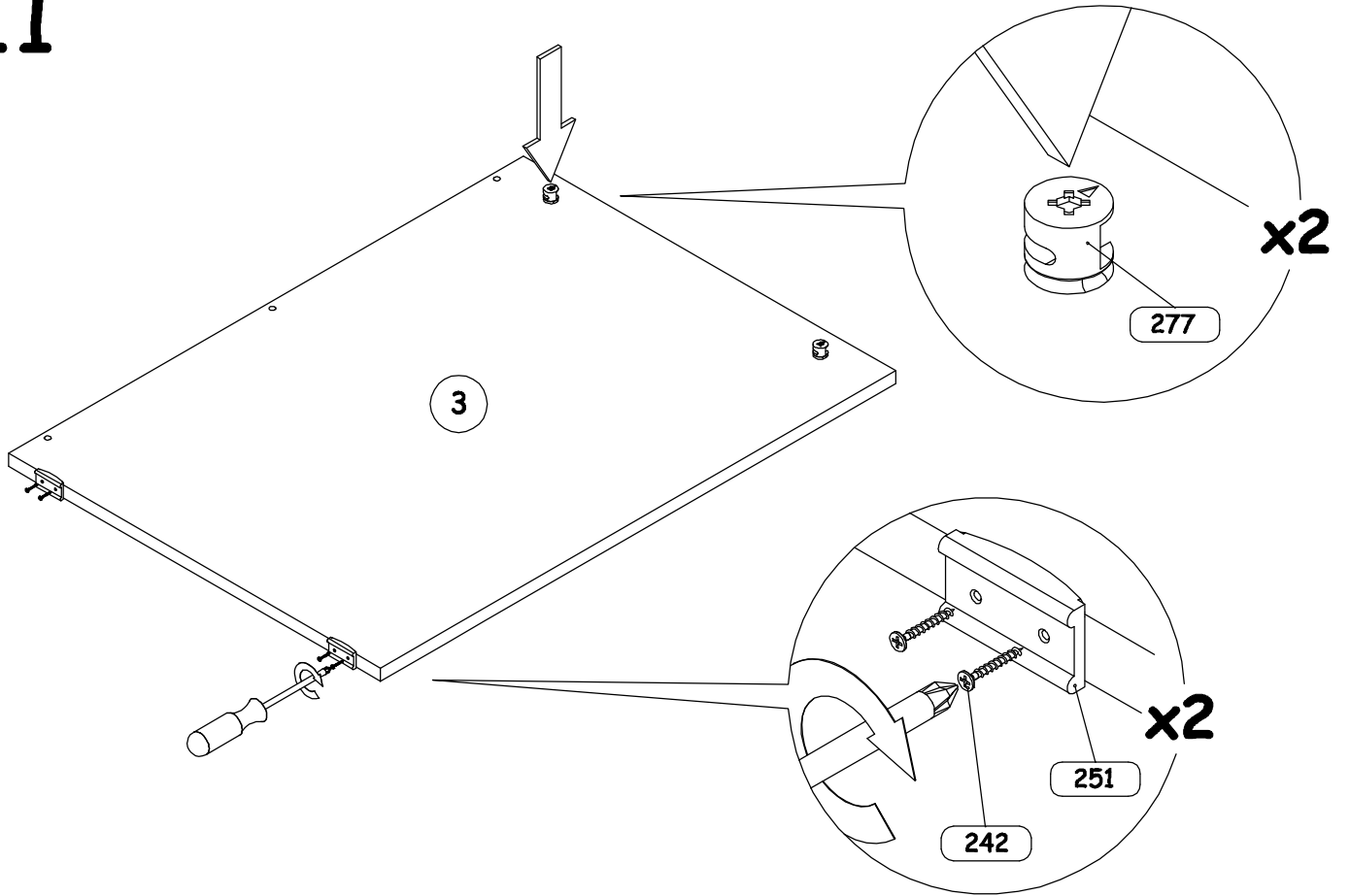


10

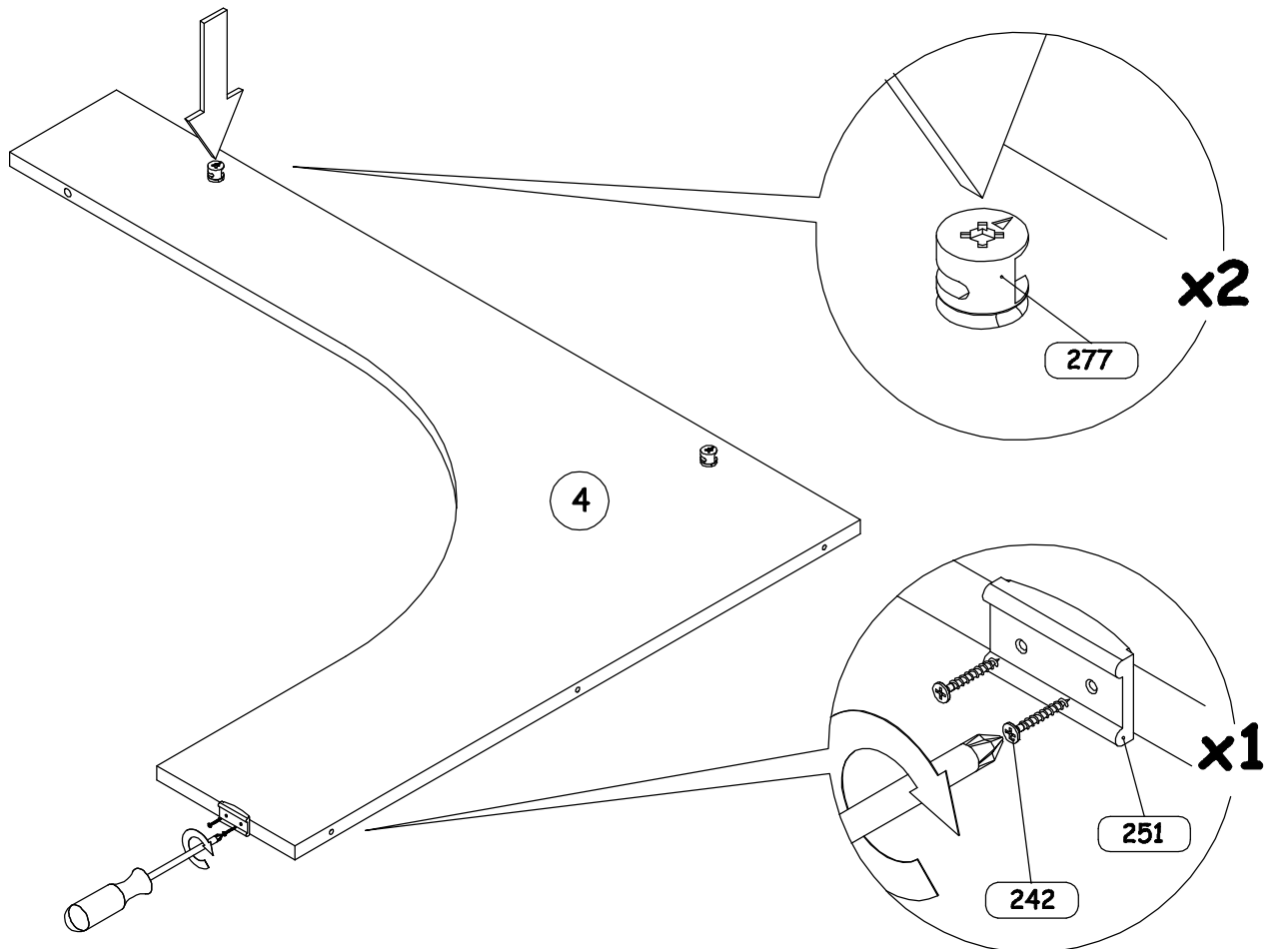


10

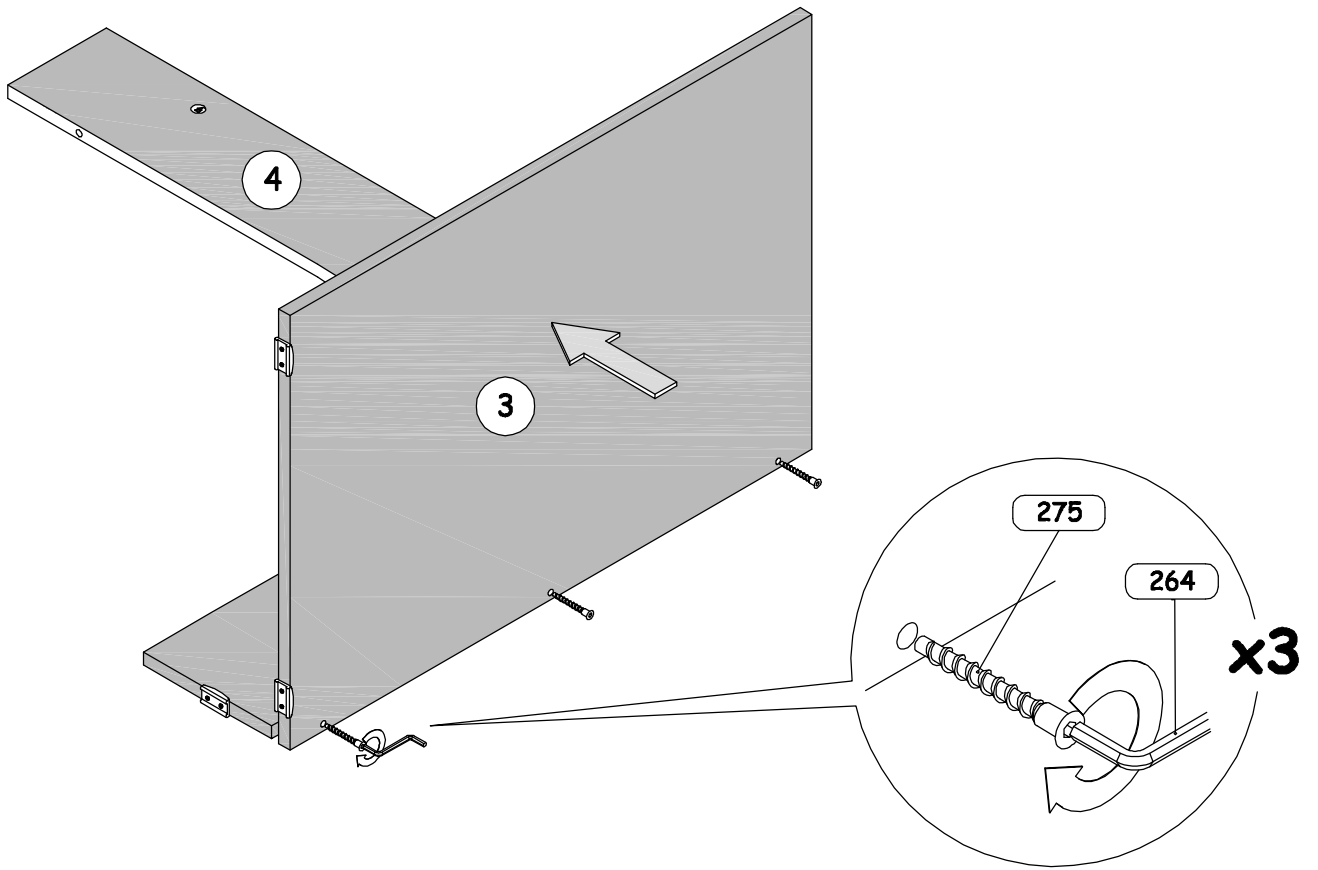
11



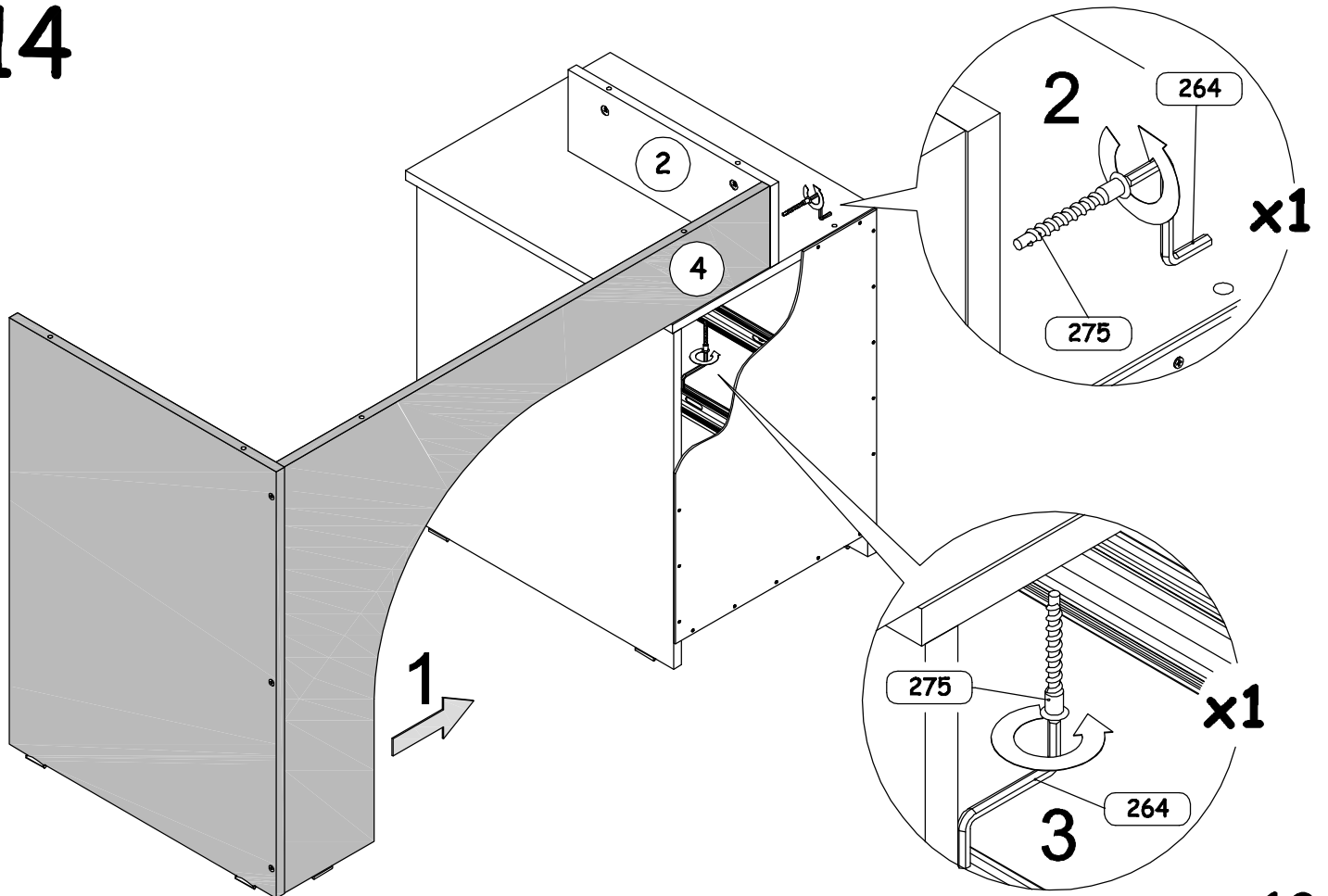
12



13



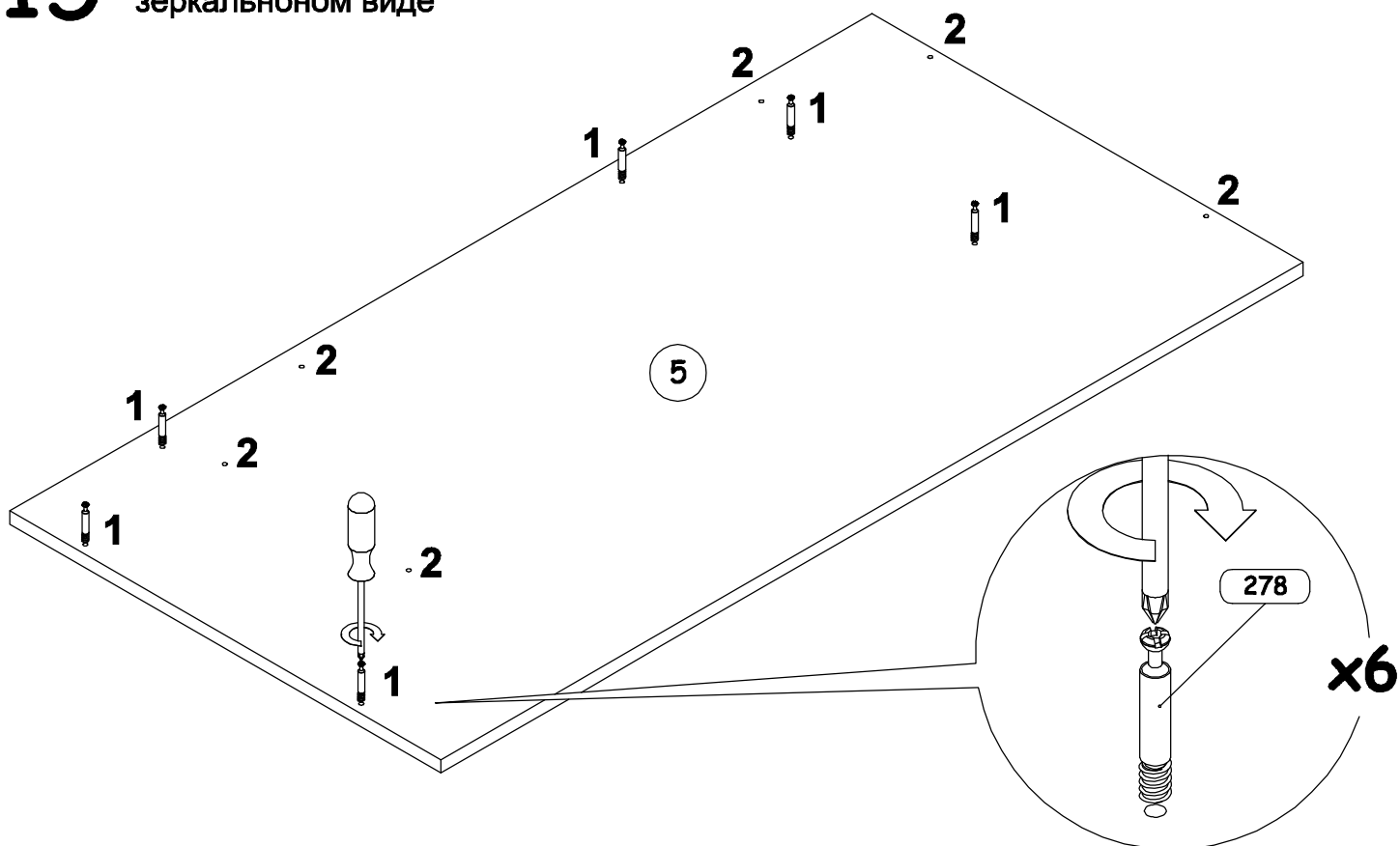
14



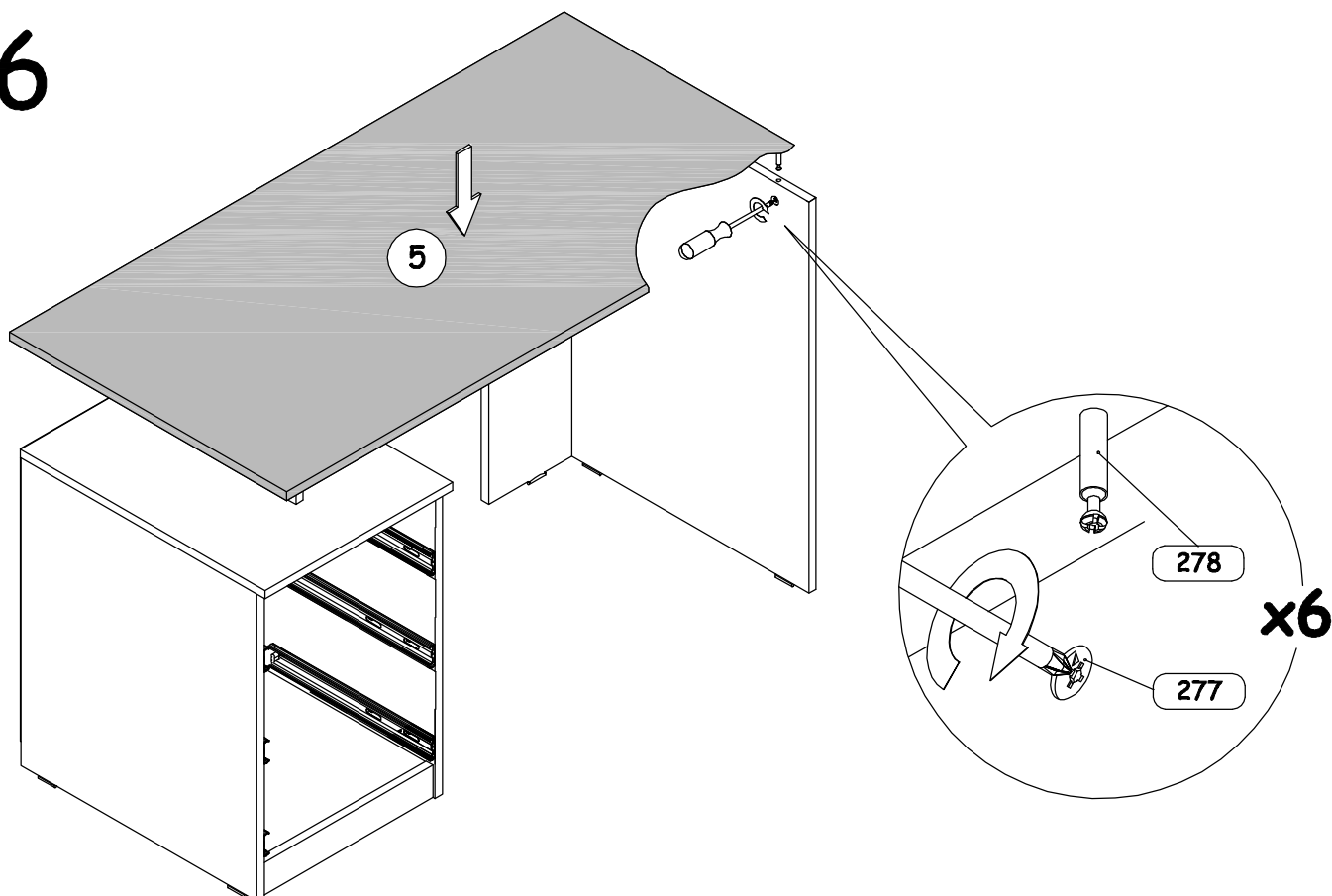
12

15

отверстия N 2 используются для сборки стола в зеркальном виде

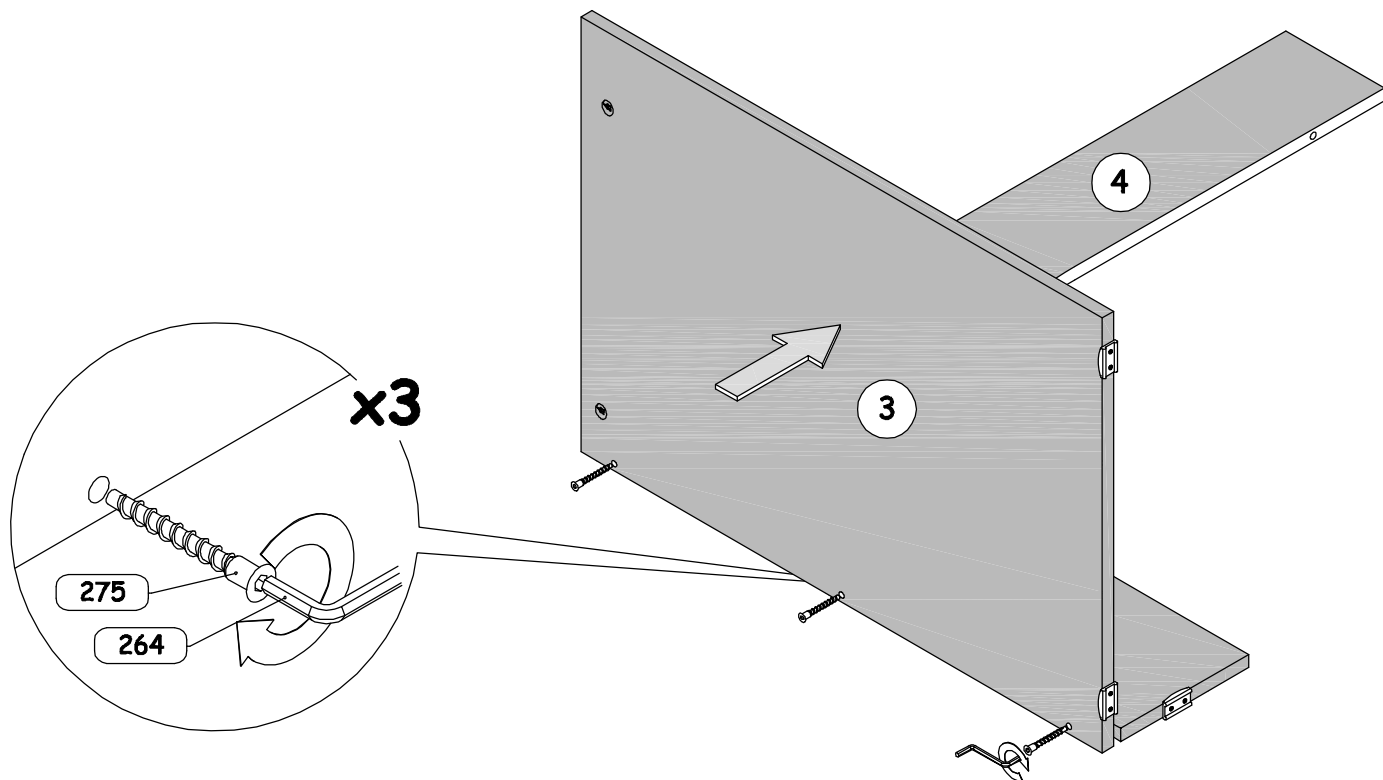


16

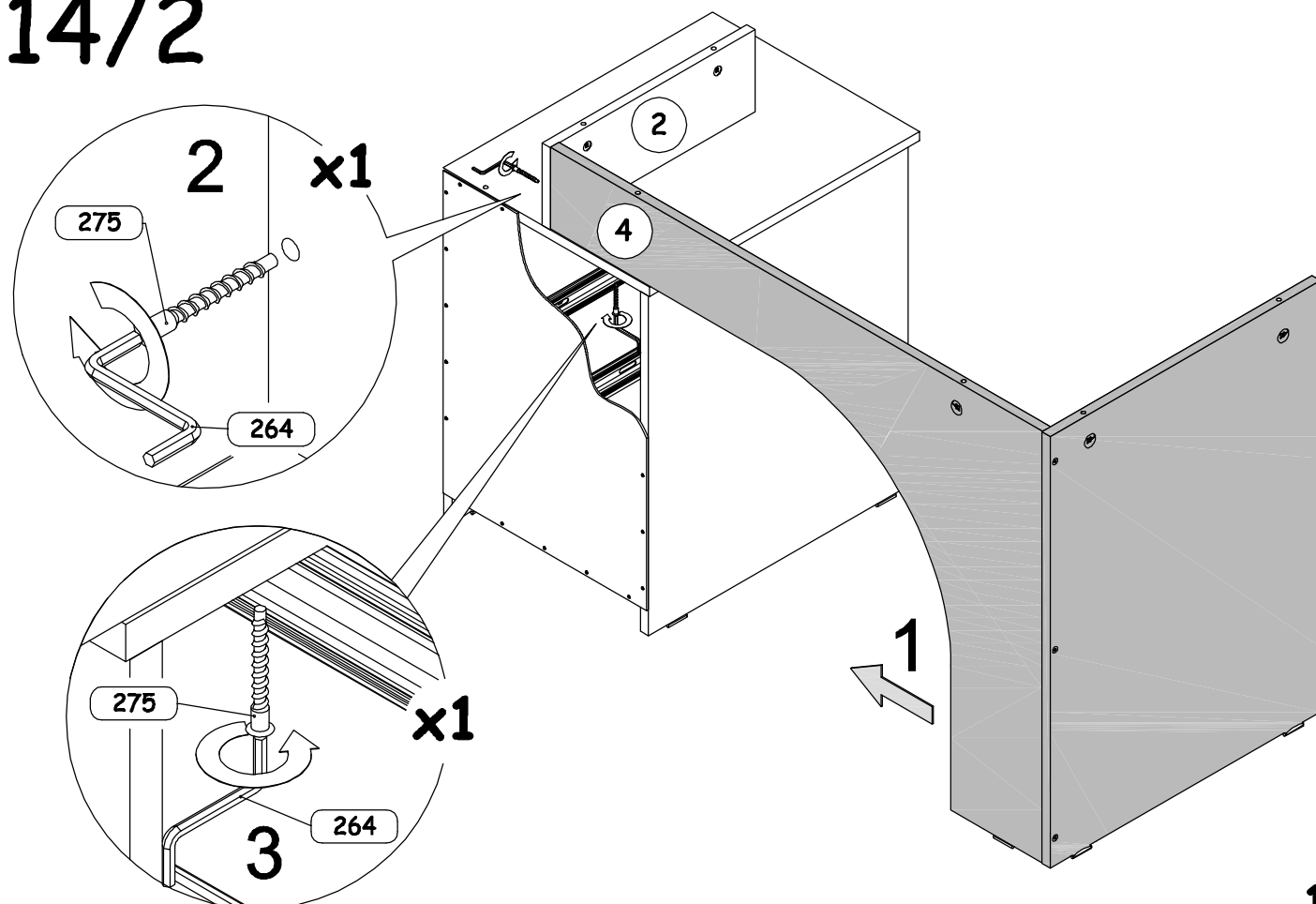


13/2

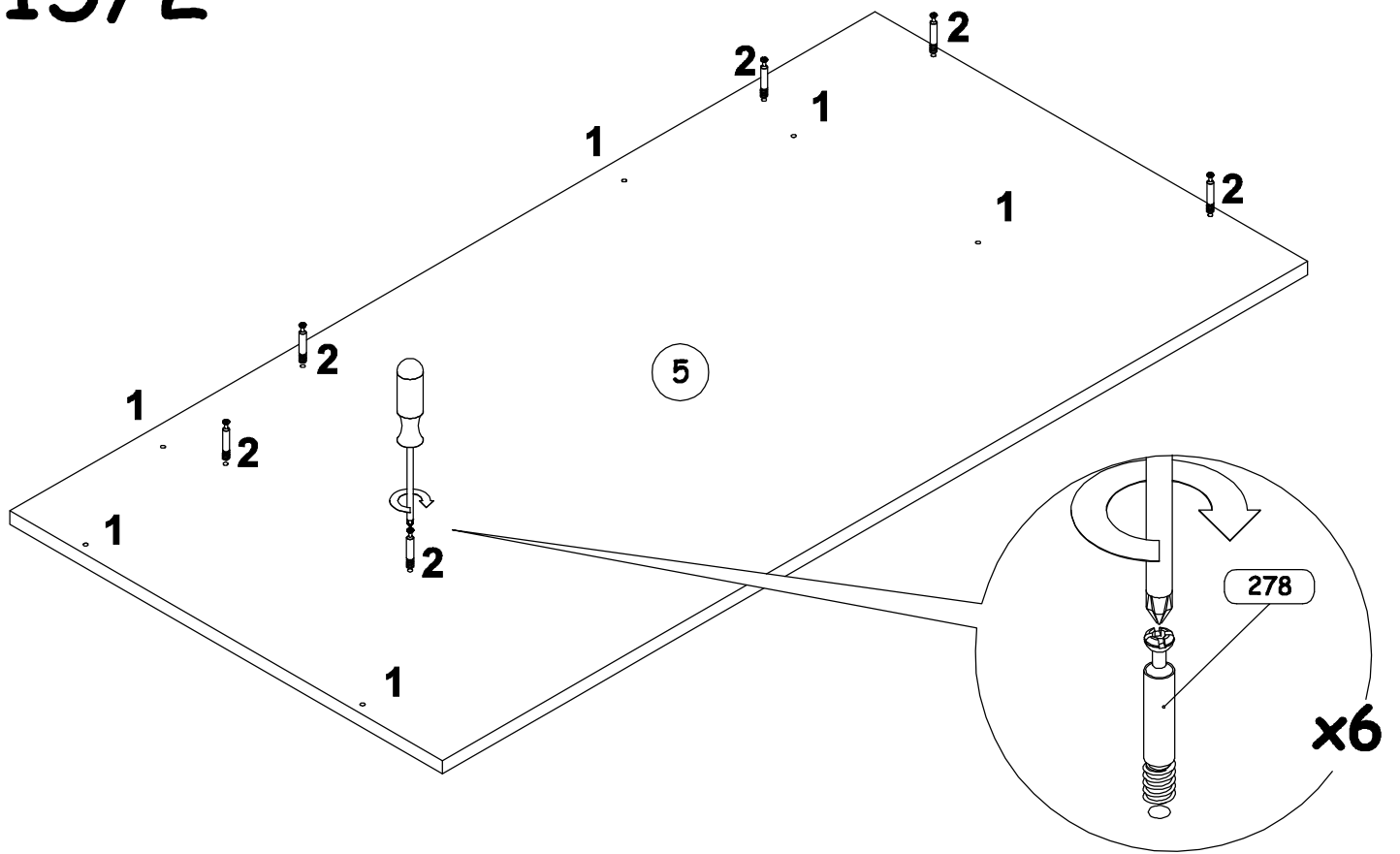
Этапы сборки стола в зеркальном виде



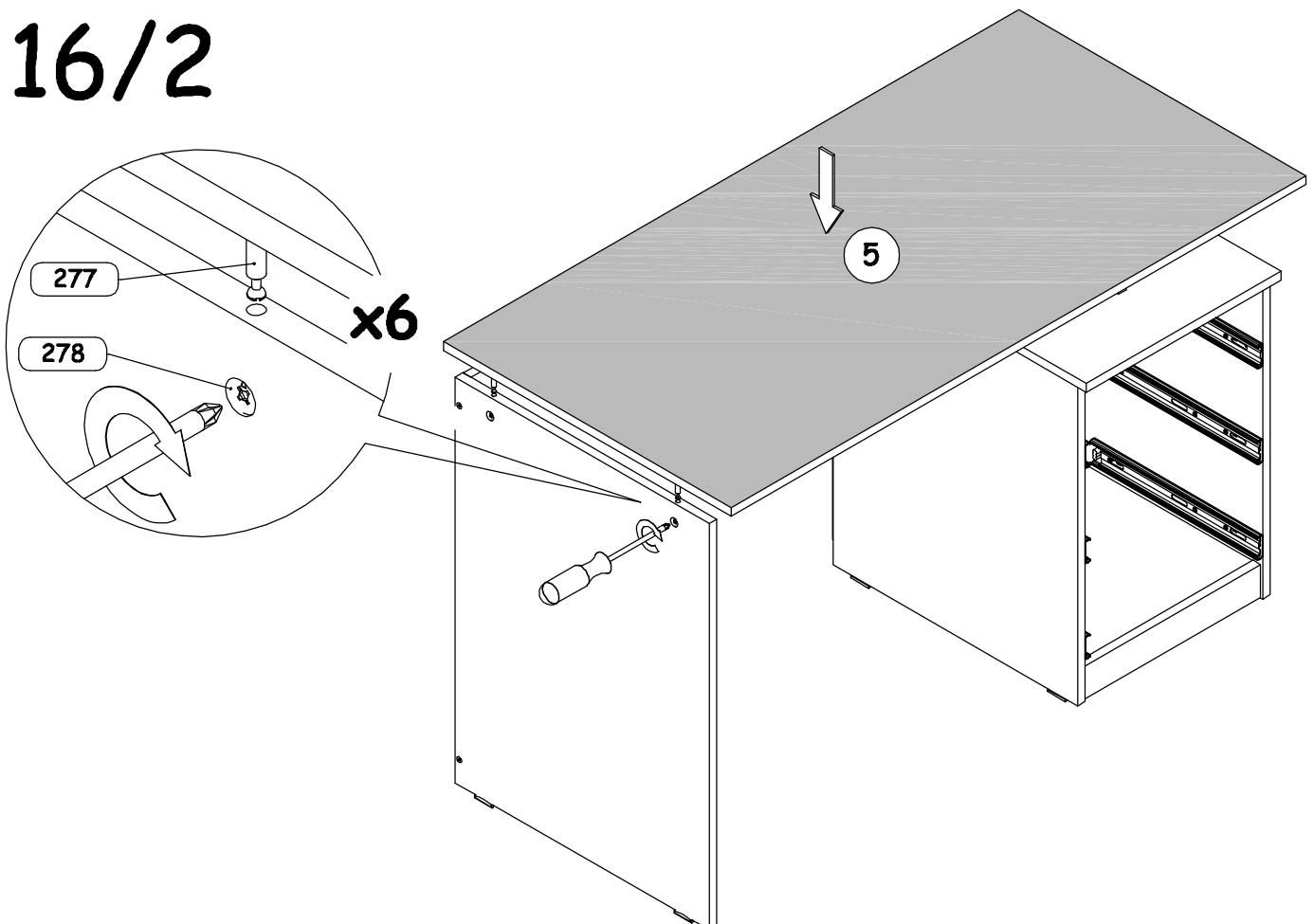
14/2



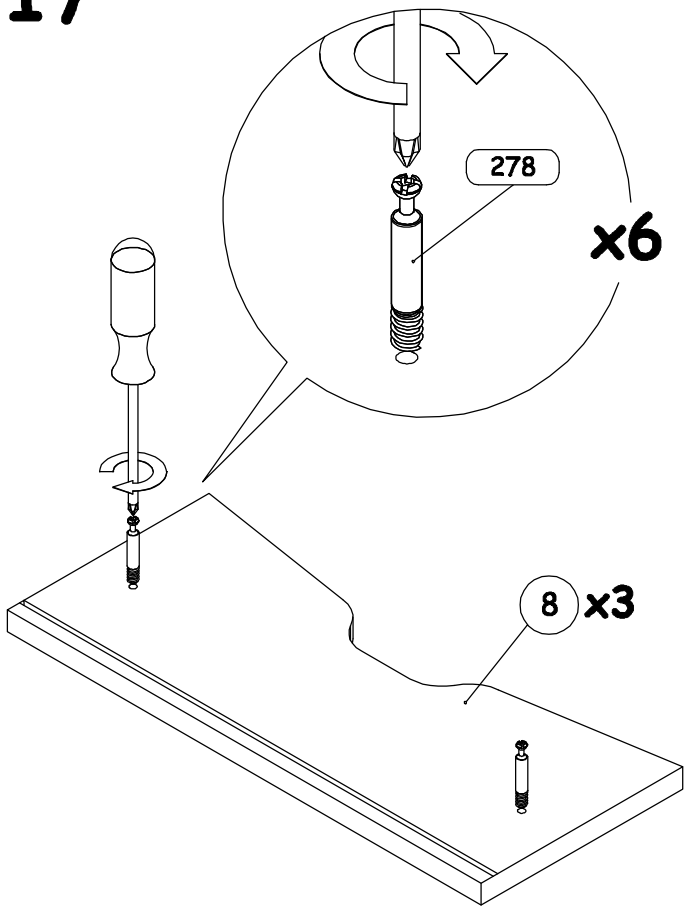
15/2



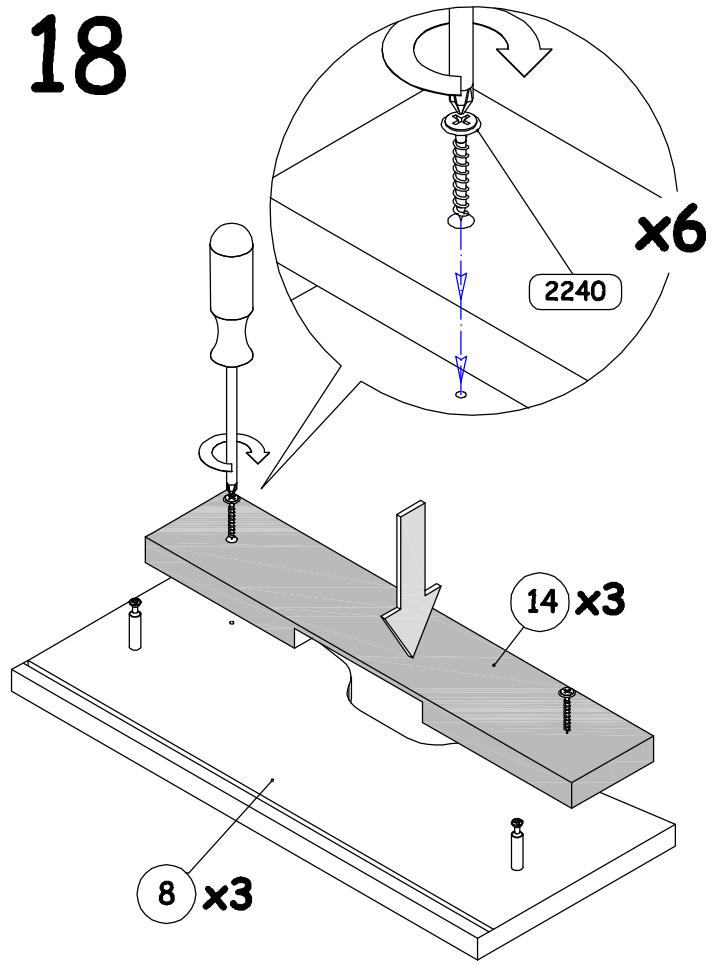
16/2



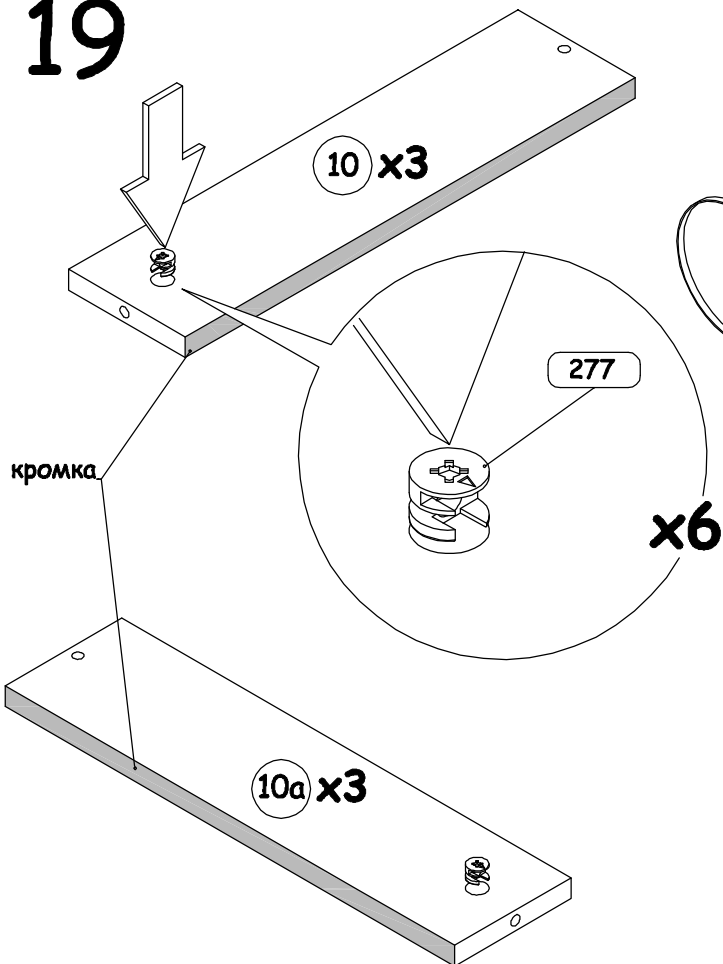
17



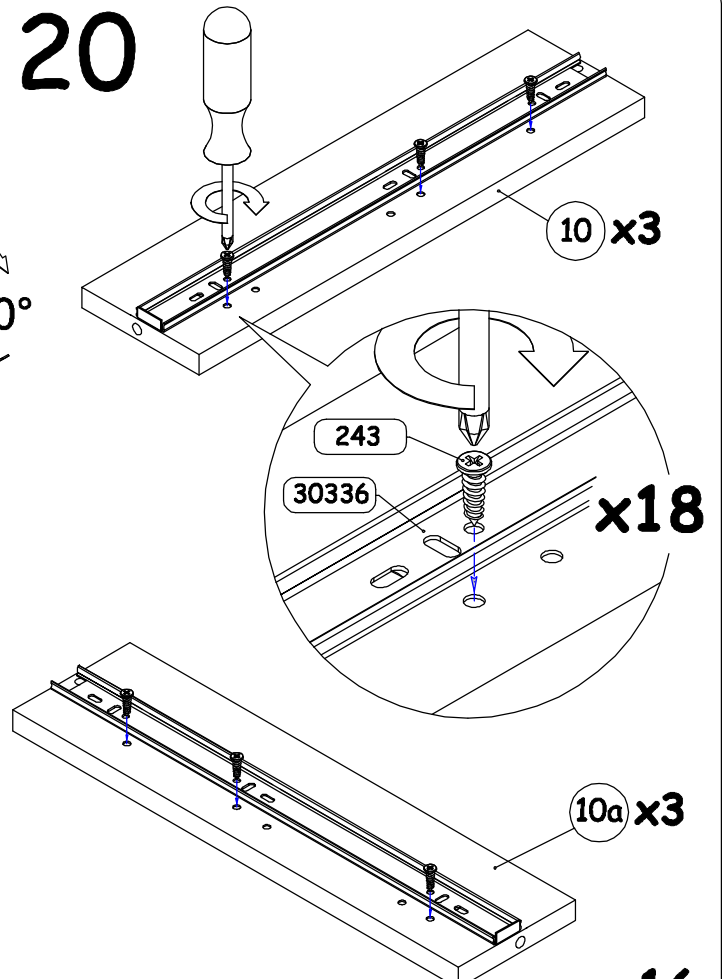
18



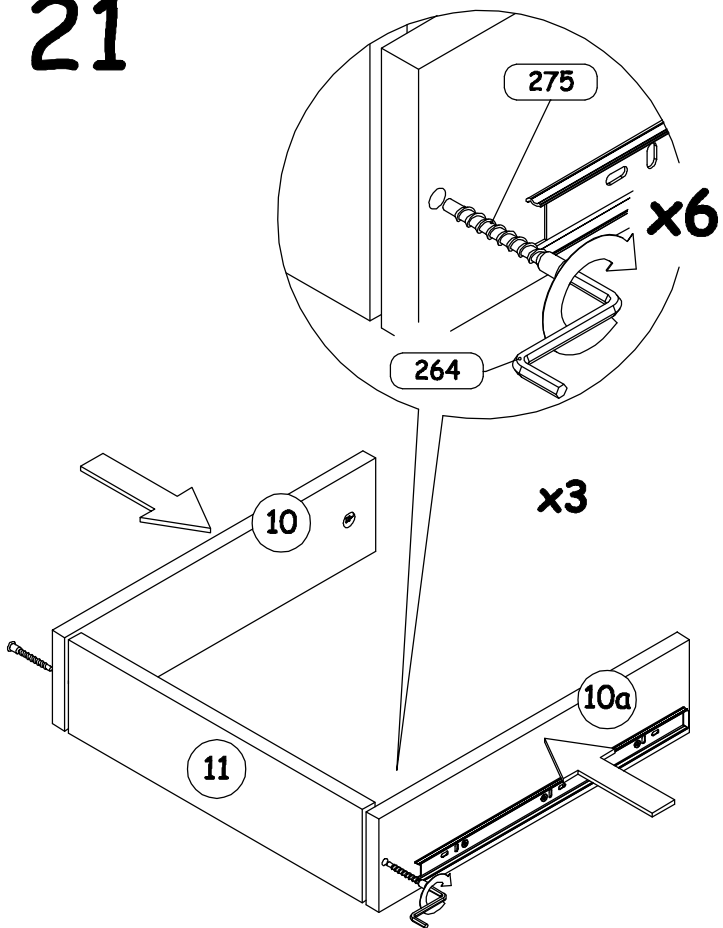
19



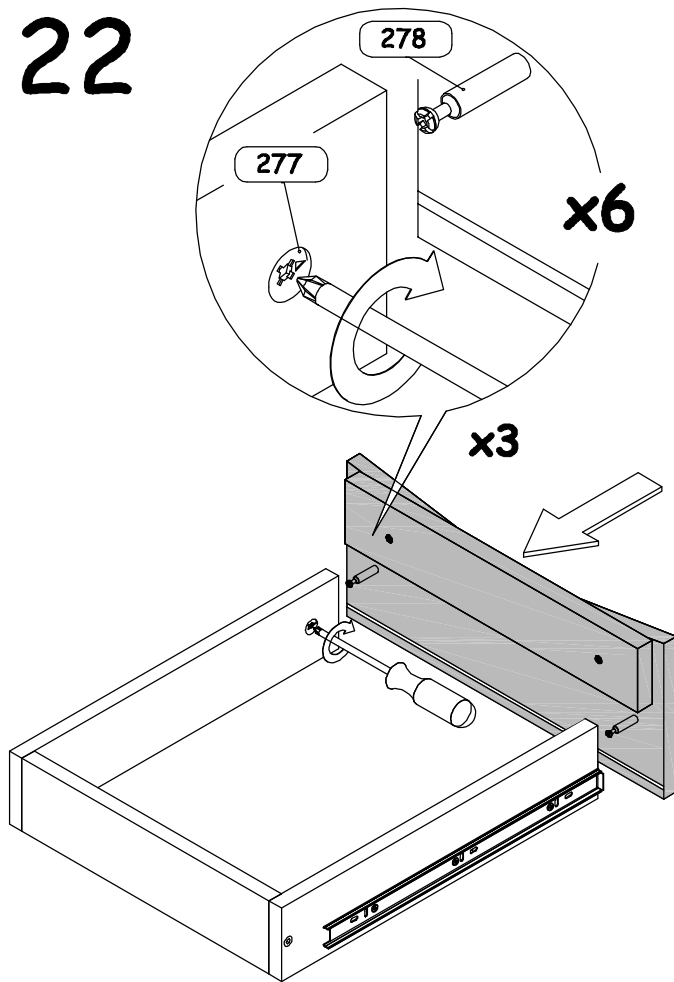
20



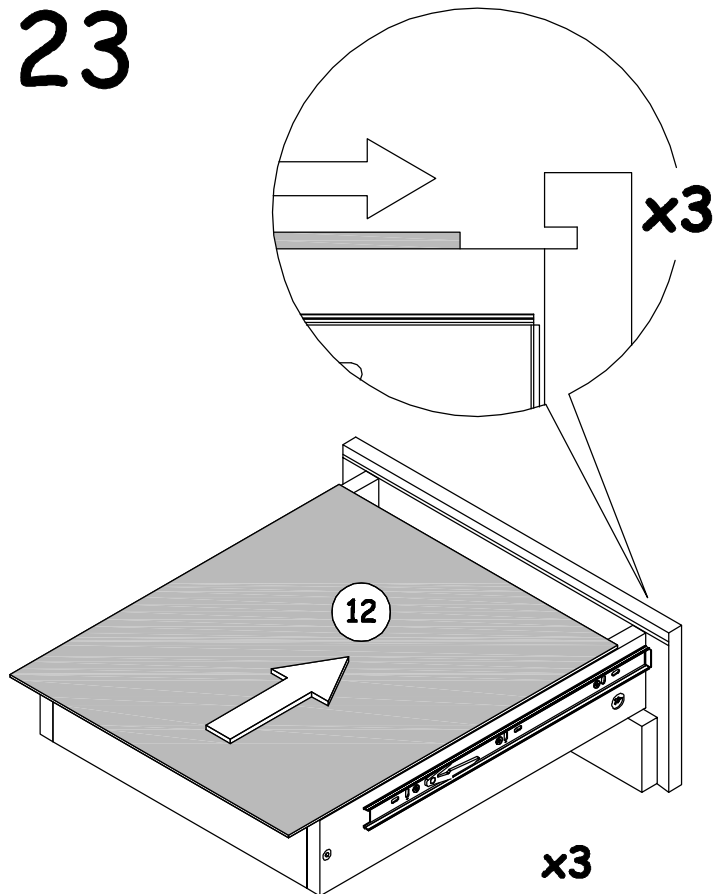
21



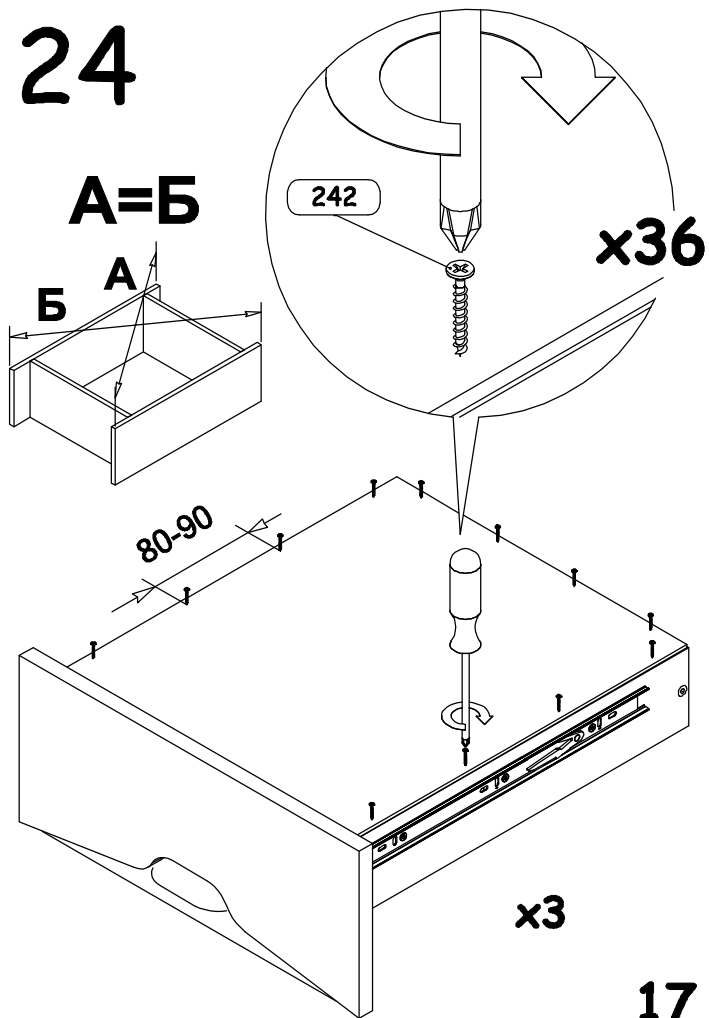
22



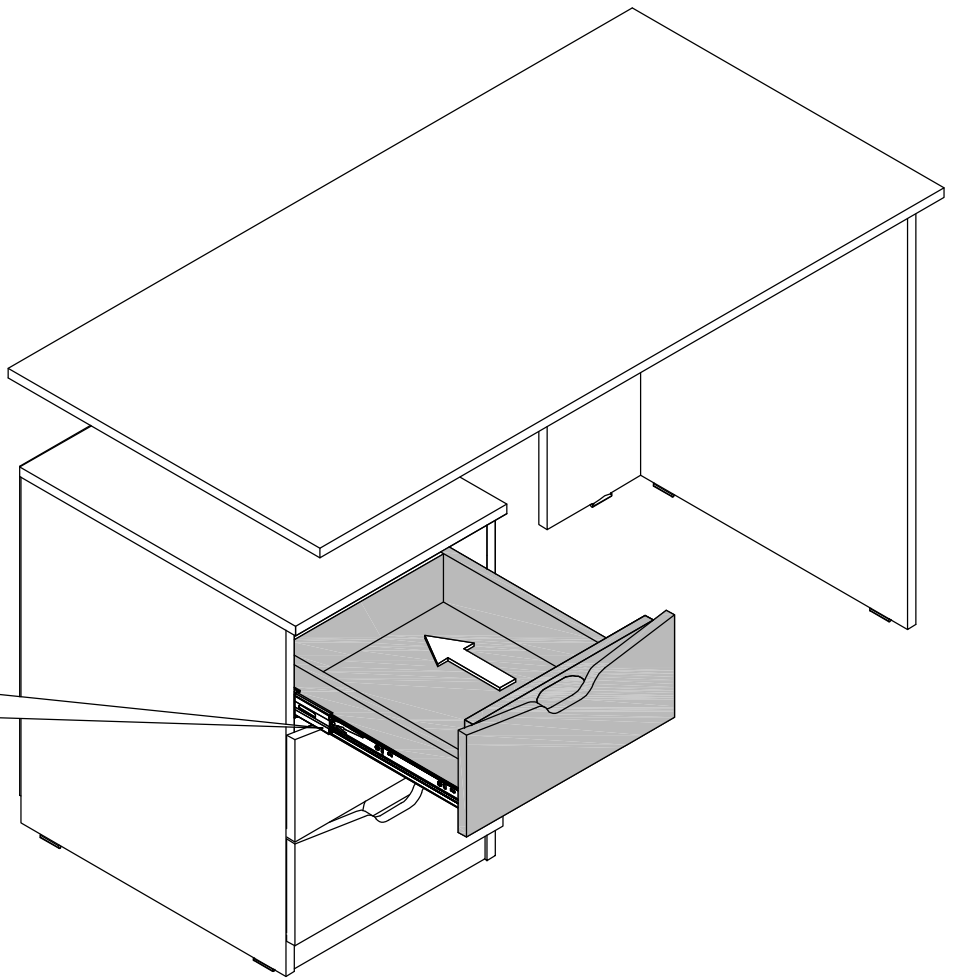
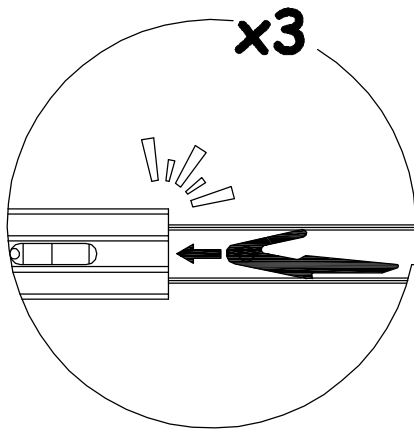
23



24



25



26

