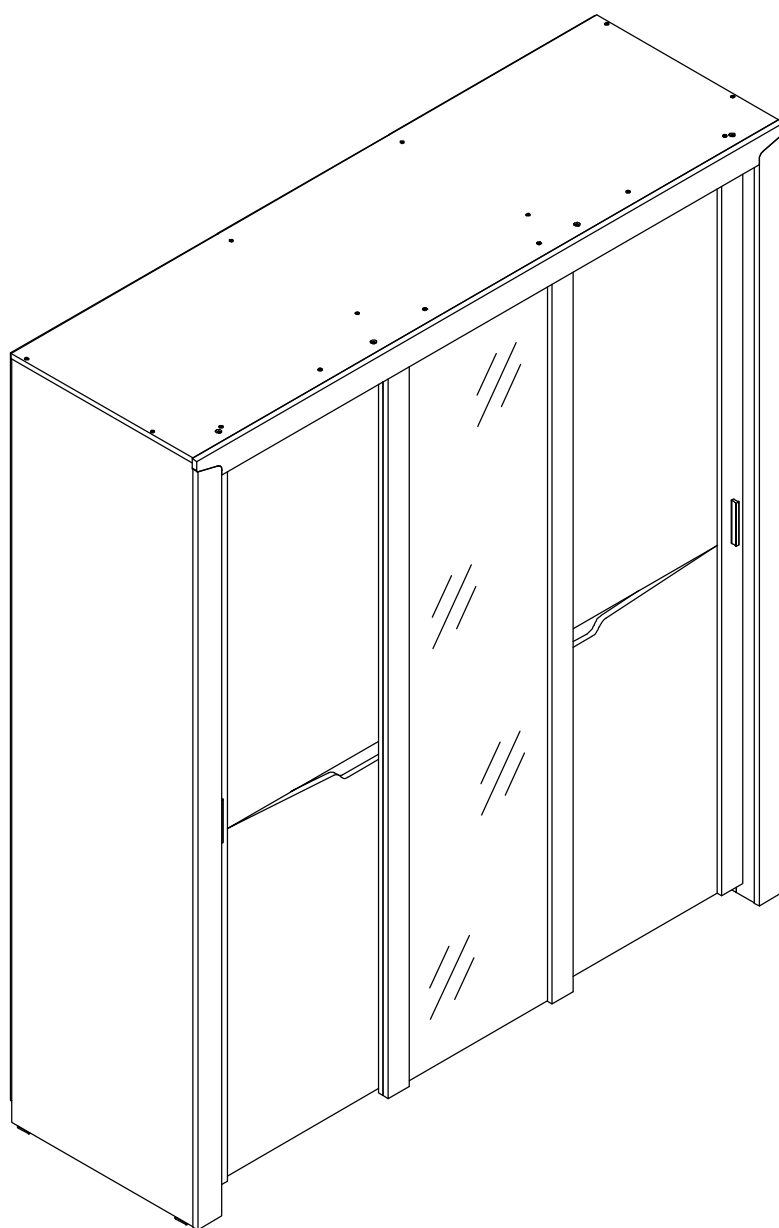


Набор мебели для спальни "Соренто" Шкаф с раздвижными дверями (3 дв)



Требования к эксплуатации изделия

•Климатические условия

Мебельные изделия чувствительны к свету, влажности, теплу и холоду, поэтому рекомендуется избегать продолжительного чрезмерного воздействия этих условий, так как это может вызвать ускоренное старение, коробление и деформацию элементов мебели.

•Свет

Не допускайте прямого продолжительного воздействия солнечных лучей на мебельные изделия. Это может вызвать изменение их цветовых характеристик.

•Температура

Чрезмерно высокие или низкие значения температуры, а также внезапные перепады могут серьезно повредить мебельное изделие или его части. Мебельные изделия не должны располагаться на расстоянии ближе одного метра от отопительных приборов. Рекомендуемая температура воздуха для хранения и эксплуатации от +10° до +25° С. Не допускайте попадания на мебельные изделия горячих предметов (утюги, посуда с кипятком и пр.), а также продолжительного воздействия излучений, вызывающих нагревание (свет мощных ламп, микроволновые излучения и т. п.)

•Влажность

Рекомендуемая относительная влажность местонахождения мебельного изделия 60-70 %. Не следует поддерживать в течение длительного времени условий крайней влажности и (или) сухости, а тем более их периодической смены. С течением времени такие условия могут повлиять на целостность мебельных изделий и их элементов. Если такие условия были созданы, необходимо часто проветривать помещения и по мере возможности использовать увлажнители или осушители воздуха для нормализации влажности.

•Агрессивные среды и абразивные материалы

Недопустимо воздействие на мебельные изделия агрессивных жидкостей (кислот, щелочей, растворителей и т. п.), содержащих такие жидкости продуктов и их паров. Также стоит помнить, что некоторые специфические моющие (чистящие) составы могут содержать абразивные частицы. Их применение также недопустимо.

•Уход за мебелью

Поверхности мебельных изделий всегда должны содержаться в полной сухости. Протирать их стоит сухой мягкой тканью (фланель, сукно, войлок и т. п.). Допускается применение полироли (без содержания абразивных веществ). Рекомендуется очищать мебель как можно скорее, после того, как она испачкалась. Если оставить загрязнение на долгое время, то заметно повышается опасность образования разводов, пятен и повреждений мебельных изделий или их частей. В случае стойких загрязнений рекомендуется использовать специальные очистители. В этом случае необходимо следовать инструкциям производителей очистителей о порядке и области их применения.

•Эксплуатация

Нагрузка на детали не должна превышать установленных норм. Допустимая нагрузка на одну полку не более 10 кг на штангу не более 15 кг. Запрещено вставать на изделие, прыгать, подвергать повышенным динамическим нагрузкам. При трансформации мебели следует избегать излишних усилий, рывков, перекосов элементов механизма (при наличии).

•Запах

От новой мебели может исходить запах материалов, из которых она изготовлена. Запах может сохраняться в течение трех недель с момента сборки. Для снижения интенсивности запаха рекомендуется:

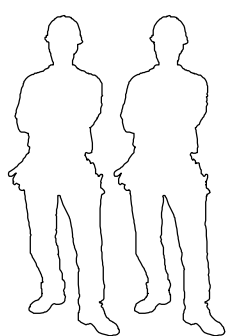
- для мягкой мебели - пропылесосить изделие и проветрить помещение. Данные действия необходимо повторять 3-4 раза в день.
- для корпусной мебели - протирать тканью, смоченной мягким моющим средством, вытирать чистой сухой тканью и проветривать помещение, предварительно открывая все двери и ящики изделия. Данные действия необходимо повторять 3-4 раза в день.

Перед сборкой следует:

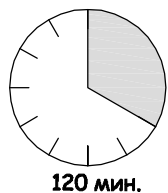
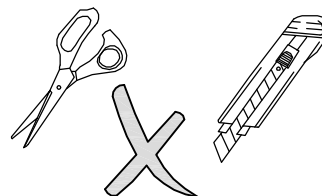
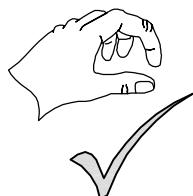
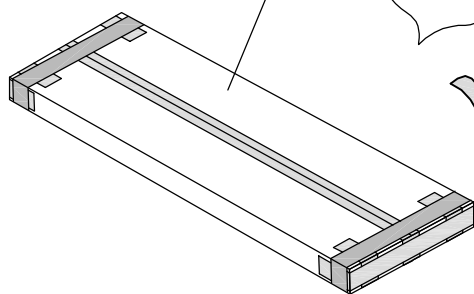
- Проверить внешний вид и целостность деталей в упаковке. Трещины по их повреждению принимаются только у изделий без следов сборки.
- Сохраните упаковку и инструкцию до окончания сборки. При выявлении в процессе сборки брака и некомплектности изделия необходимо сохранить упаковку до момента выезда к Вам представителя торговой компании.
- Проверить количество деталей и фурнитуры по перечню. Предприятие изготовитель оставляет за собой право вносить конструктивные изменения в изделие, заменять фурнитуру на аналогичную. При недокомплекте деталей или их повреждении обратитесь по месту приобретения мебели.
- Внимательно ознакомьтесь с данной инструкцией и производить сборку только в соответствии с ней. При несоблюдении рекомендаций по сборке и эксплуатации, приведенных в инструкции предприятие-изготовитель снимает с себя гарантийные обязательства.
- Преремещайте мебель и ее детали бережно, слегка приподнимая их. Это позволит исключить деформации и поломки.

Примечание

- Неиспользуемые технологические отверстия фурнитурой не комплектуются.
- Для сохранения долговечности изделия следует раз в три месяца производить подтяжку эксцентриковых стяжек.
- Заглушки на фурнитуру следует устанавливать после полной сборки изделия.

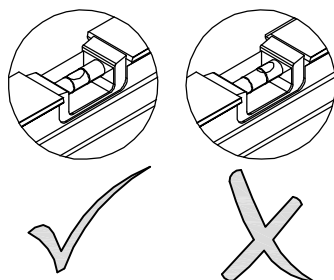
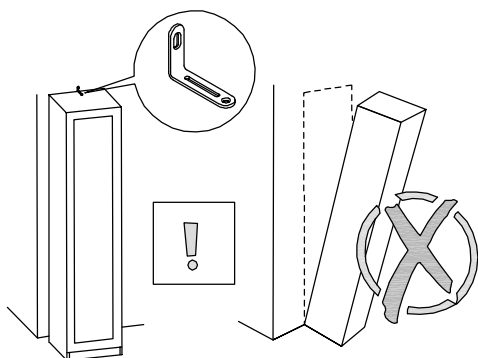
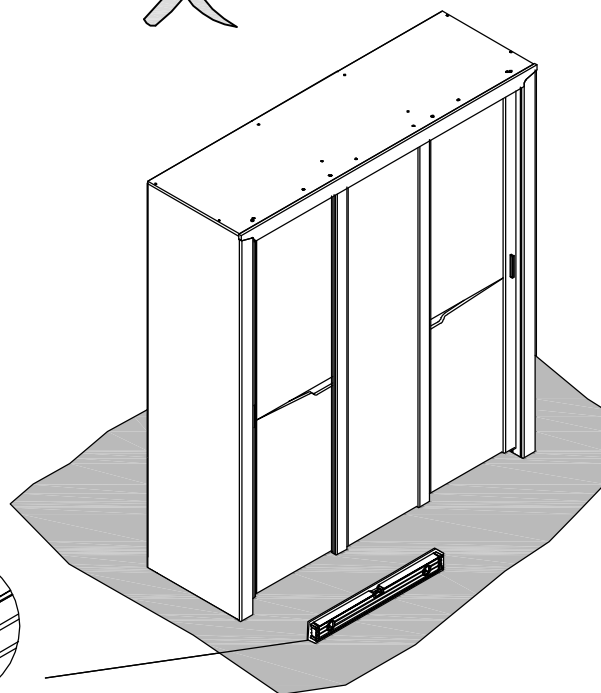
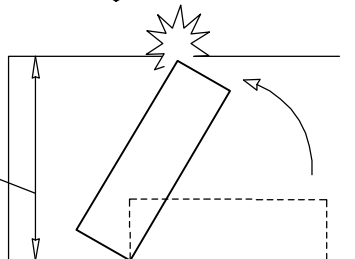


Пример упаковки

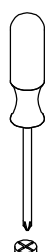


120 мин.

Минимальная
высота потолка
2320 мм



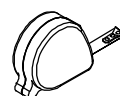
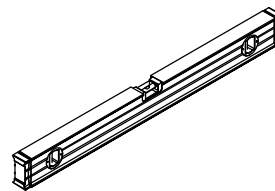
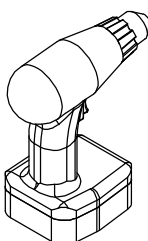
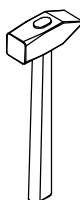
PH2



PZ1

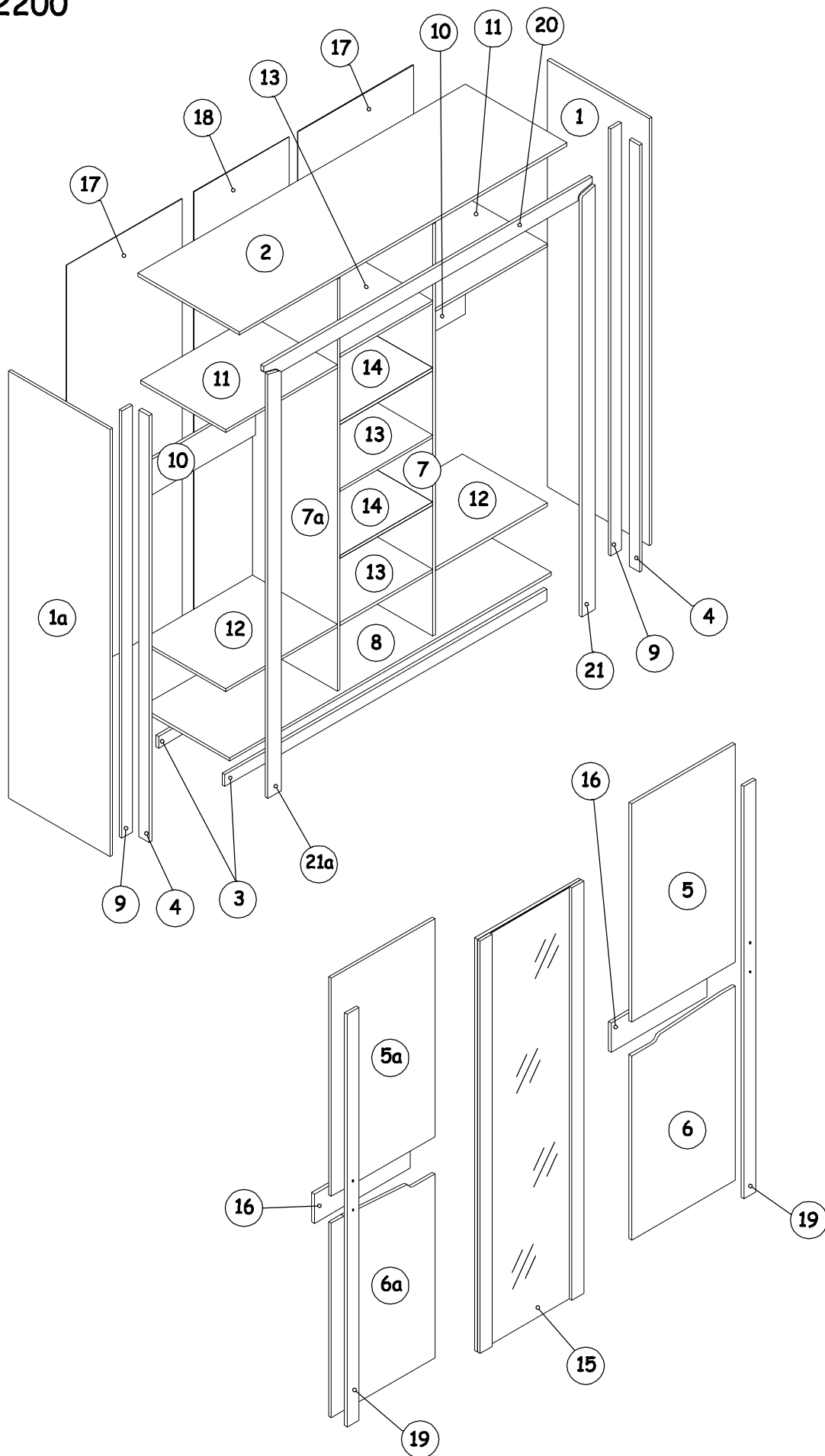


PZ2



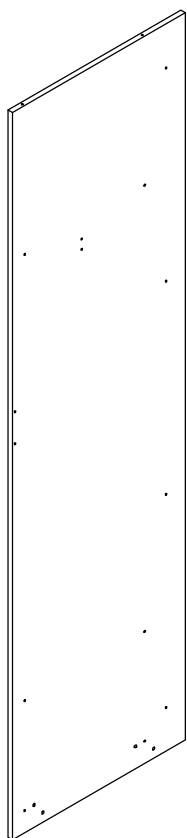
Габаритные
размеры в мм,
1940x620x2200

Схема сборки изделия



- 1 - Боковина (2184x600x16 мм.) - 1 шт.
- 1a - Боковина (2184x600x16 мм.) - 1 шт.
- 2 - Колпак (1934x600x16 мм.) - 1 шт.
- 3 - Цоколь (1900x60x16 мм.) - 2 шт.
- 4 - Стойка боковая (2184x60x16 мм.) - 2 шт.
- 5 - Верхний щит боковой двери (612x1116x16 мм.) - 1 шт.
- 5a - Верхний щит боковой двери (612x1116x16 мм.) - 1 шт.
- 6 - Нижний щит боковой двери (612x994x16 мм.) - 1 шт.
- 6a - Нижний щит боковой двери (612x994x16 мм.) - 1 шт.
- 7 - Стенка (2108x500x16 мм.) - 1 шт.
- 7a - Стенка (2108x500x16 мм.) - 1 шт.
- 8 - Дно (1900x524x16 мм.) - 1 шт.
- 9 - Стойка задняя (2184x62x16 мм.) - 1 шт.
- 10 - Щит жесткости (180x660x16 мм.) - 2 шт.
- 11 - Полка стационарная большая (660x500x16 мм.) - 2 шт.
- 12 - Полка съемная большая (660x500x16 мм.) - 2 шт.
- 13 - Полка съемная малая (548x500x16 мм.) - 3 шт.
- 14 - Полка стационарная малая (548x500x16 мм.) - 2 шт.
- 15 - Дверь центральная (2110x612x16 мм.) - 1 шт.
- 16 - Планка соединительная (566x146x16 мм.) - 2 шт.
- 17 - Стенка задняя (2138x682x3 мм.) - 2 шт.
- 18 - Стенка задняя (2138x562x3 мм.) - 1 шт.
- 19 - Планка боковой двери (2110x70x16 мм.) - 2 шт.
- 20 - Планка верхняя (1940x 80x16 мм.) - 1 шт.
- 21 - Планка боковая (2169x80x16 мм.) - 1 шт.
- 21a - Планка боковая (2169x80x16 мм.) - 1 шт.

1 - Боковина



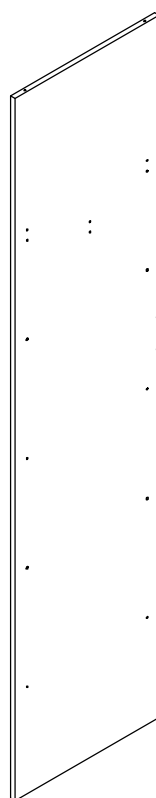
x 1

1a - Боковина



x 1

7 - Стенка



x 1

7a - Стенка



x 1

9 - Стойка задняя



x 2

4 - Стойка боковая



x 2

21 - Планка боковая



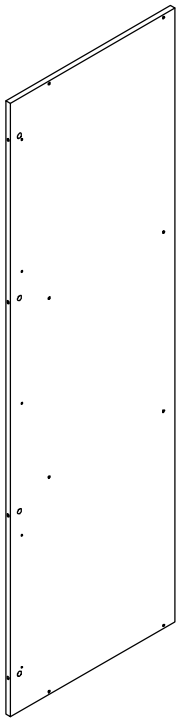
x 1

21a - Планка боковая



x 1

2 - Колпак



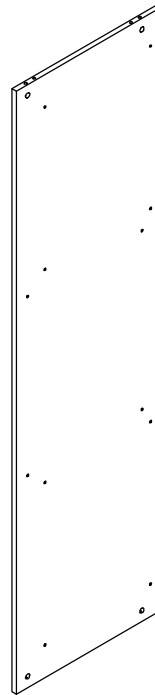
x 1

3 - Цоколь



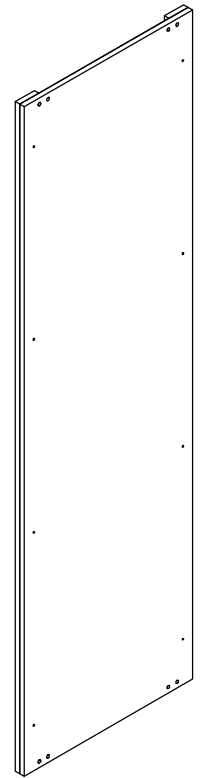
x 2

8 - Дно



x 1

15 - Дверь центральная



x 1

19 - Планка боковой двери



x 2

20 - Планка верхняя



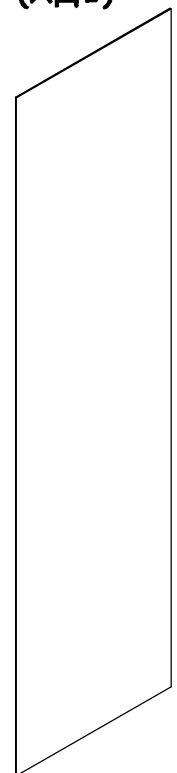
x 1

17 - Стенка задняя (ХДФ)



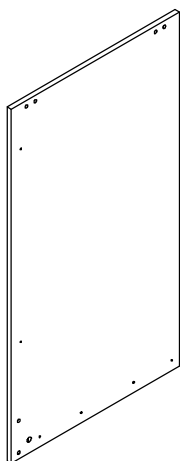
x 2

18 - Стенка задняя (ХДФ)



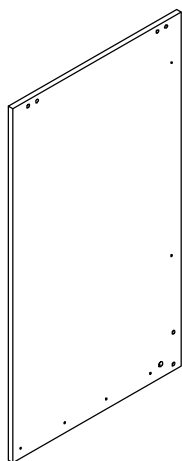
x 1

5 - Верхний щит боковой двери



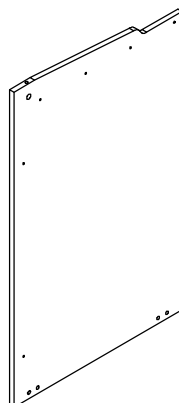
x 1

5а - Верхний щит боковой двери



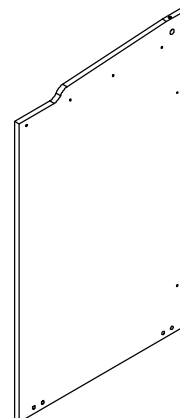
x 1

6 - Нижний щит боковой двери



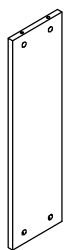
x 1

6а - Нижний щит боковой двери



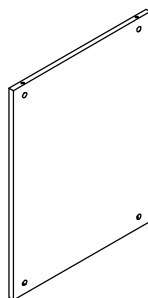
x 1

10 - Щит жесткости



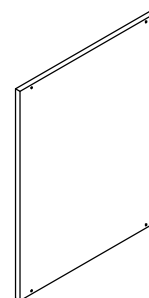
x 2

11 - Полка стац-ная большая



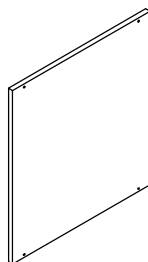
x 2

12 - Полка съемная большая



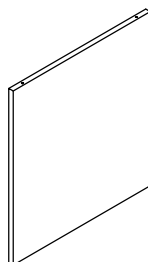
x 2

13 - Полка съемная малая



x 3

14 - Полка стац-ная малая



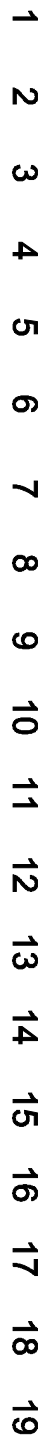
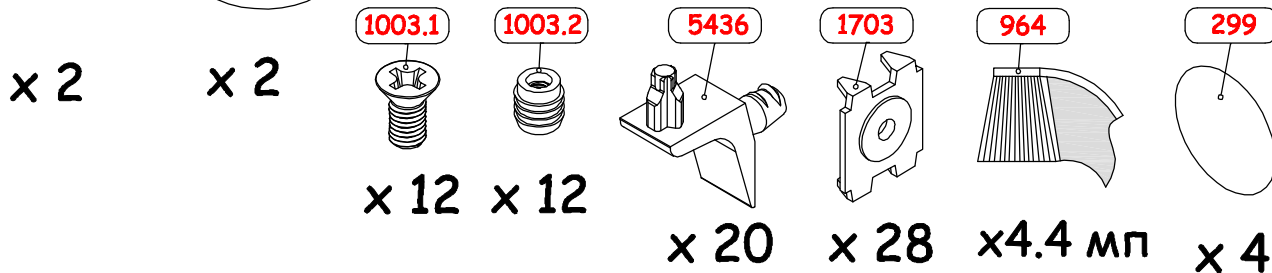
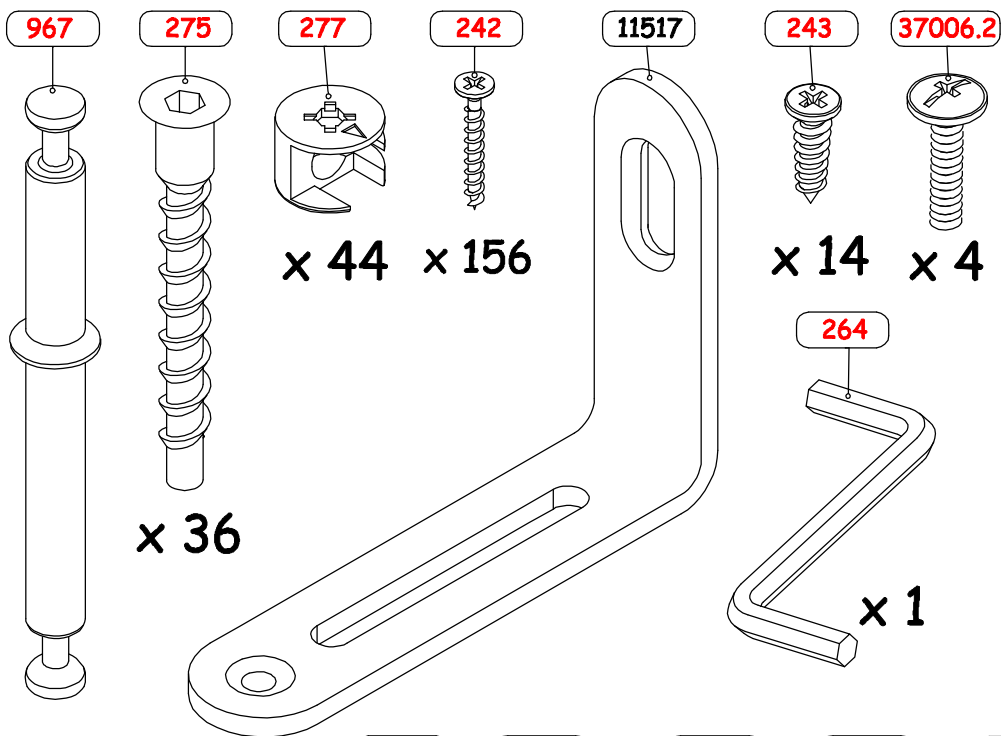
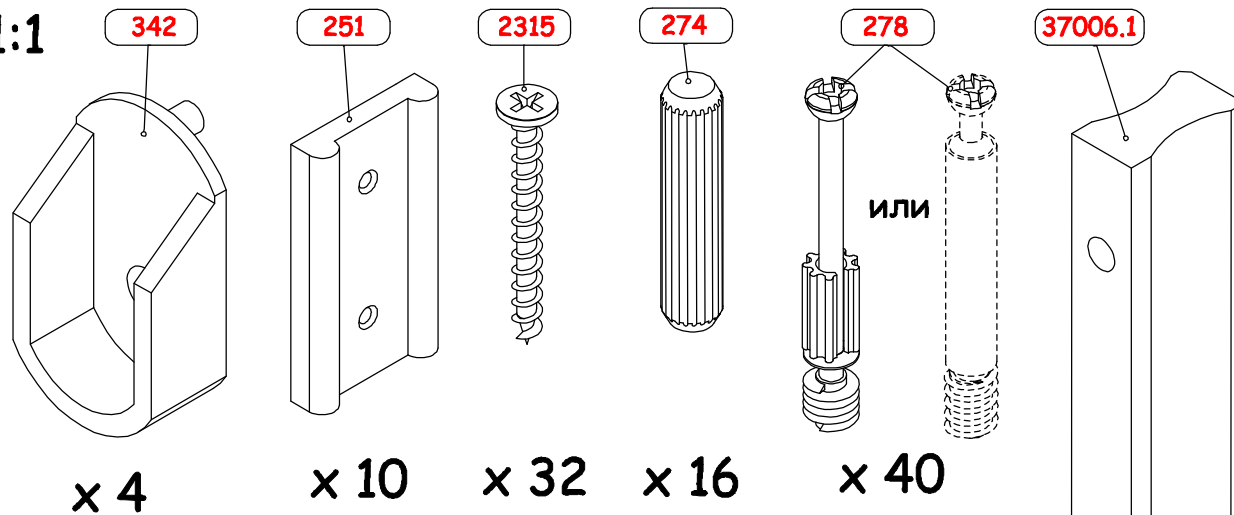
x 2

16 - Планка соединительная



x 2

1:1



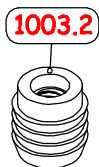
- | | |
|---|--|
| 342 - Штангодержатель (4 шт.) | 11517 - Уголок 585 68x50 (2 шт.) |
| 251 - Опора накладная (10 шт.) | 243 - Шуруп 4x13 (14 шт.) |
| 2315 - Шуруп 4x30 (32 шт.) | 37006.2 - Винт 4x22 (4 шт.) |
| 274 - Шкант 8x30 (16 шт.) | 276 - Ключ шестигранный 4 мм (1 шт.) |
| 278 - Шток эксцентрика (40 шт.) | 1003.1 - Винт М5x10 (12 шт.) |
| 37006.1 - Ручка СПА-1 96мм (2 шт.) | 1003.2 - Муфта СТ.147 (12 шт.) |
| 967 - Шток эксцентрика 2-х сторонний 2шт.) | 5436 - Полкодержатель Р901 (20 шт.) |
| 275 - Конфирмат 6.3x50 (36 шт.) | 1703 - Скрепка-крабик (28 шт.) |
| 277 - Эксцентрик (44 шт.) | 964 - Шлегель 12x10 (4.4 мп.) |
| 242 - Шуруп 3x16 (156 шт.) | 299 - Заглушка самоклеящаяся D=18 (4 шт.) |

Перечень фурнитуры входящий в комплект шкафа 3-х дверного

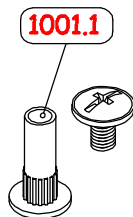
1:1



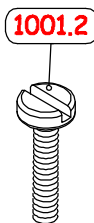
x 12



x 12

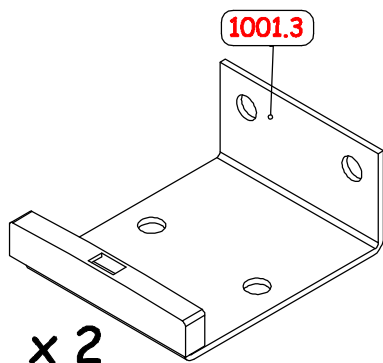


x 6

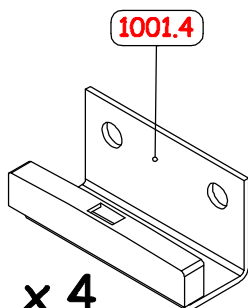


x 6

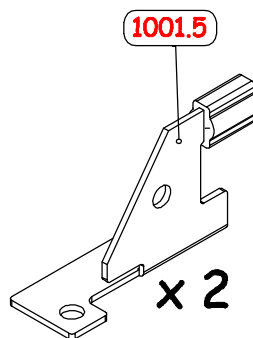
1:2



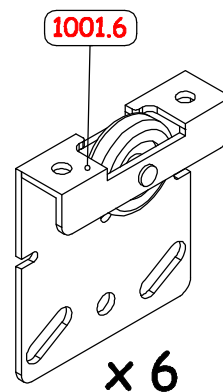
x 2



x 4

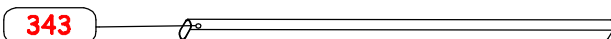


x 2

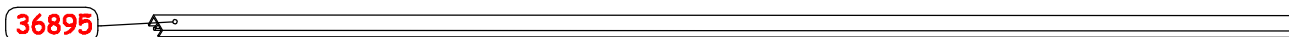


x 6

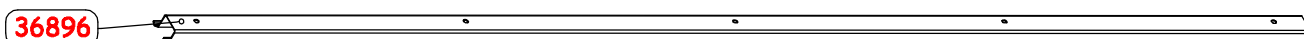
1:12



x 2



x 1



x 1

1003.1 - Винт М5х10 (12 шт.)

1003.2 - Муфта СТ.147 (12 шт.)

1001.1 - Стяжка ходового профиля 16мм (6шт.)

1001.2 - Винт М4х14 (6шт.)

1001.3 - Уголок передней двери СТ.148.11 (2 шт)

1001.4 - Уголок задней двери СТ.148.12 (4 шт)

1001.5 - Стопор с амортизатором СТ.147.02 (2 шт.)

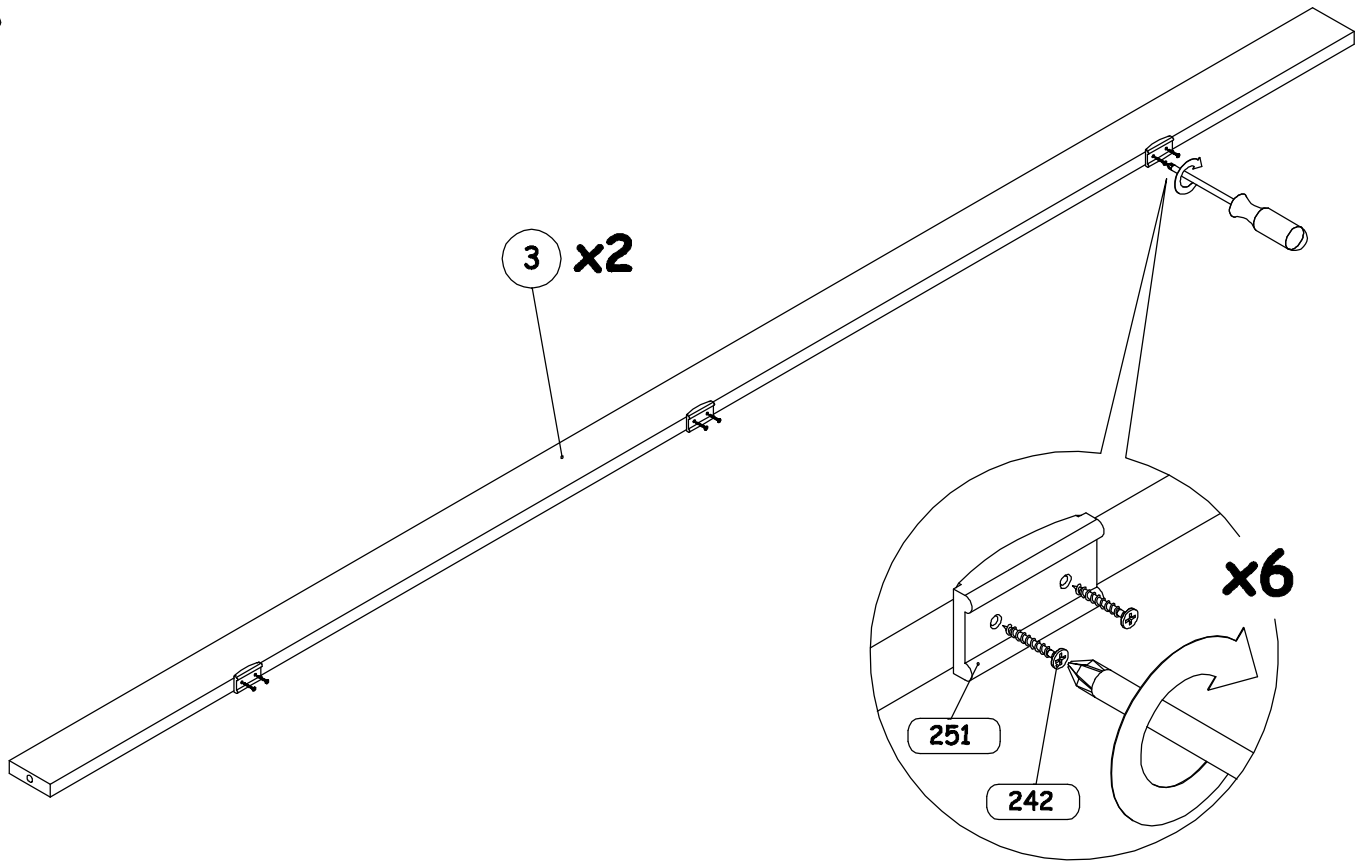
1001.6 - Ходовой ролик СТ.147.01 3х16 (6 шт.)

343 - Штанга стальная овальная 653мм (2шт.)

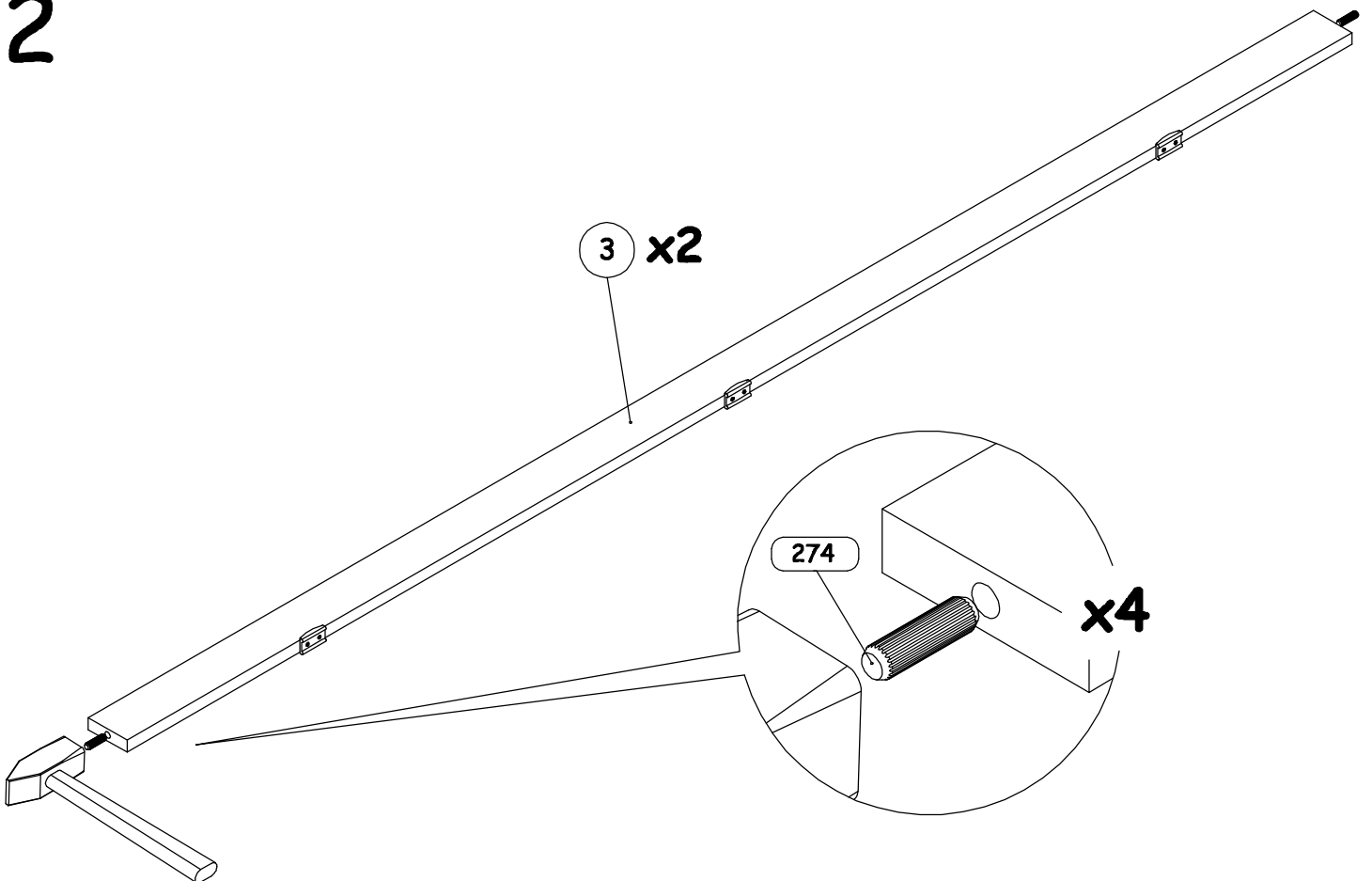
36895 - Профиль направляющий 1754мм (1шт.)

36896 - Профиль ходовой 1754мм (1шт.)

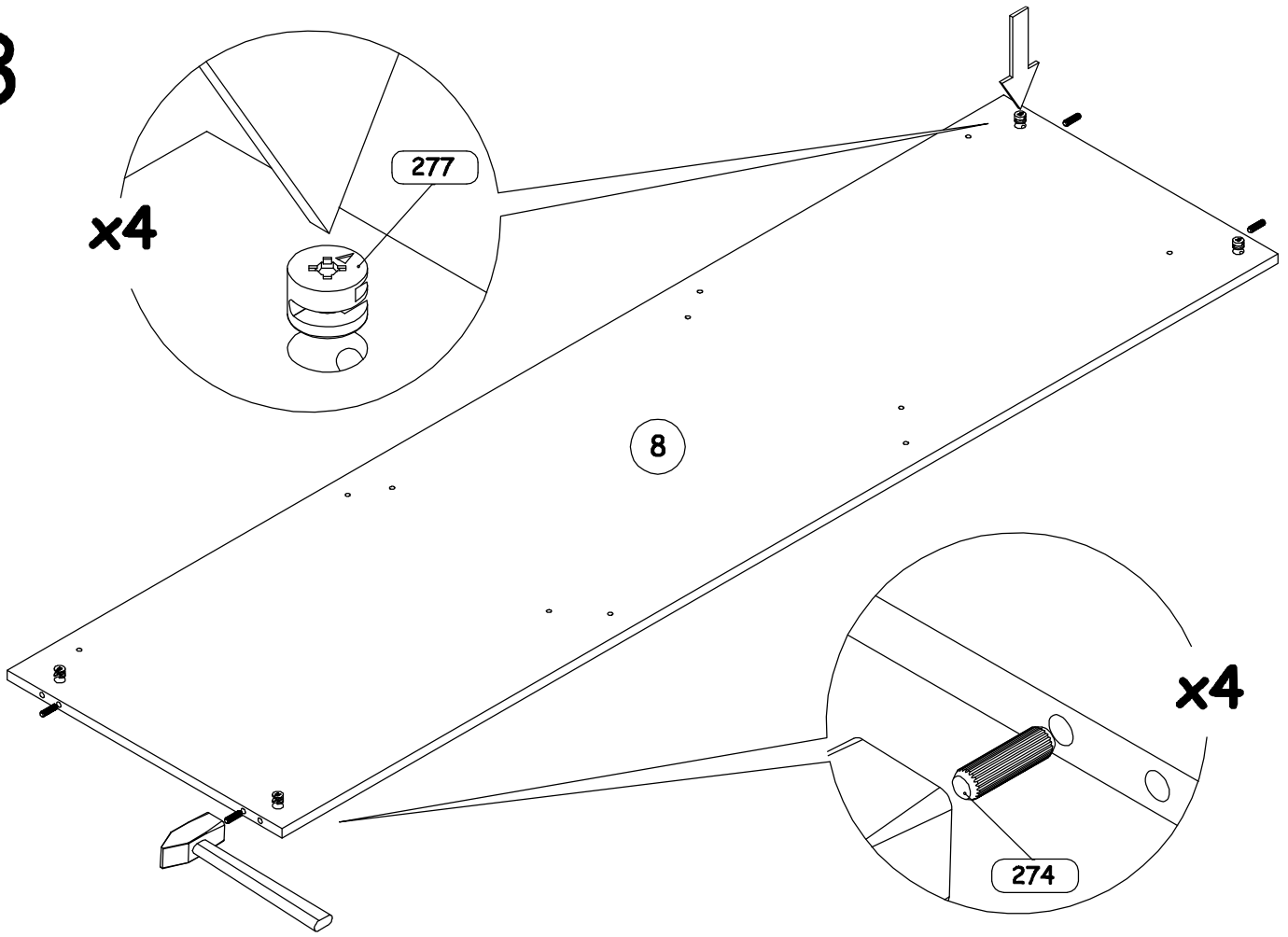
1



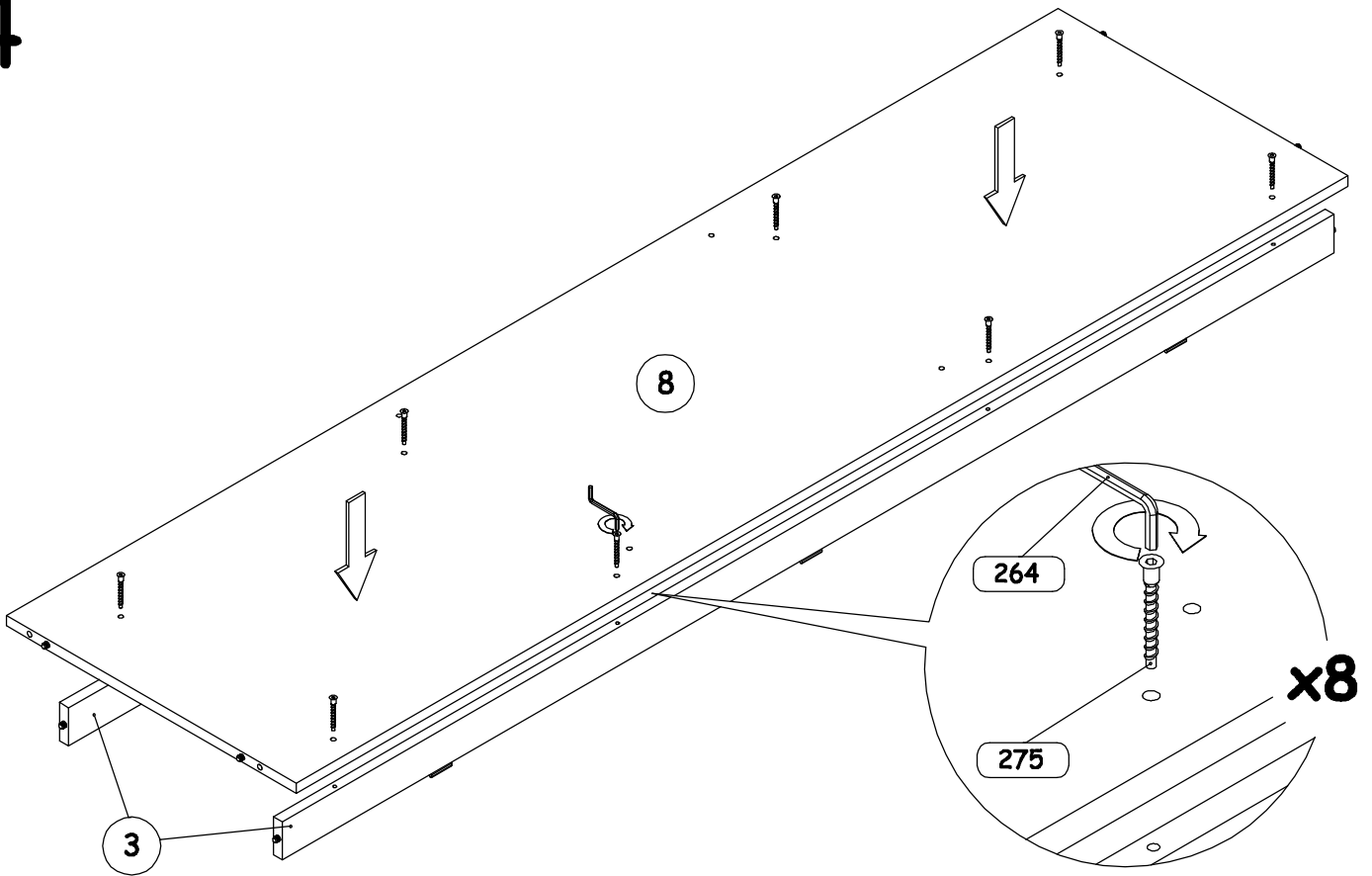
2



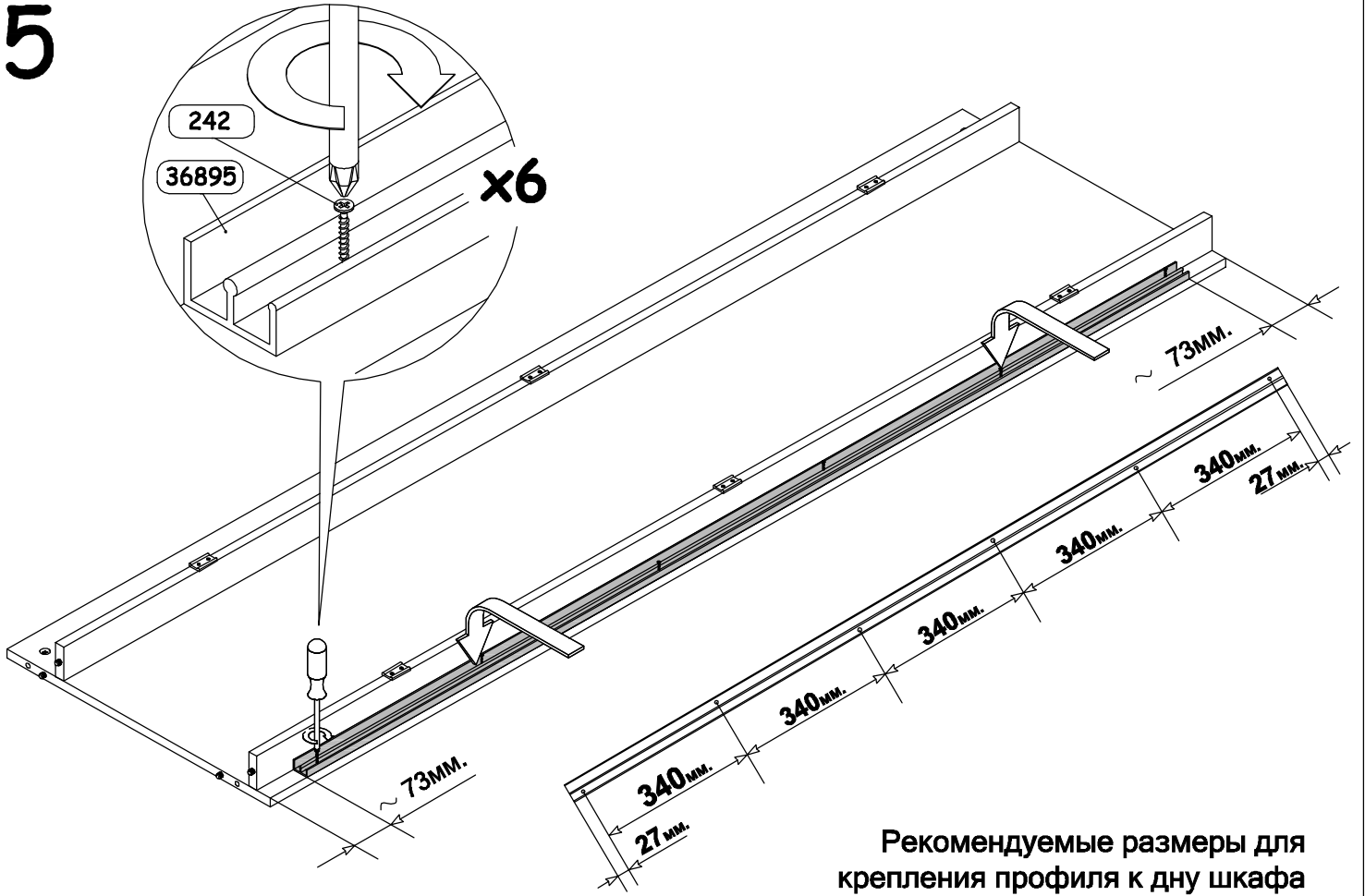
3



4

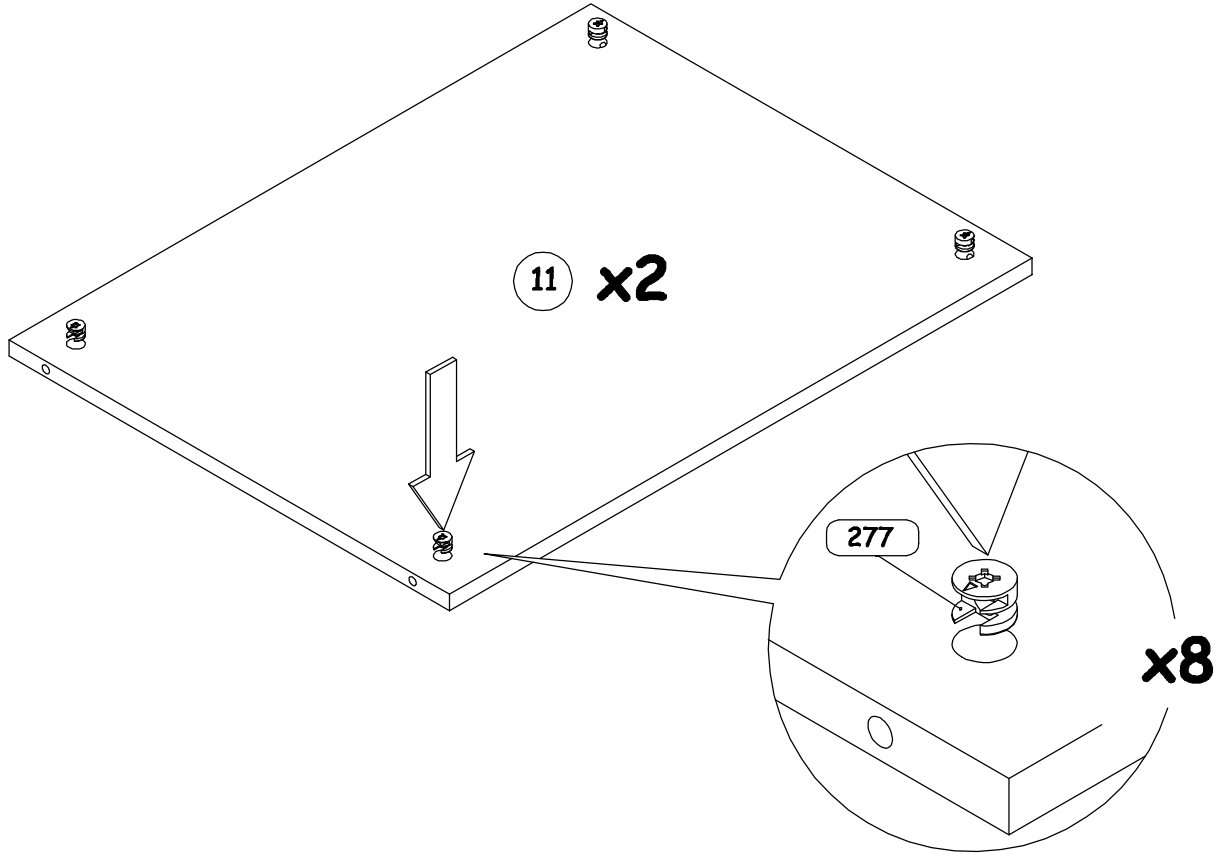


5

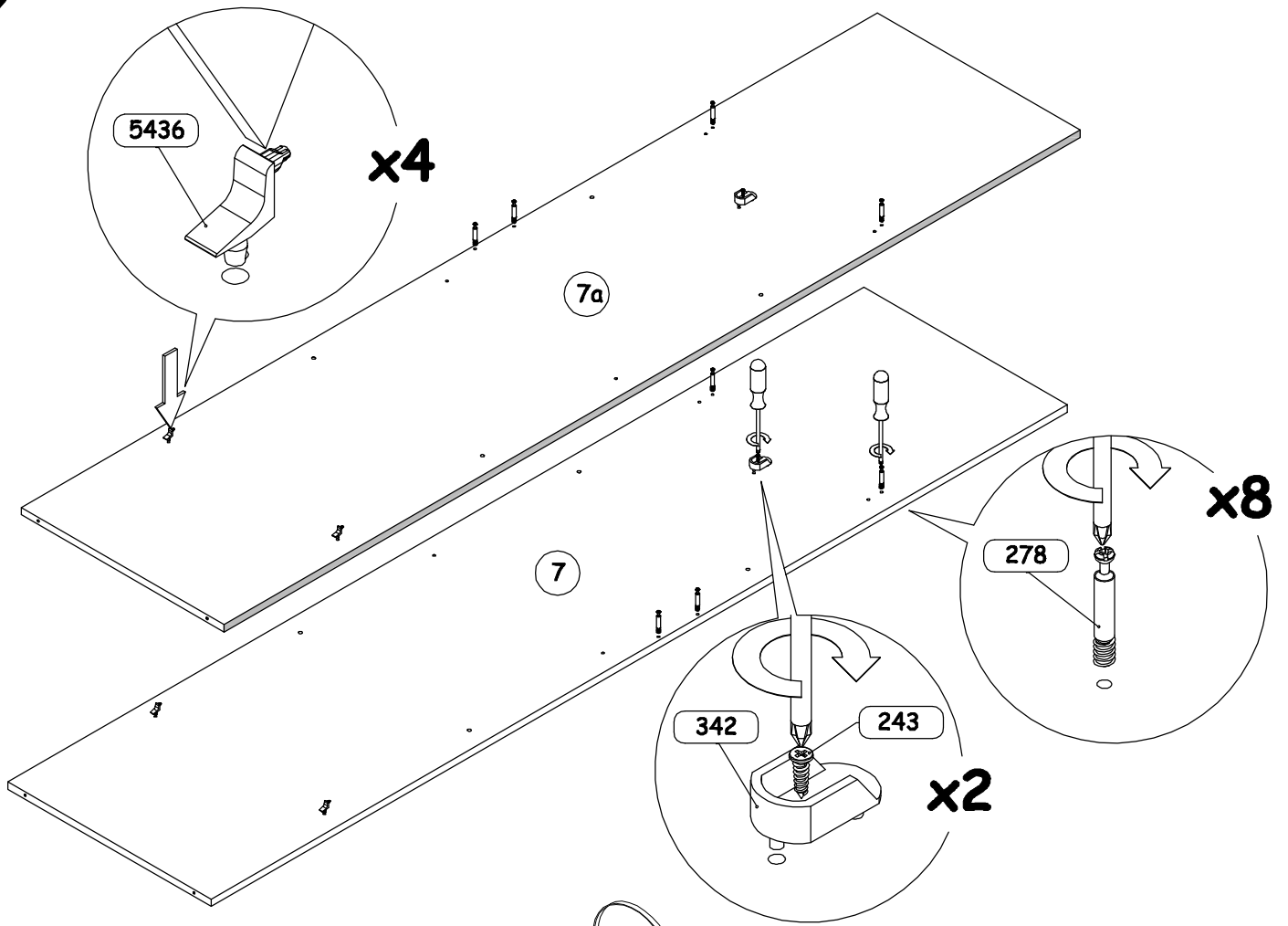


Рекомендуемые размеры для крепления профиля к дну шкафа

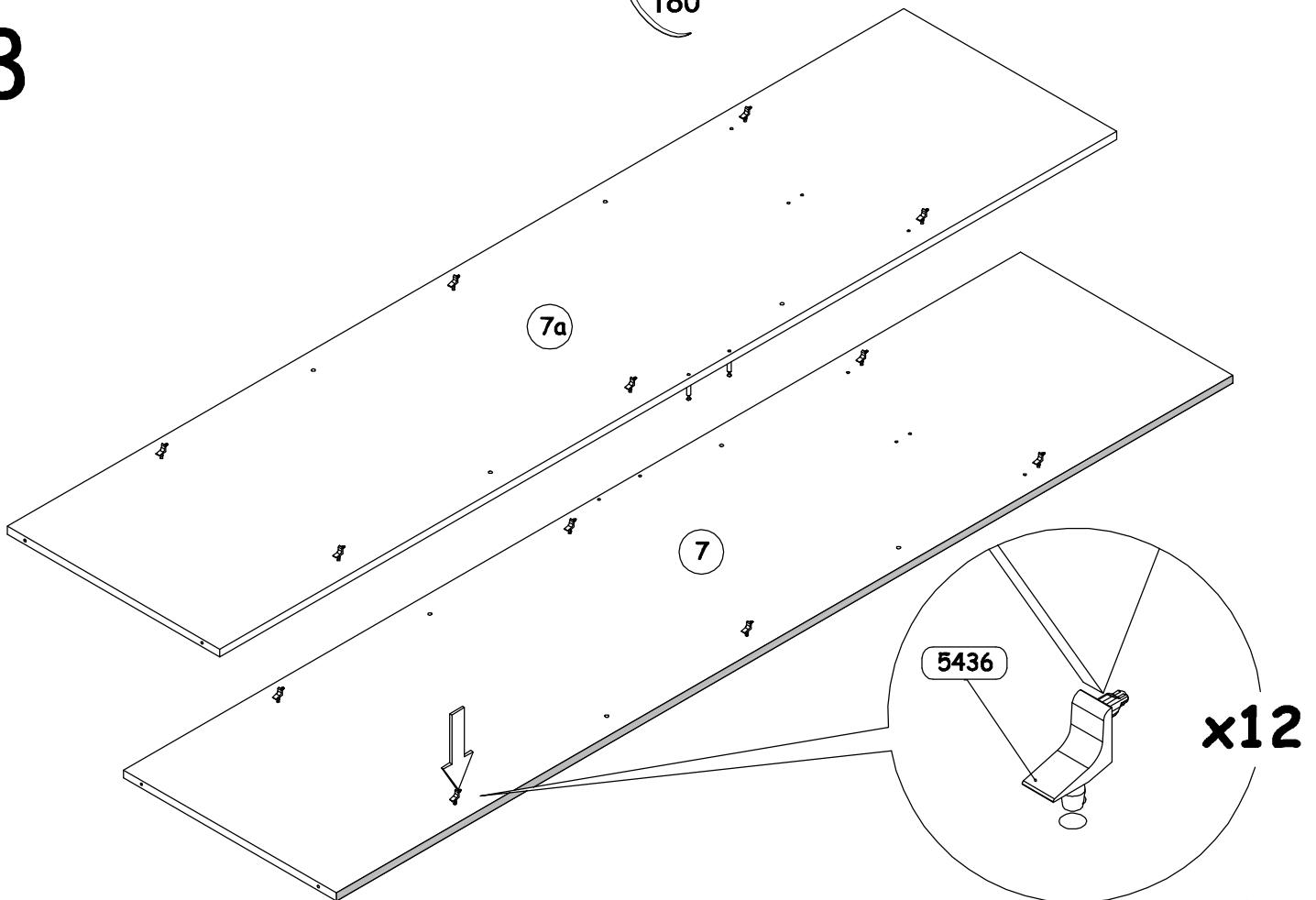
6



7

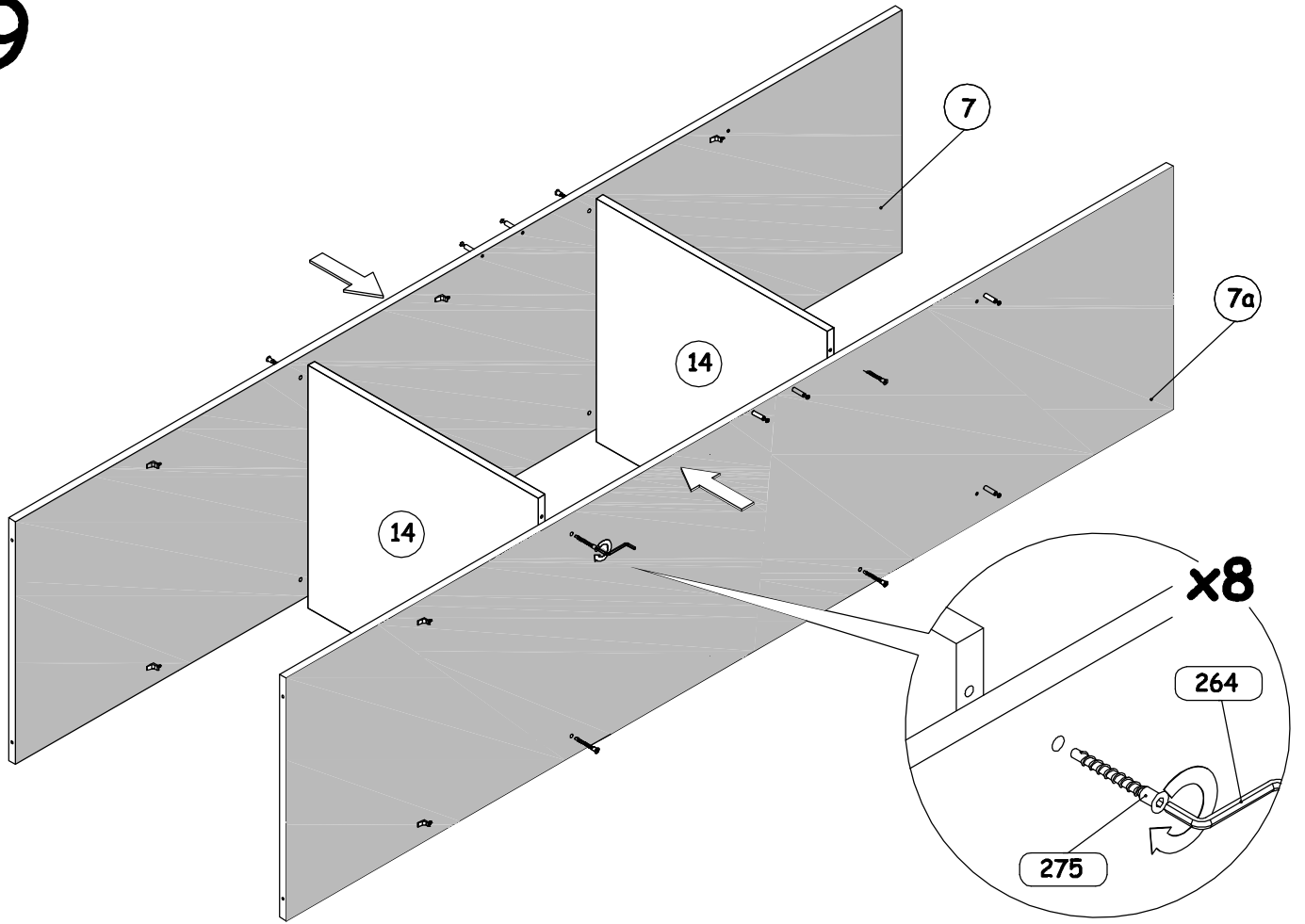


8

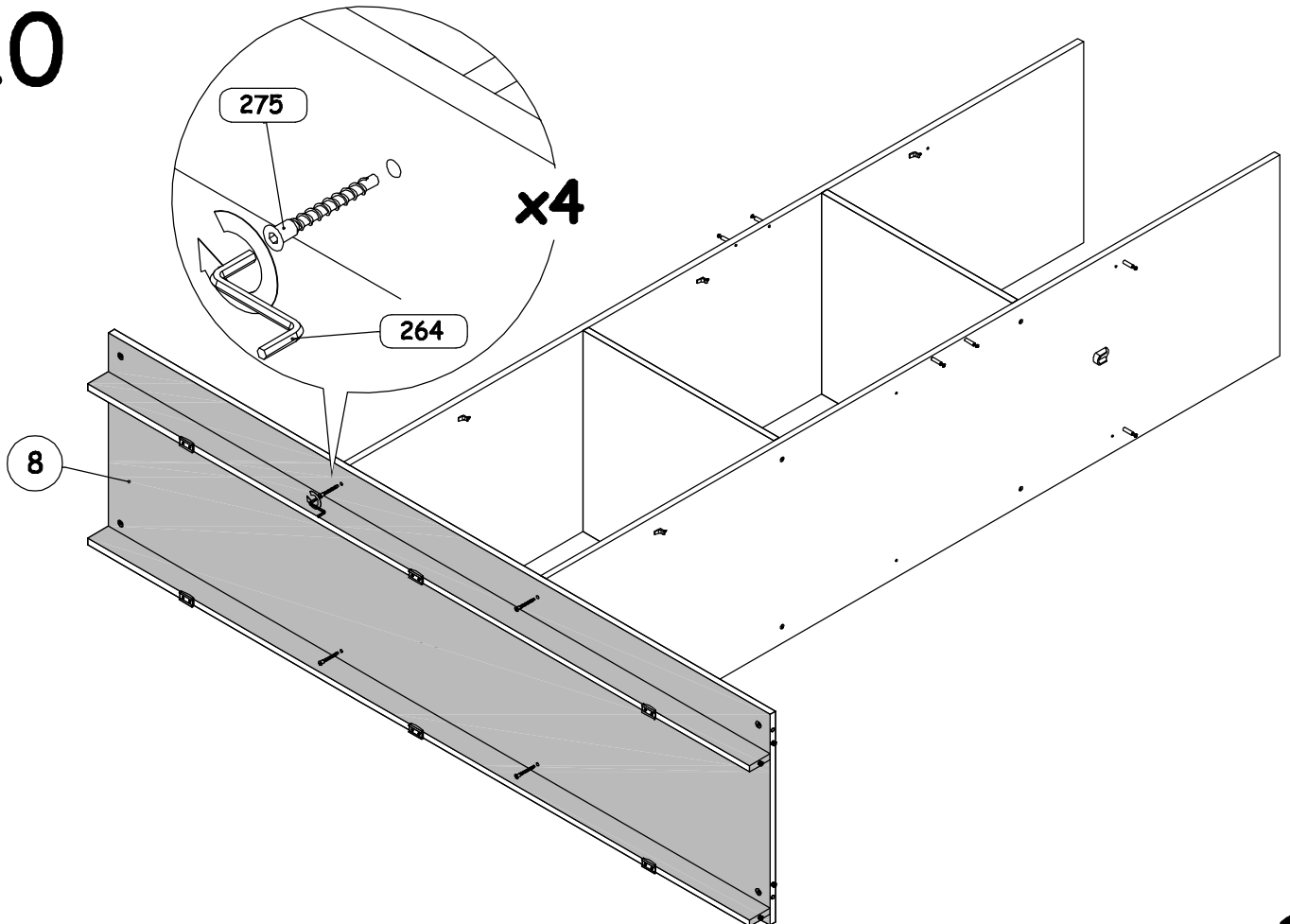


14

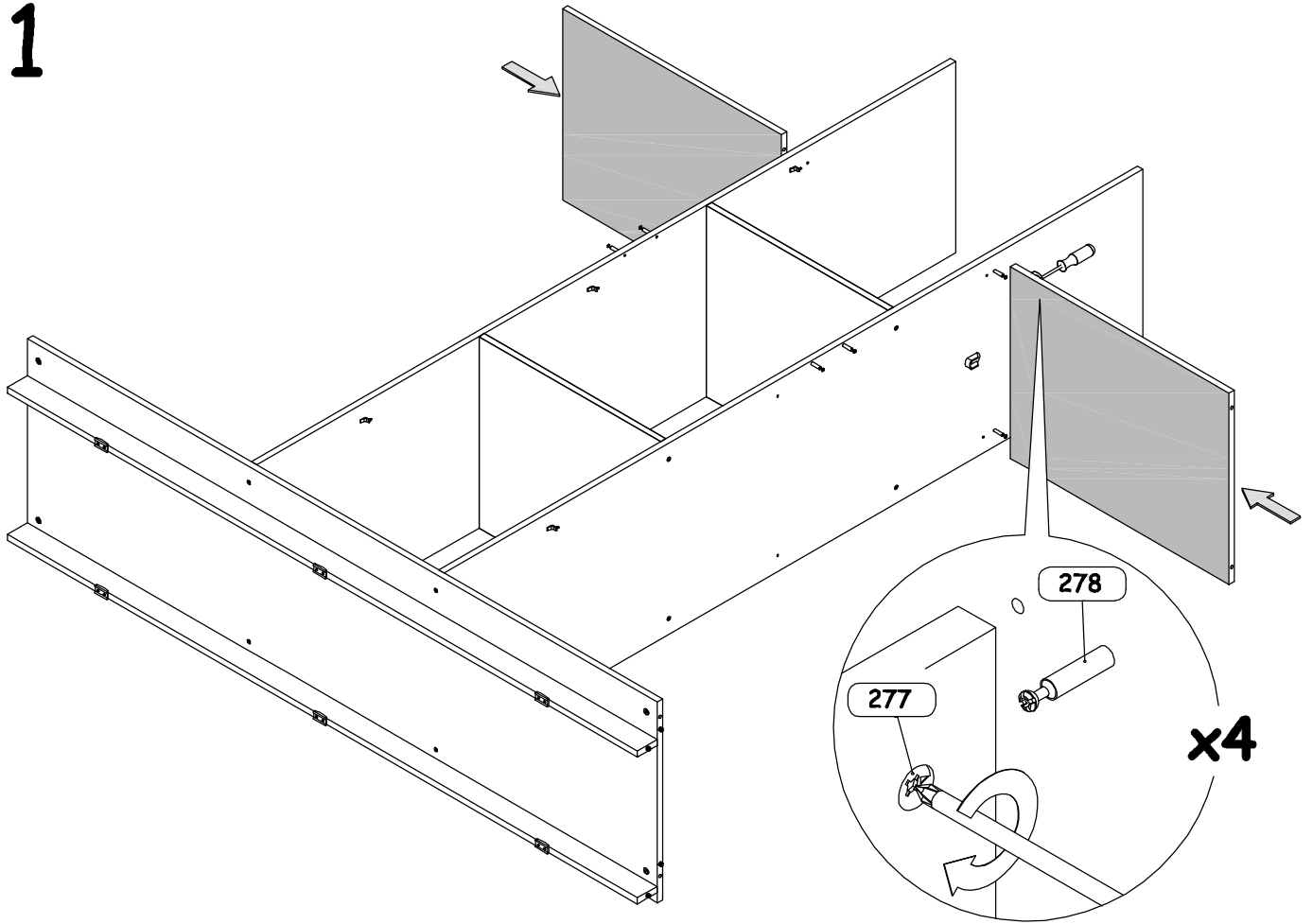
9



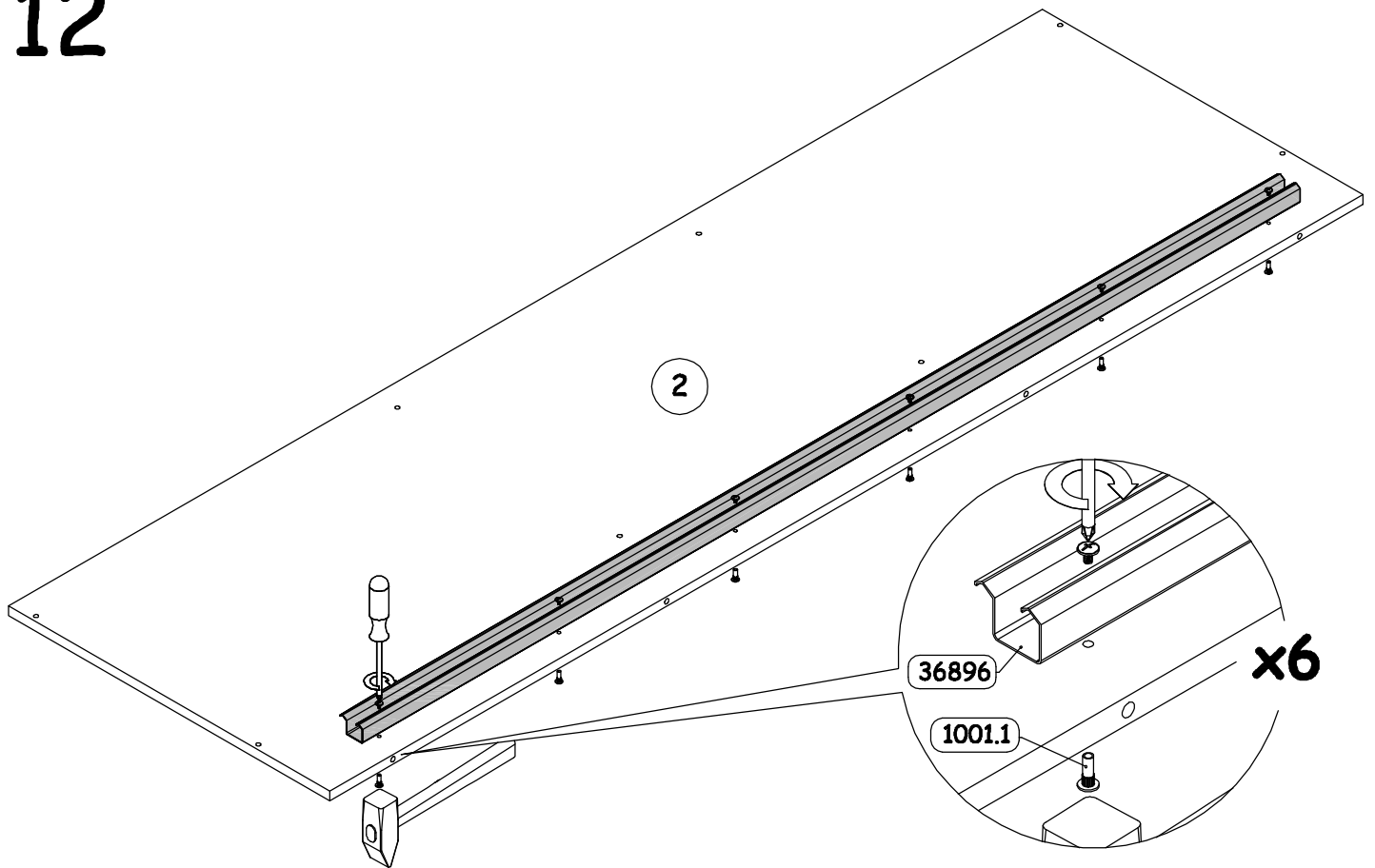
10



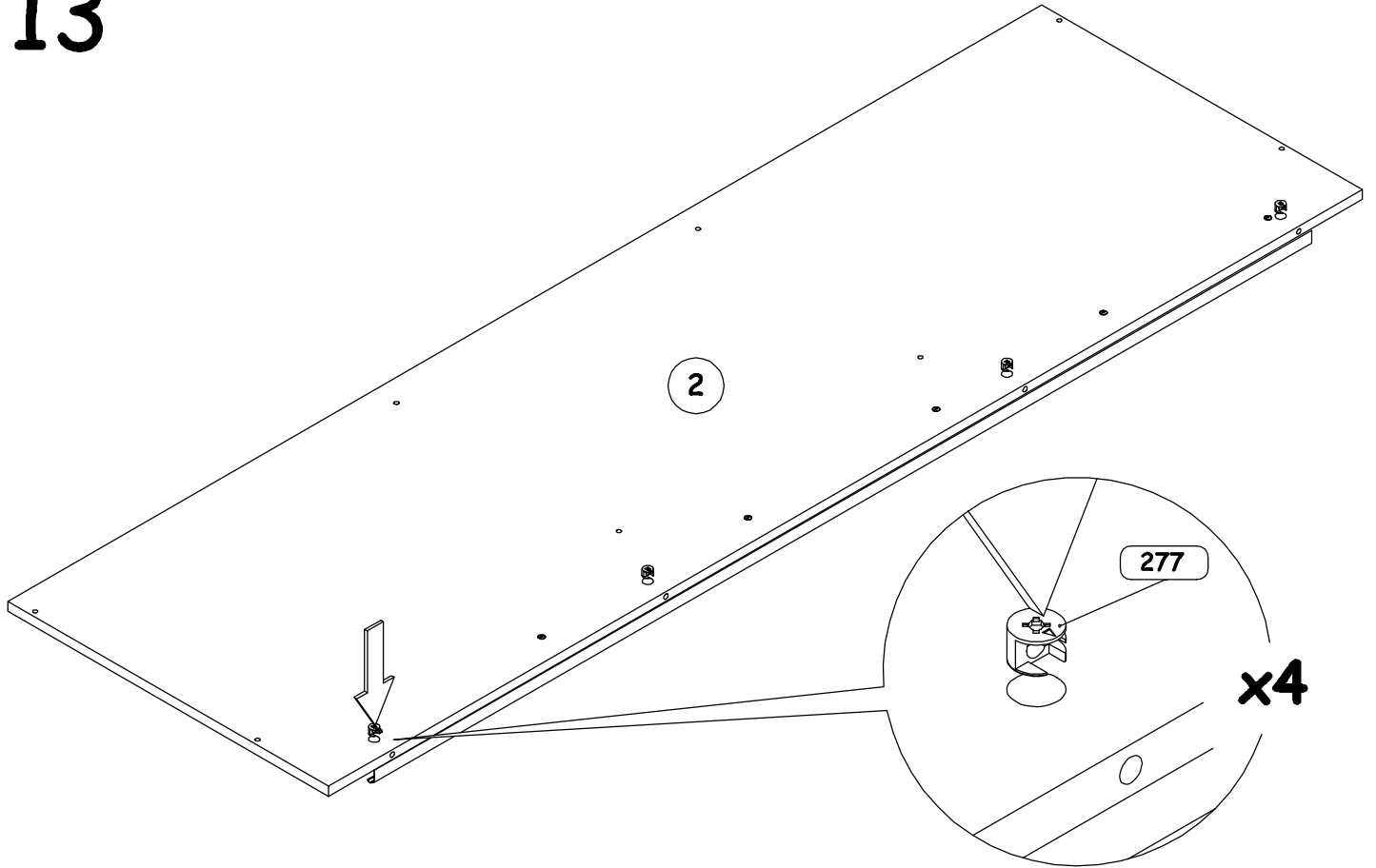
11



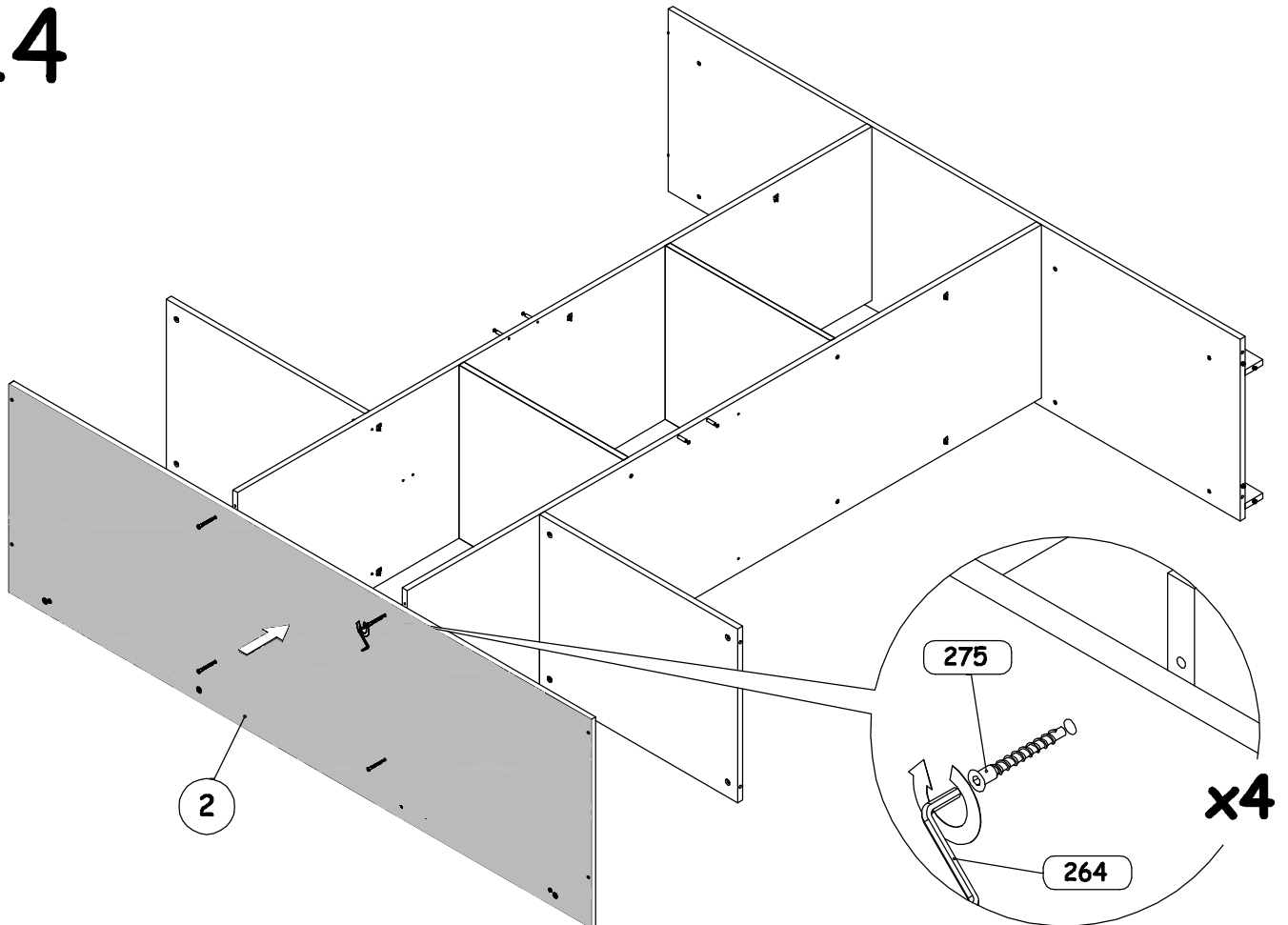
12



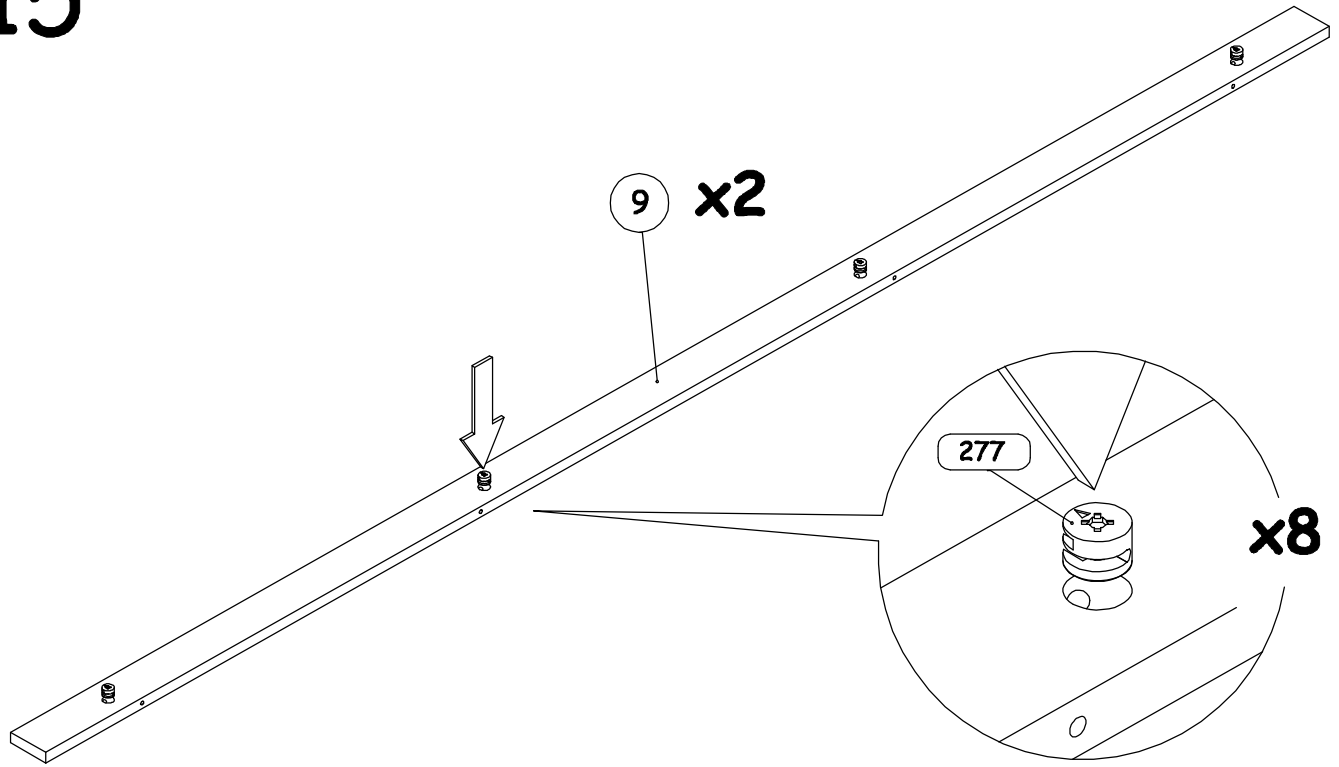
13



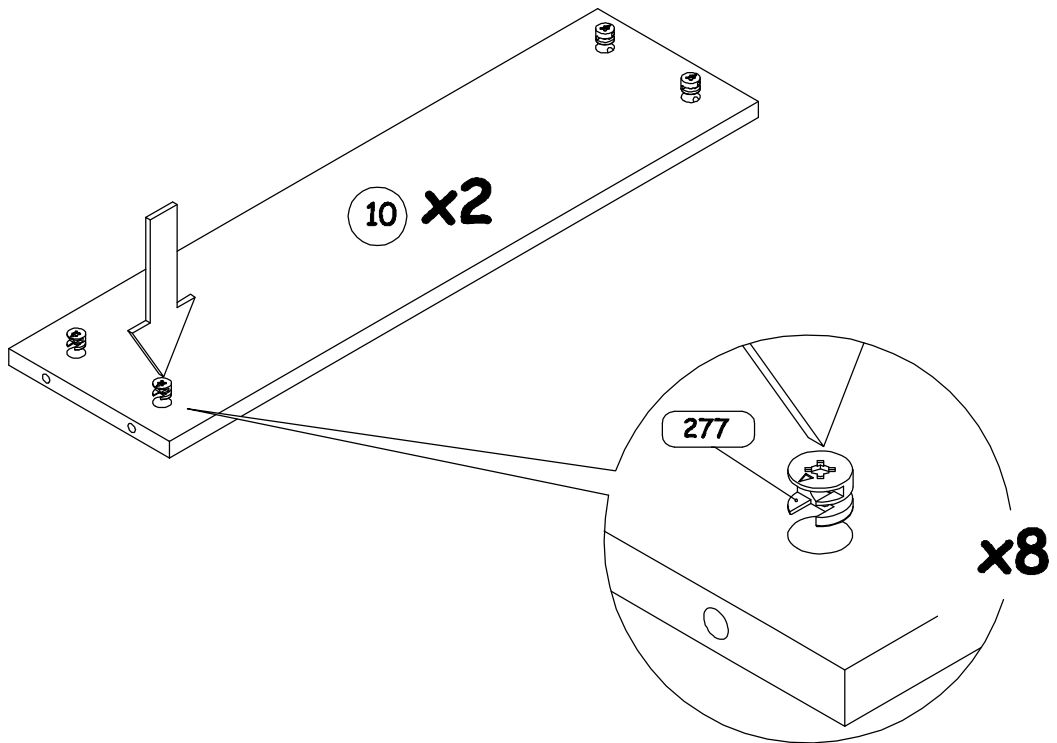
14

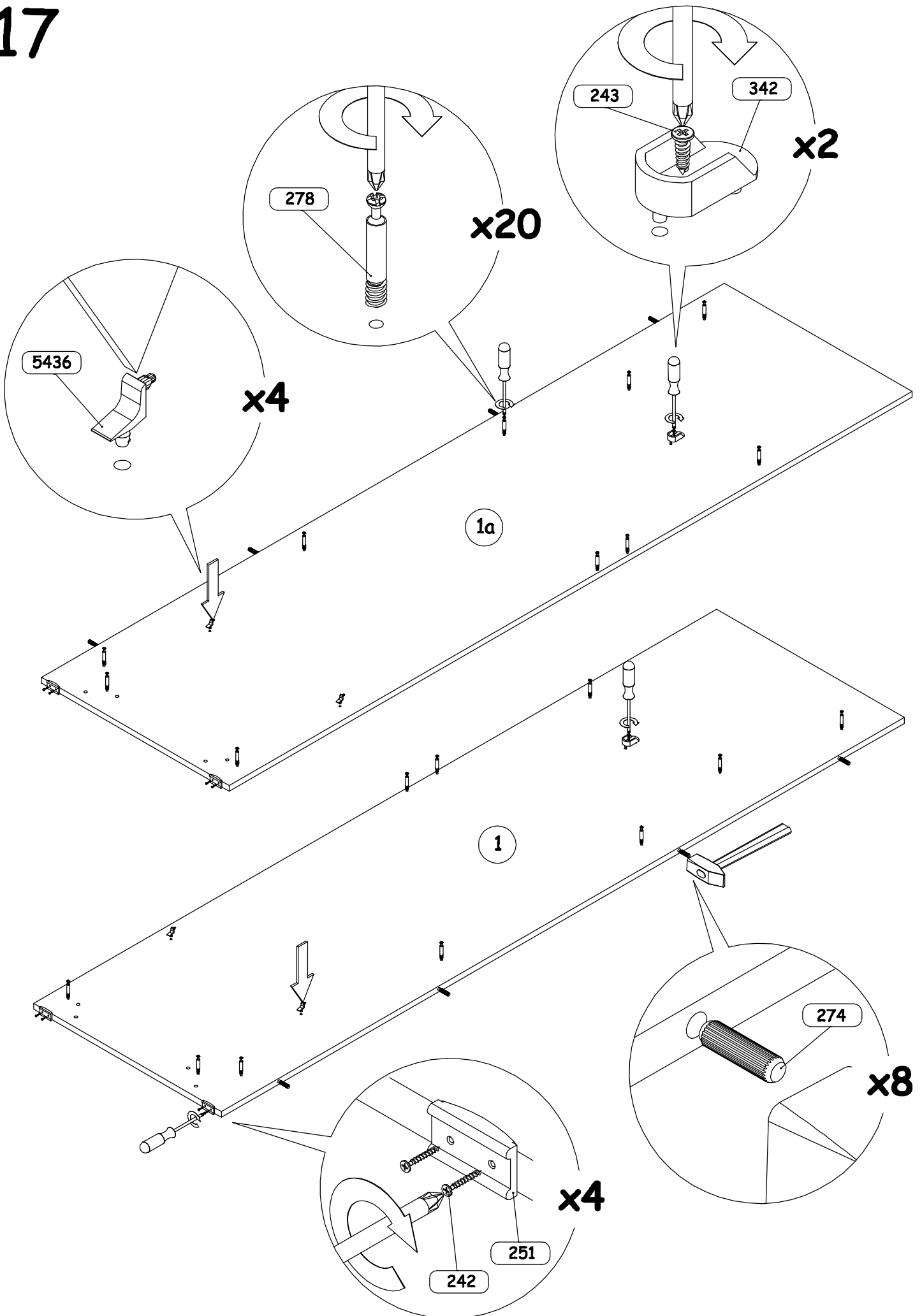


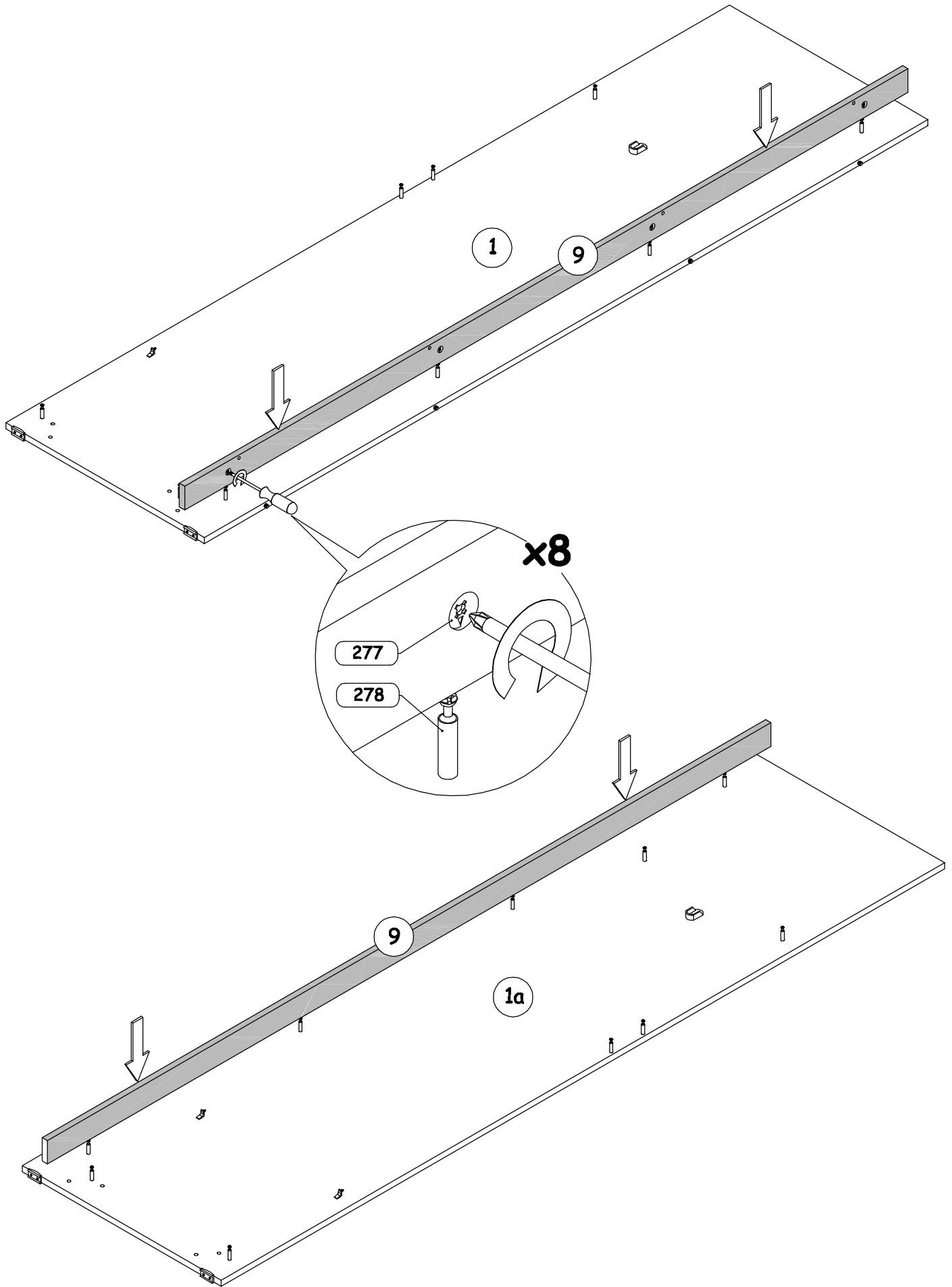
15



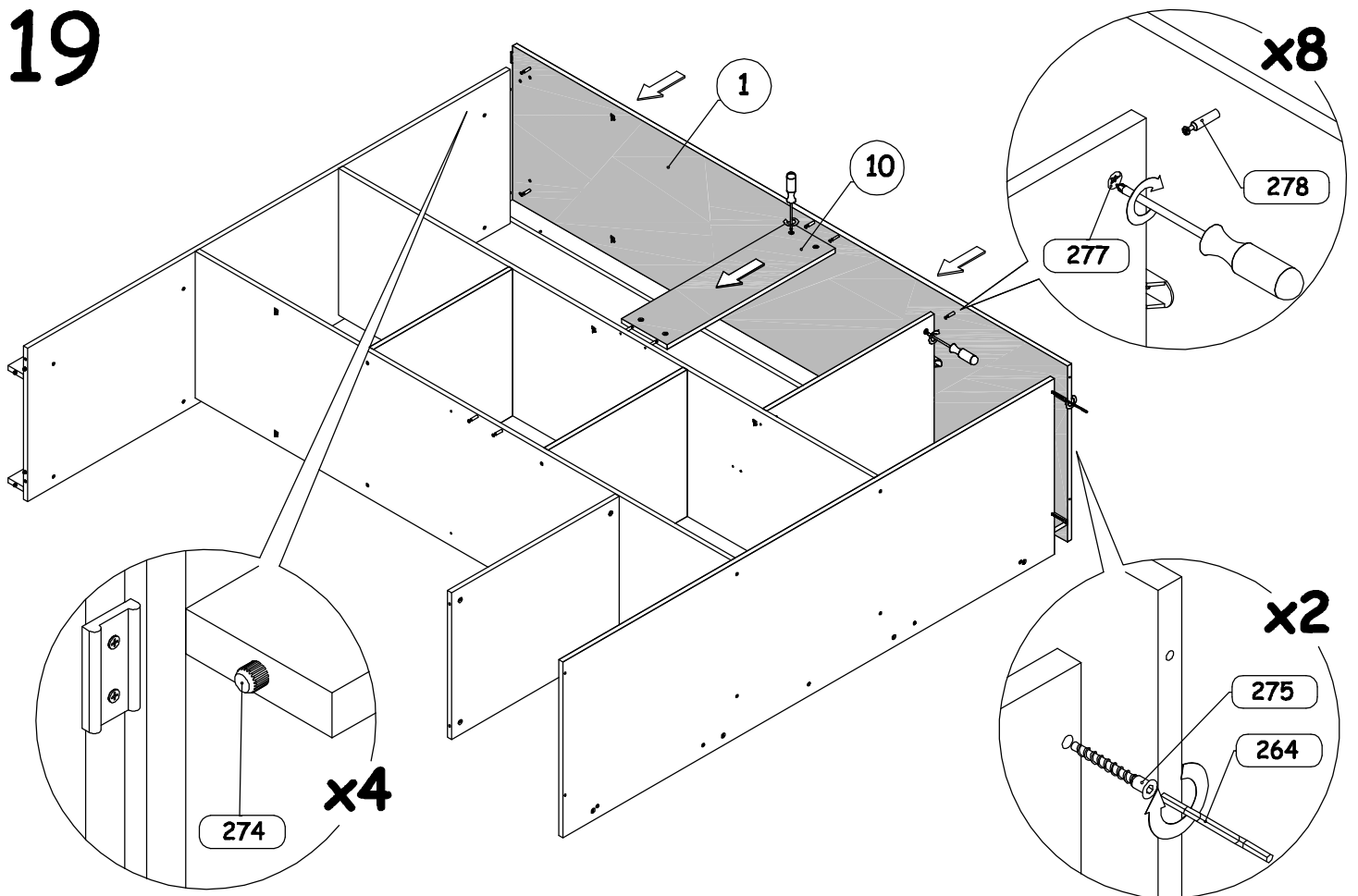
16



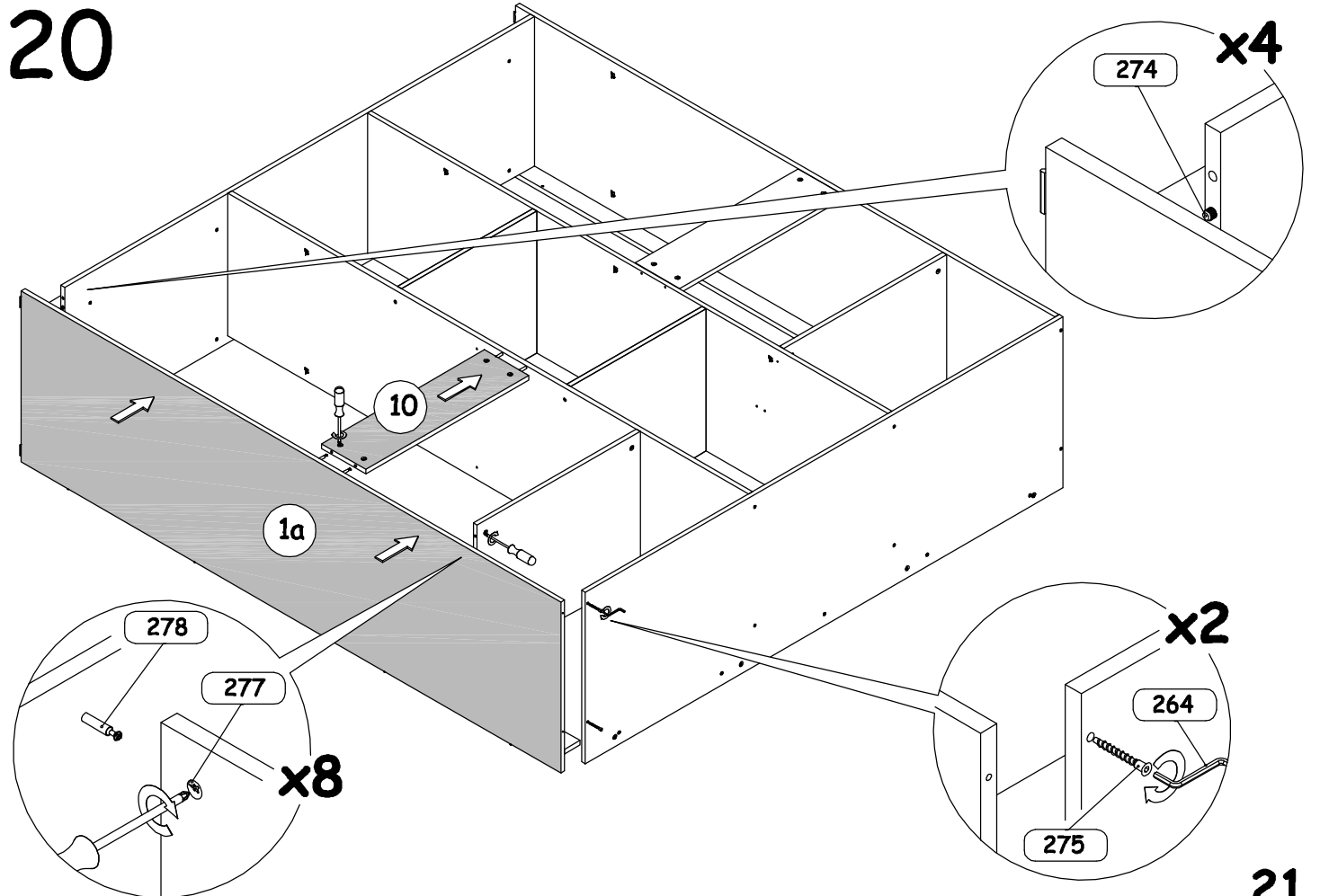




19

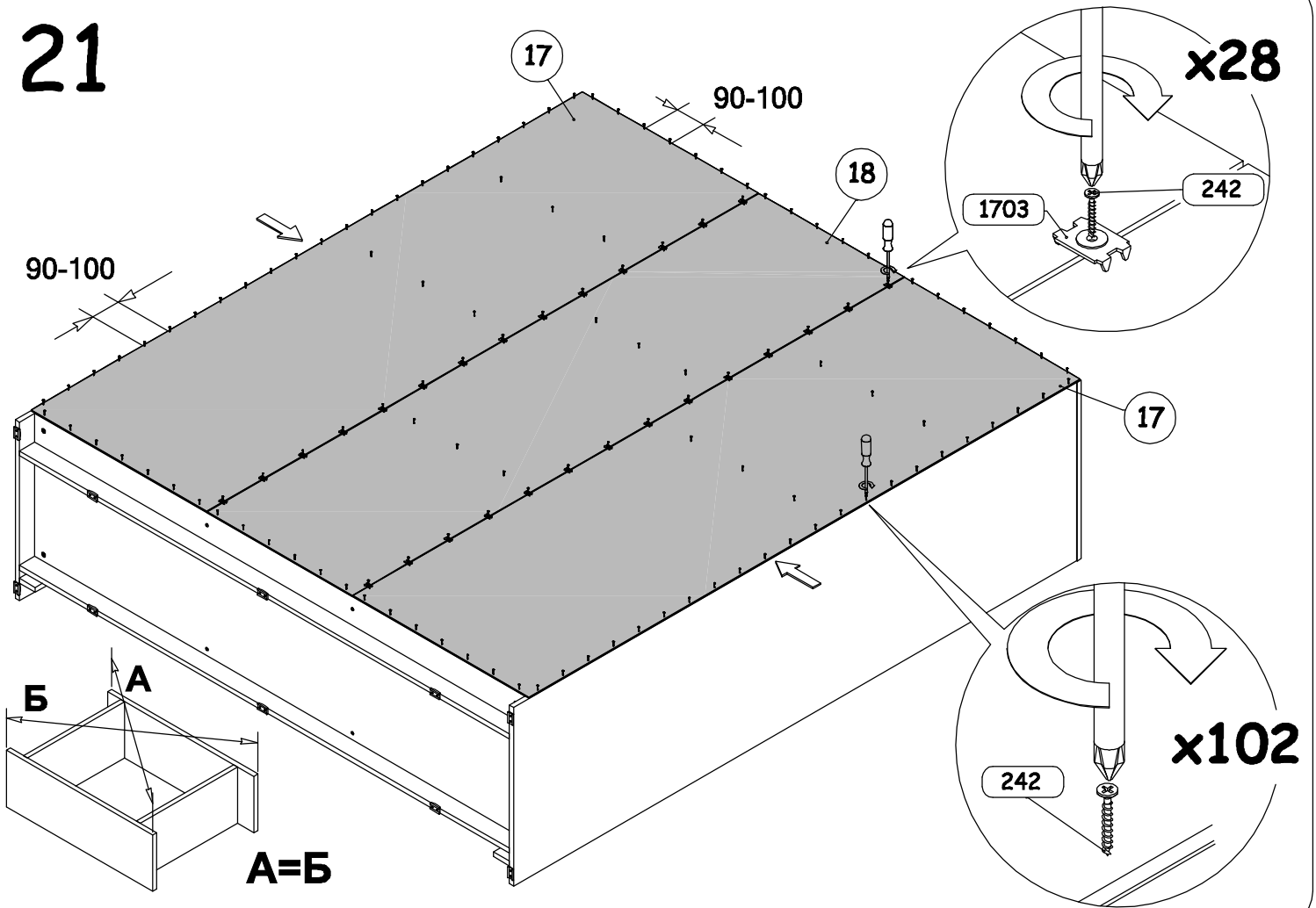


20

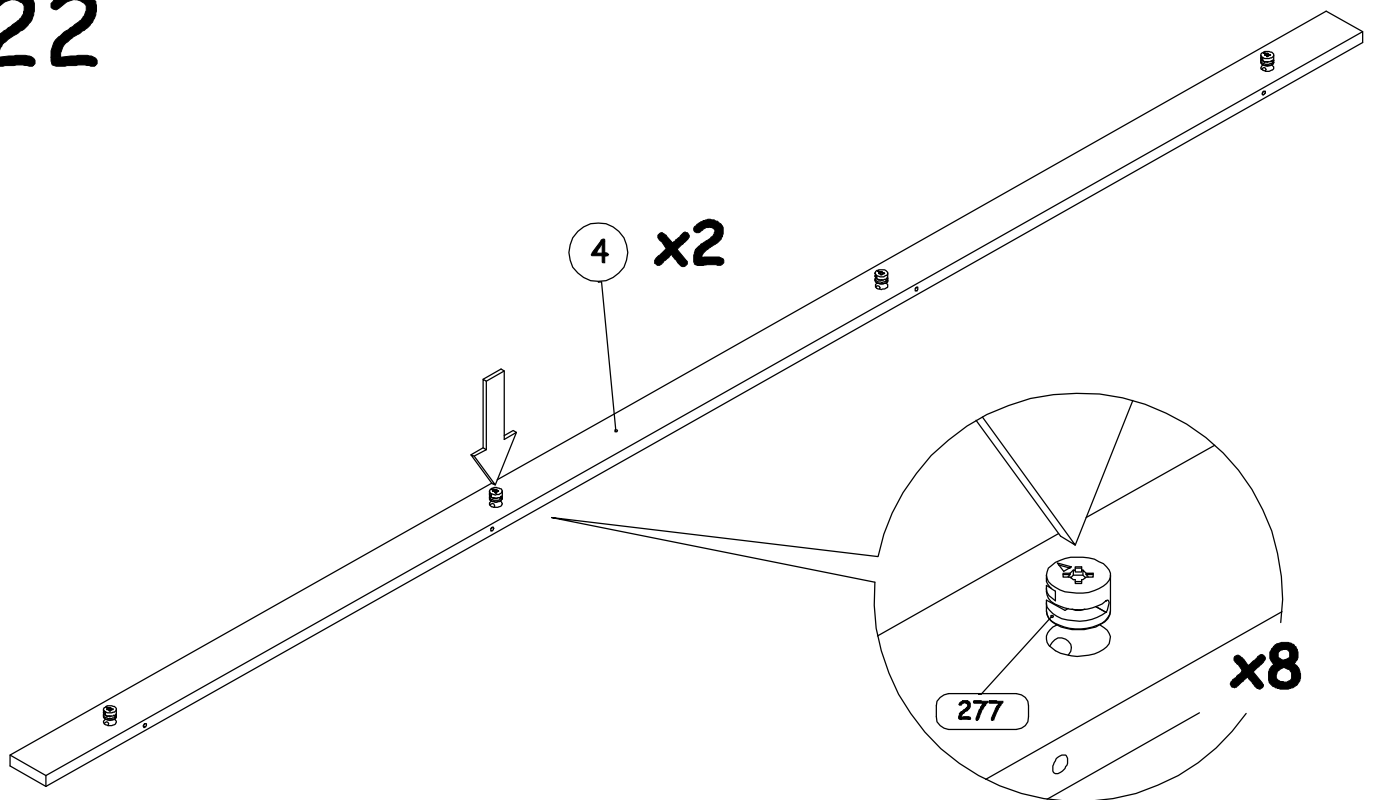


21

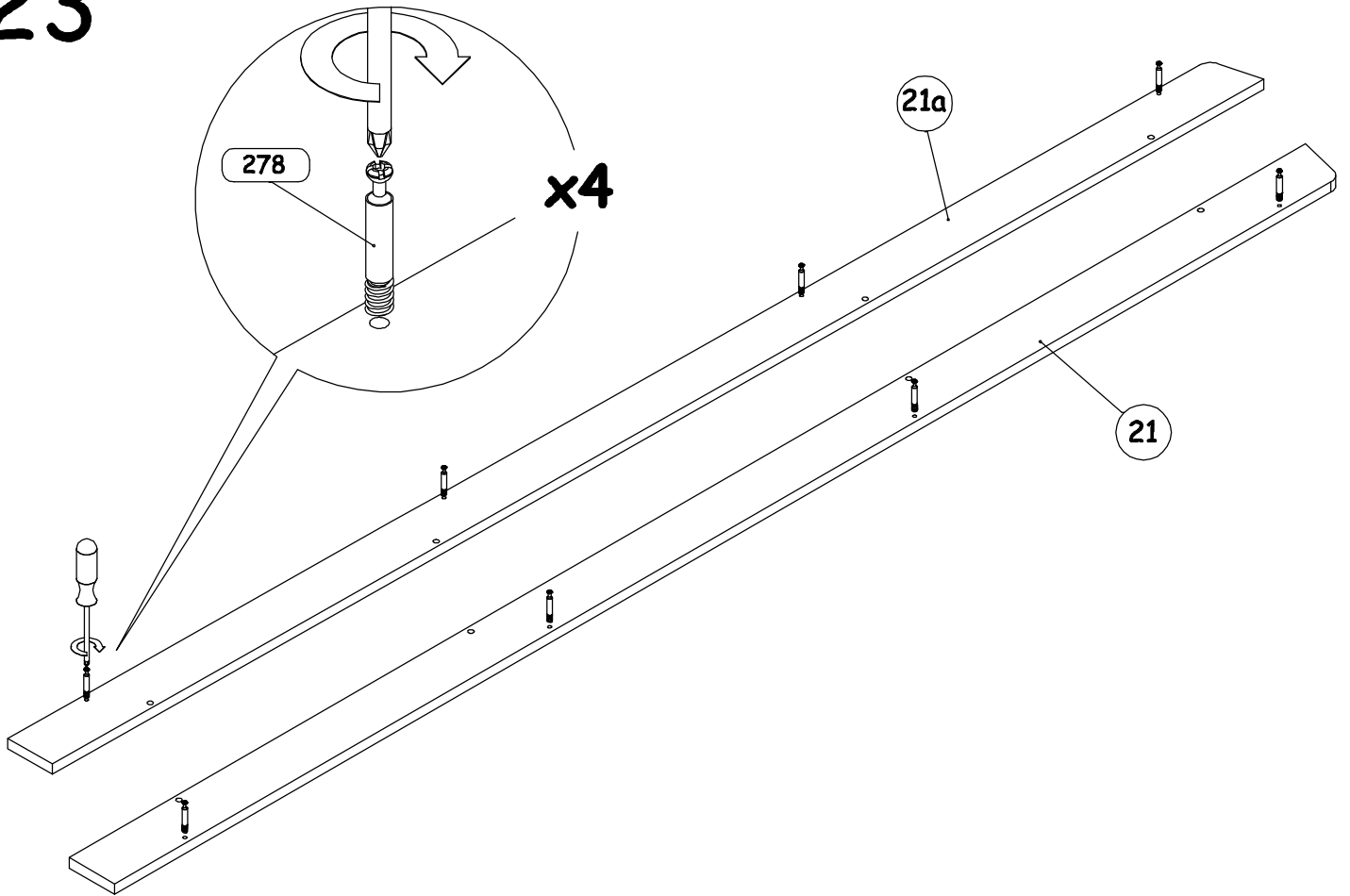
21



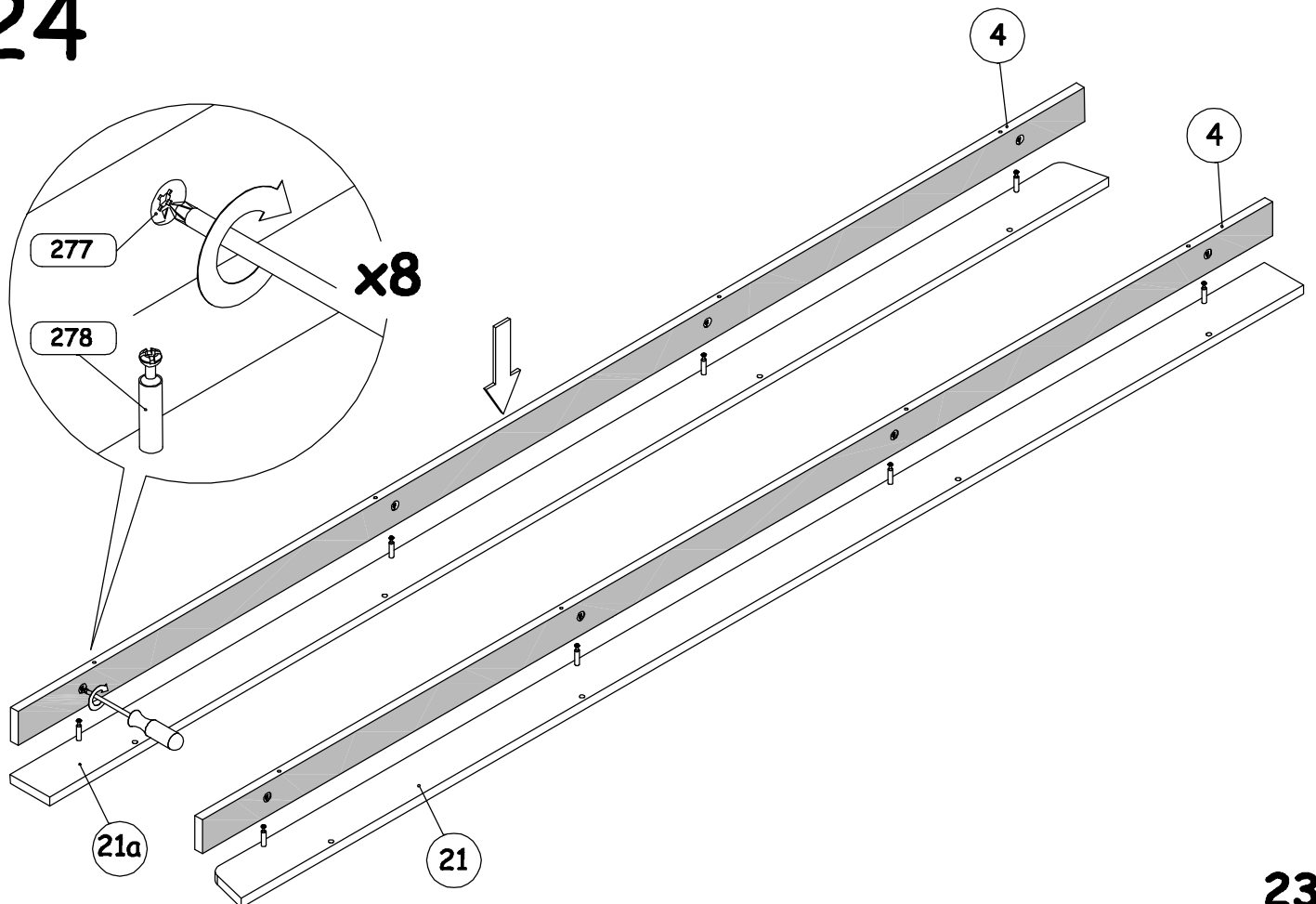
22



23

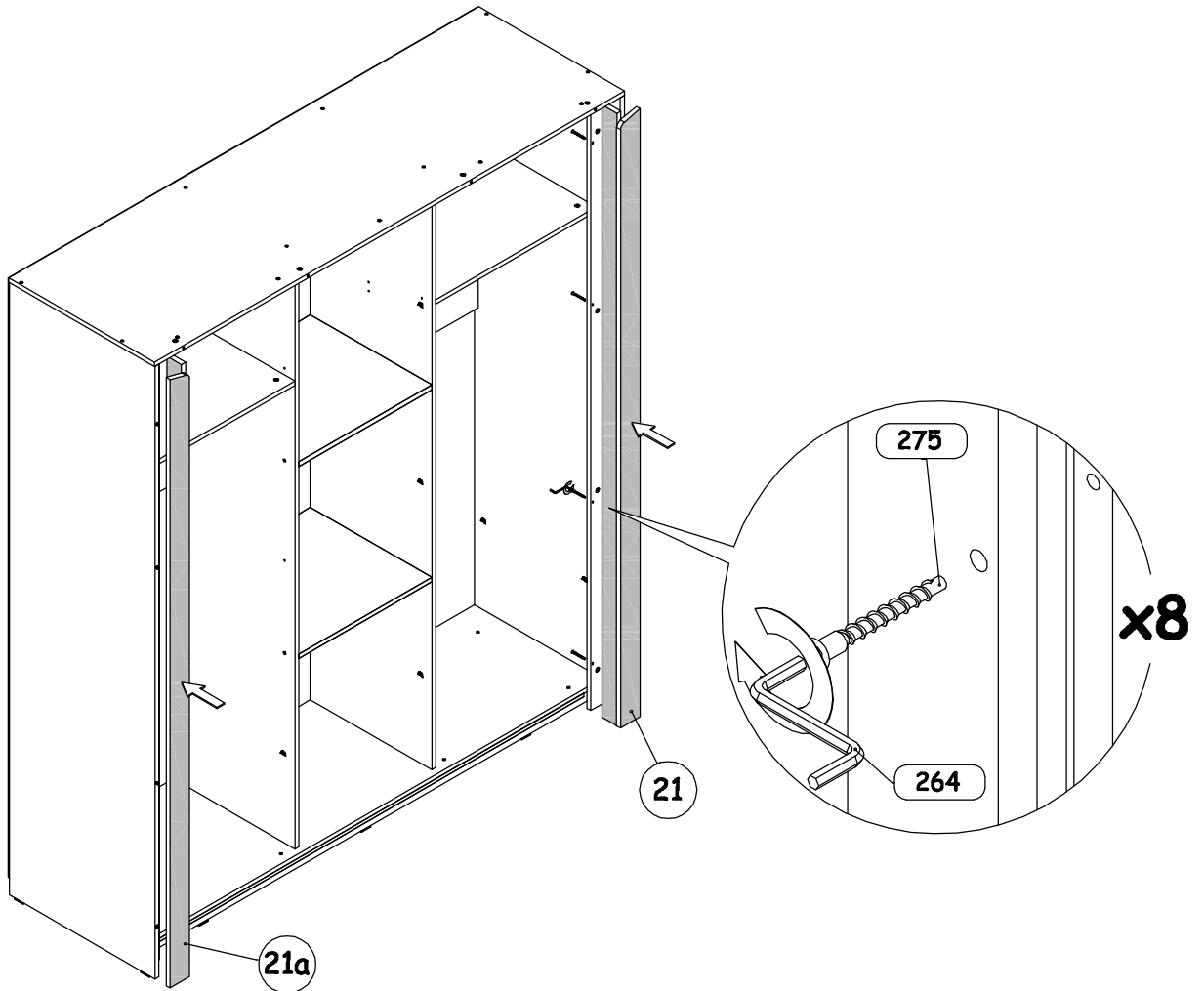


24

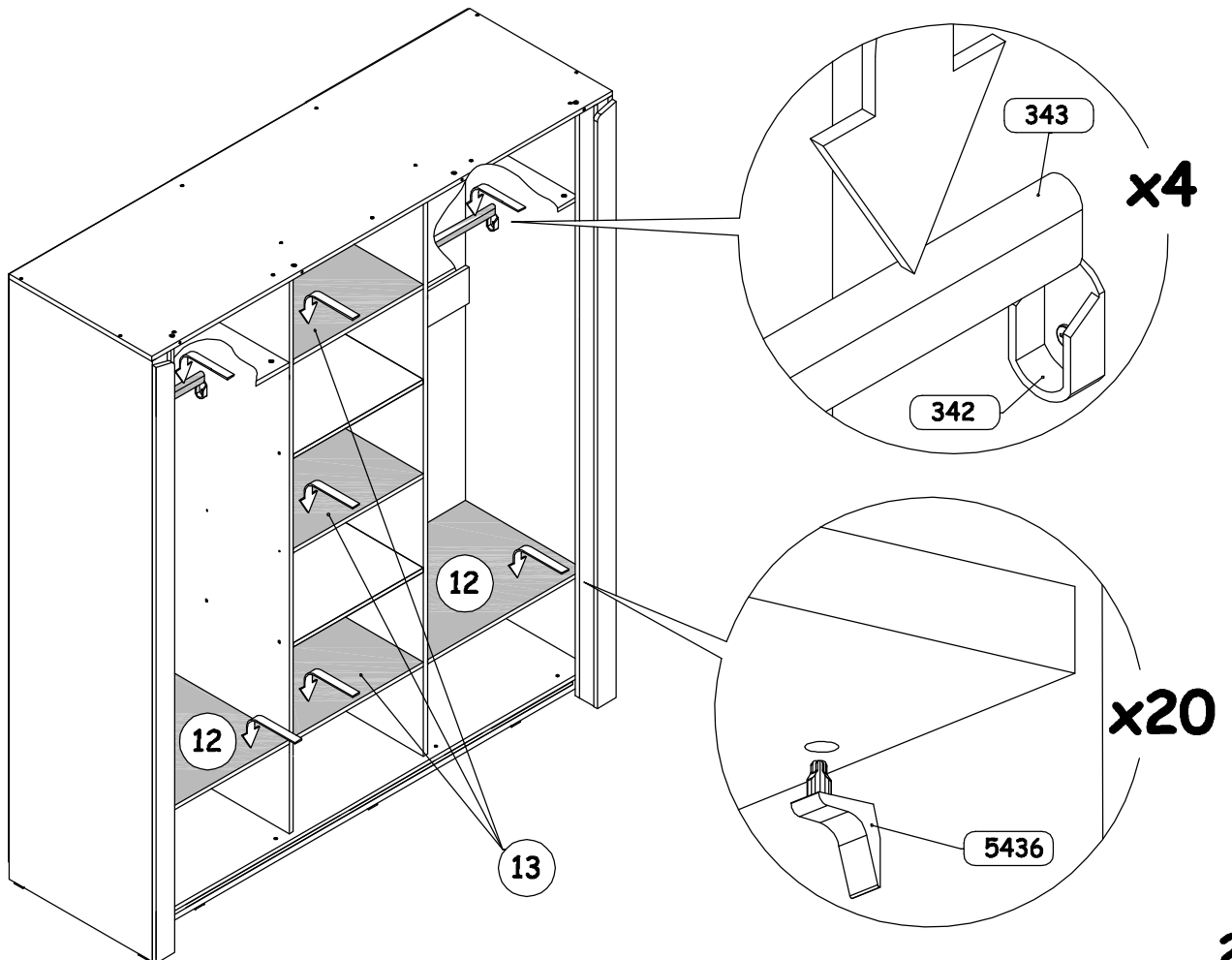


23

25



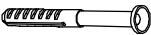
26



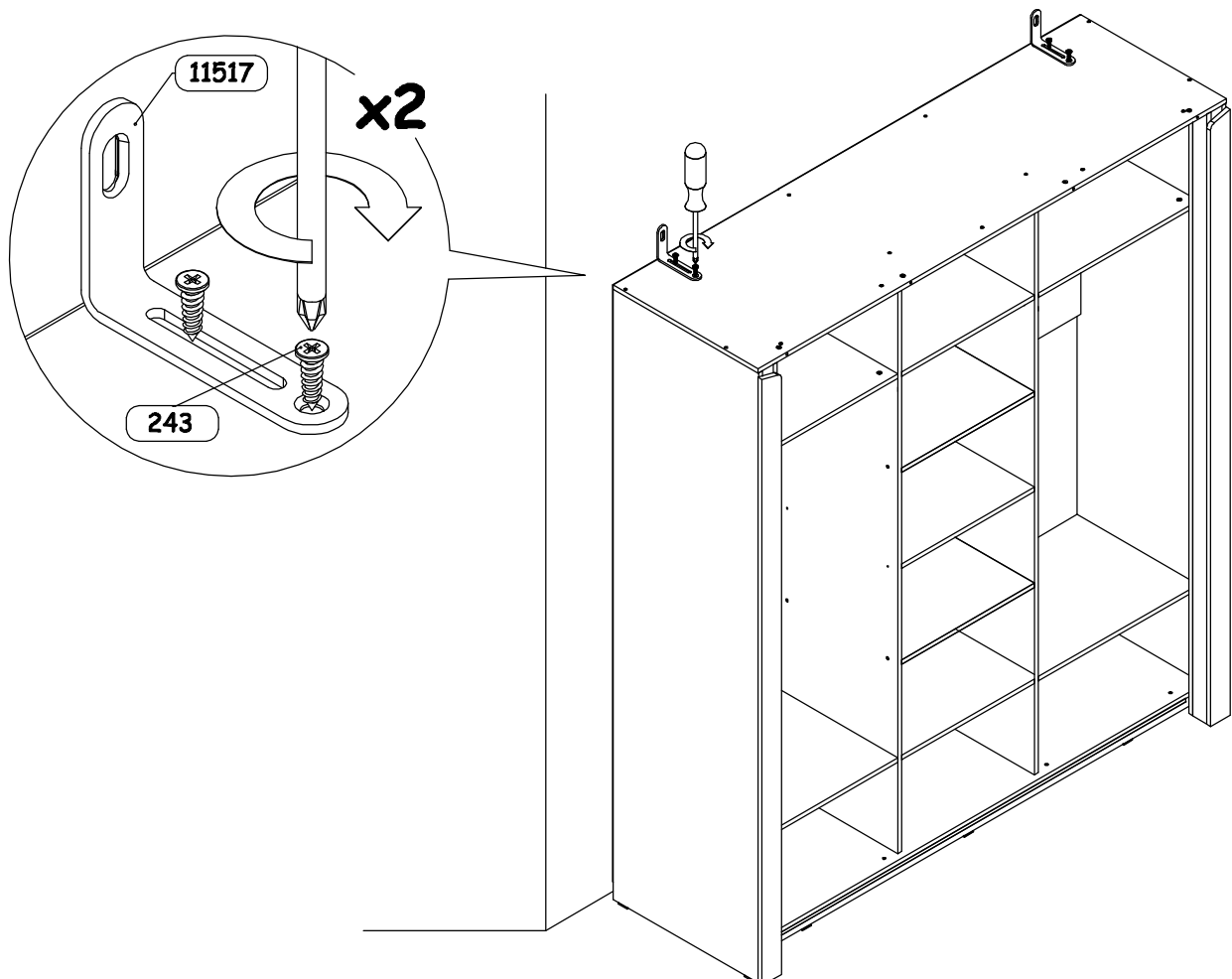
Опрокидывание мебели может привести к серьезным травмам. Для предотвращения опрокидывания мебель должна крепиться к стене. Крепежные средства в комплект фурнитуры не входят, так как для разных материалов стен требуются соответствующие именно им крепежные элементы. Используйте крепежные средства подходящие для материала стен в вашем доме.

Если вы неуверены, какой тип крепления подходит к данному материалу обратитесь в специализированный магазин.

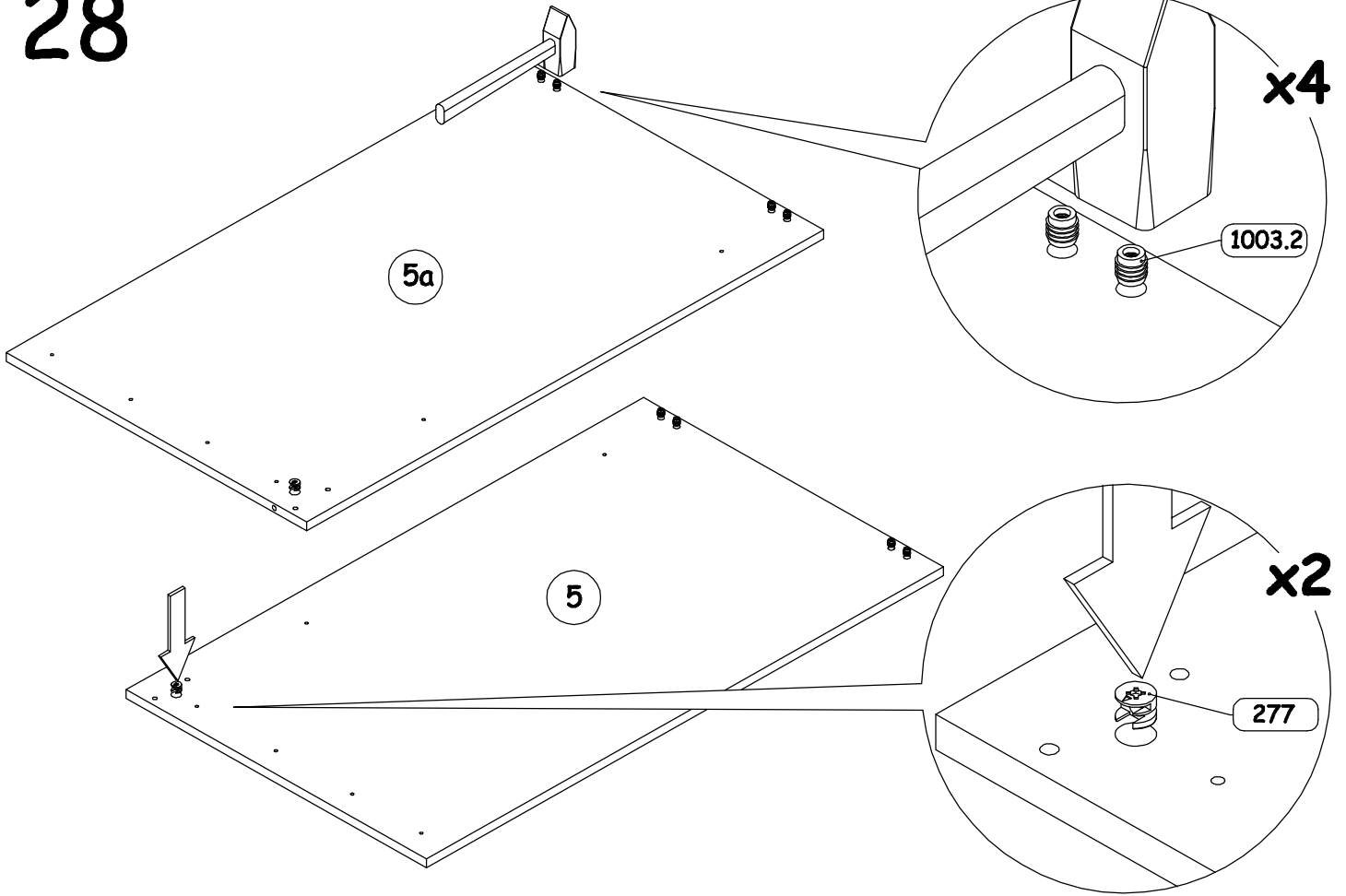
Перед разметкой и сверлением отверстий в стене убедитесь в отсутствии в ней электропроводки и трубопроводов. При необходимости перенесите крепление в безопасное место. Для сверления в капитальной стене используйте перфоратор.

Просверлите отверстия по предварительно сделанной разметке и вставьте в них дюбеля  подходящие для вашей стены. Дюбеля в комплект фурнитуры не входят.

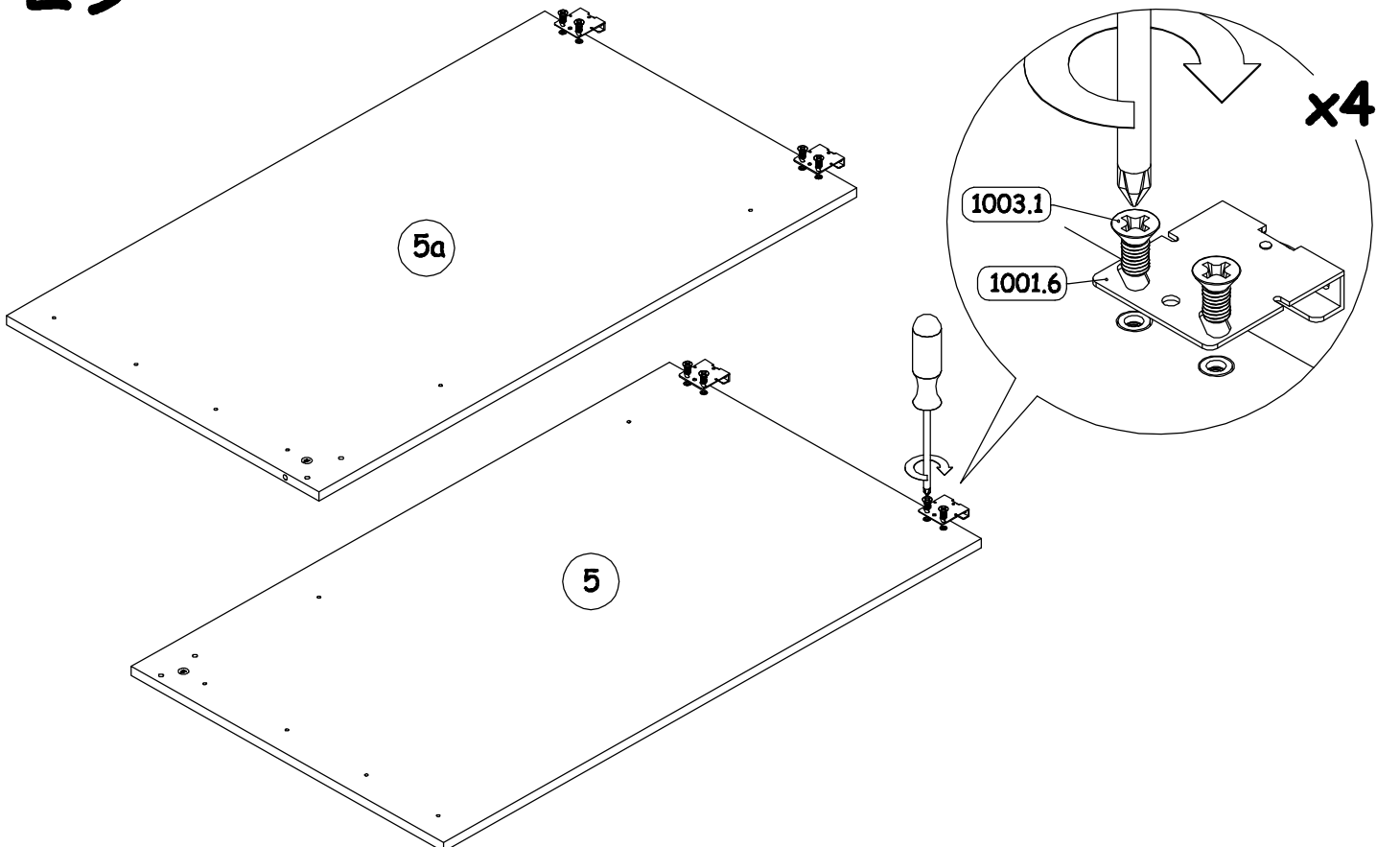
Затем с помощью уголка (11517) закрепите корпус изделия к стене. При этом если между стеной и полом нет прямого угла или стена имеет неровности, не следует пытаться плотно прижать корпус изделия к поверхности стены-это может привести к перекосу в геометрии изделия.



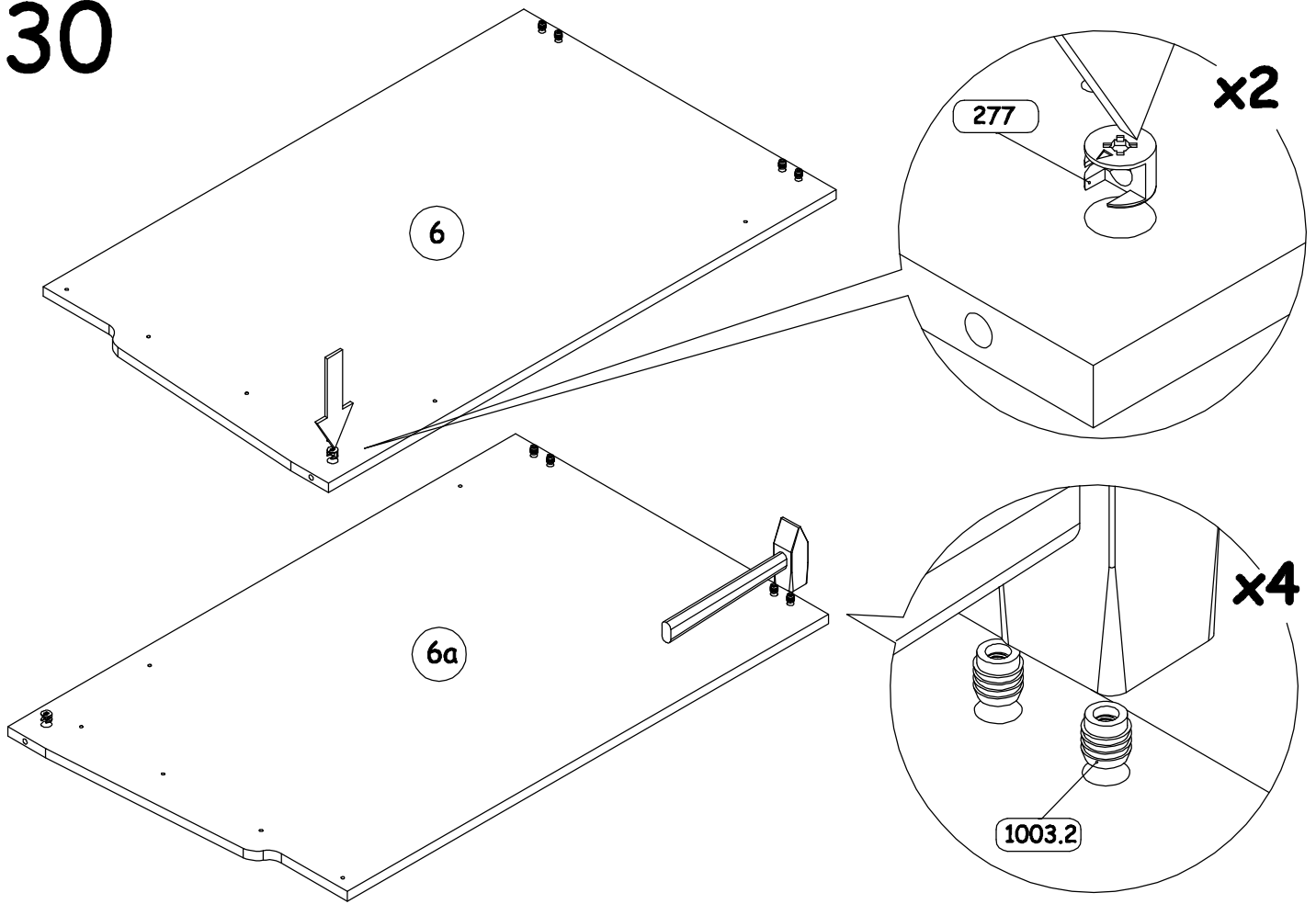
28



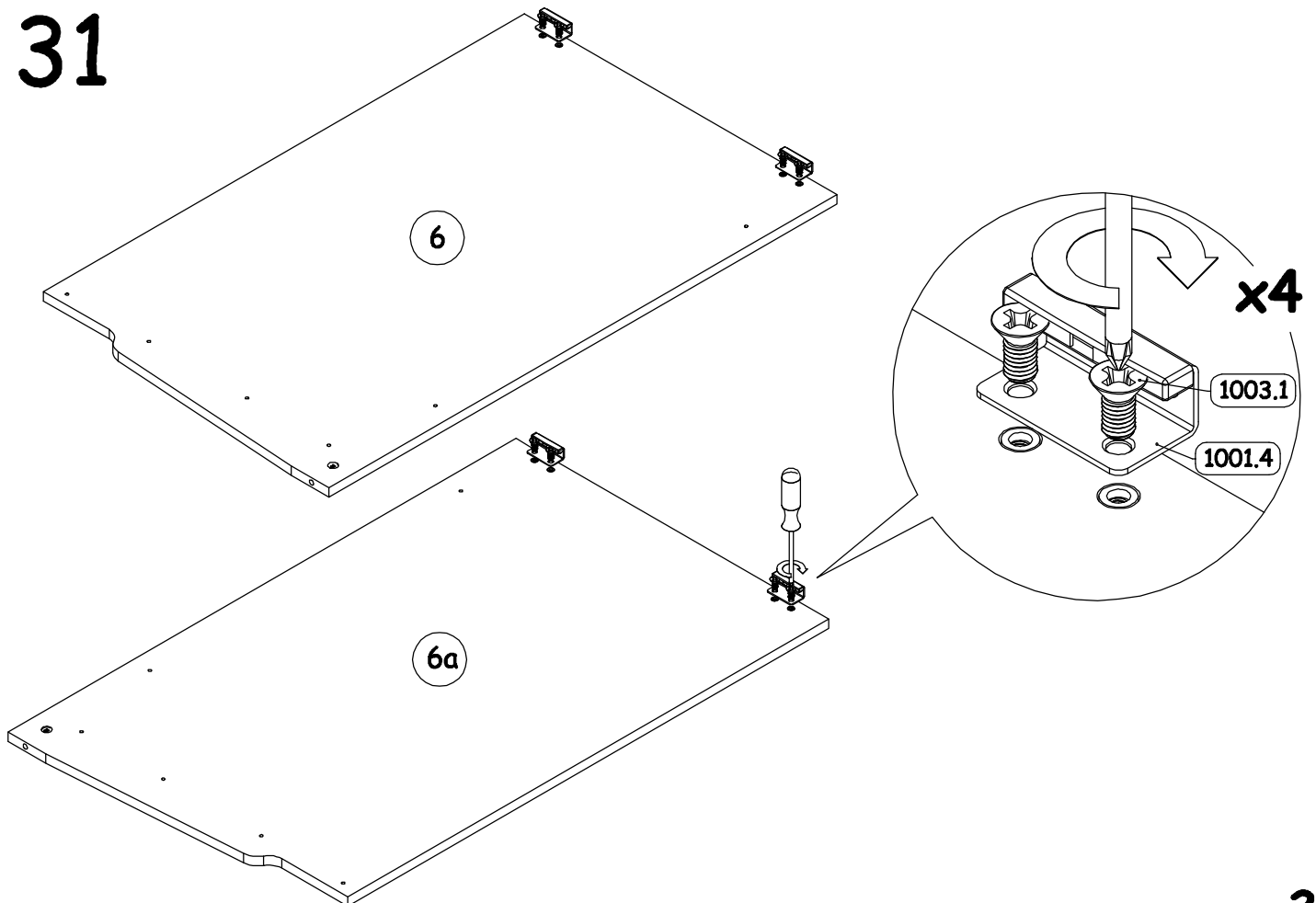
29



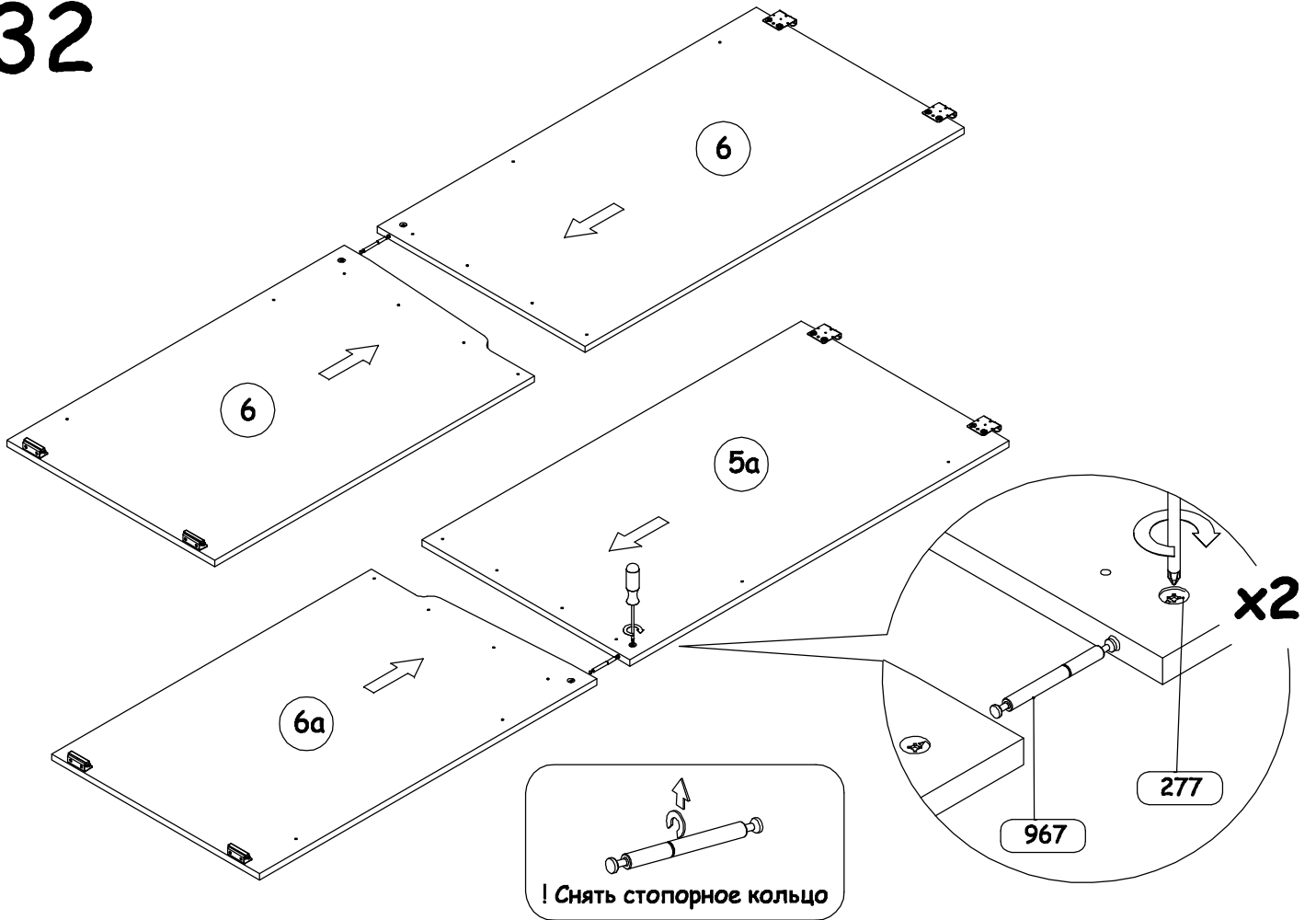
30



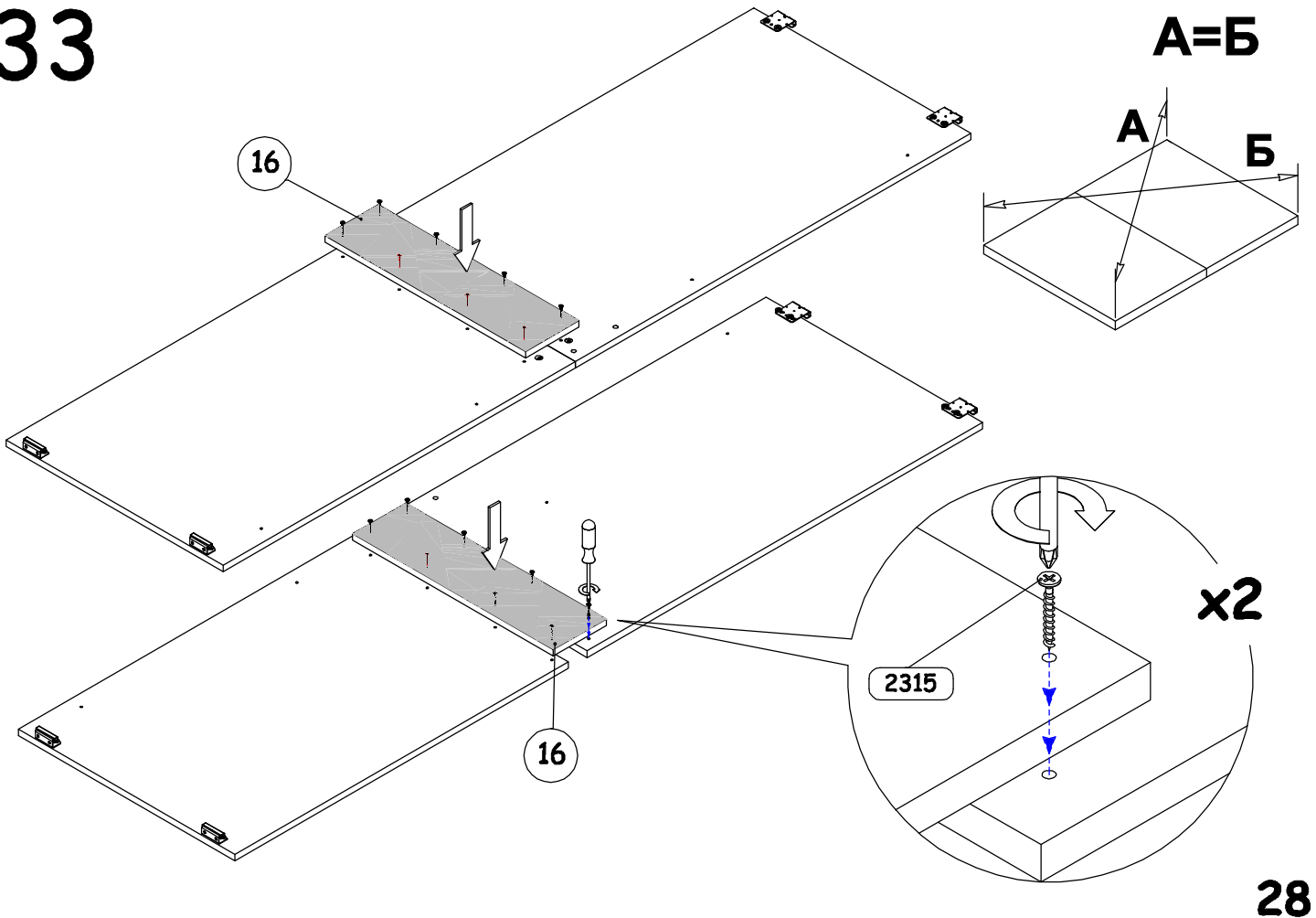
31



32



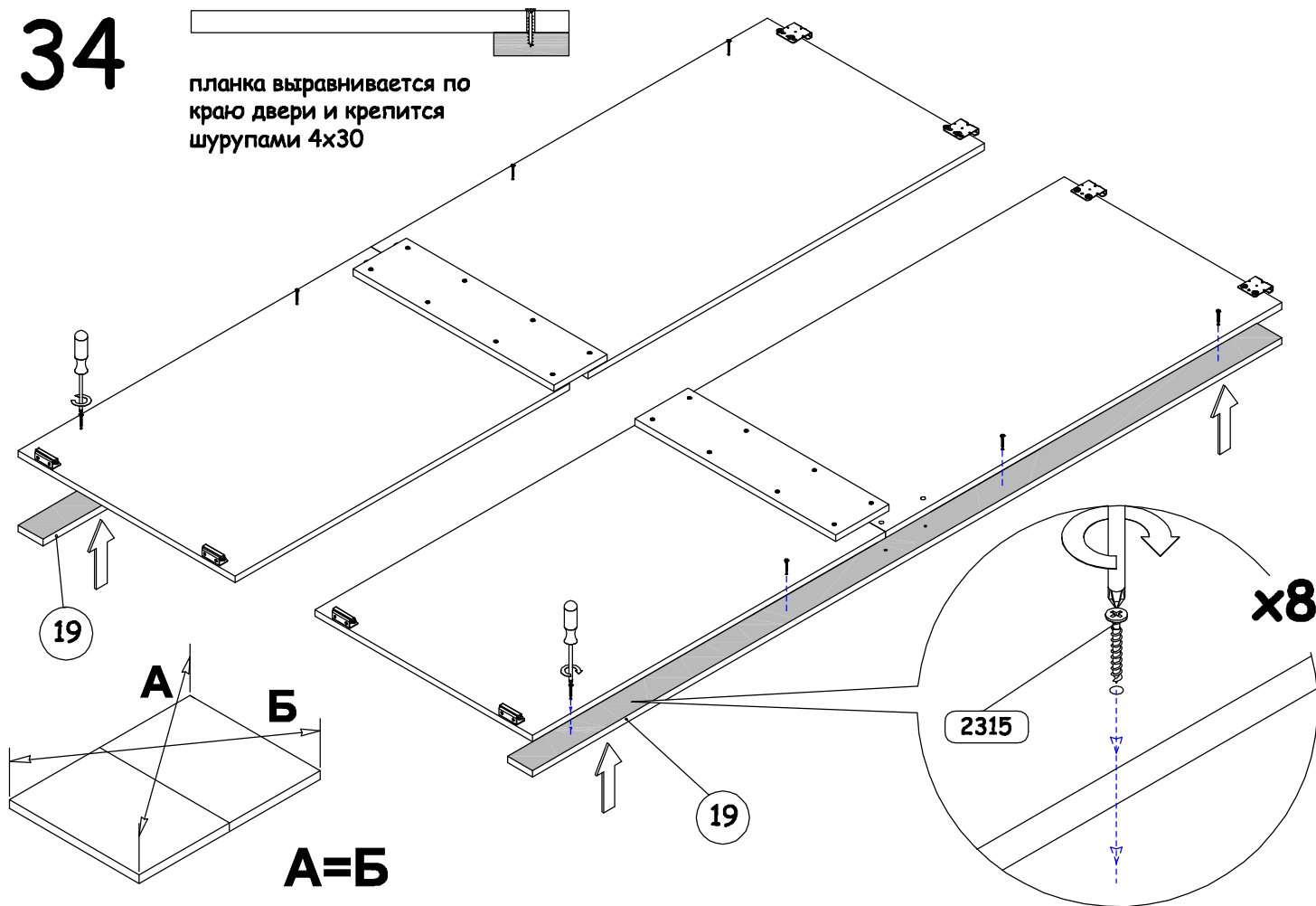
33



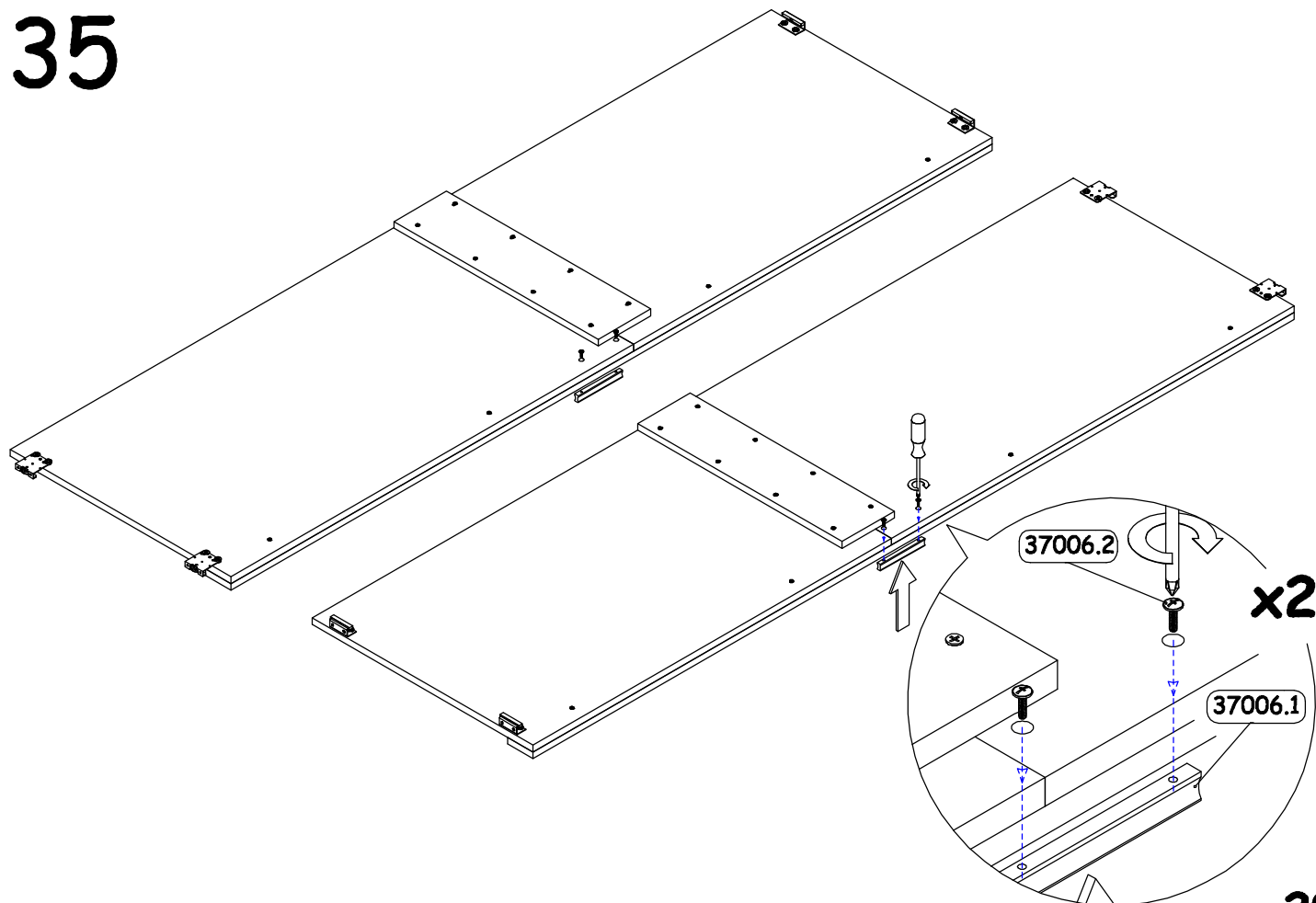
28

34

планка выравнивается по краю двери и крепится шурупами 4x30

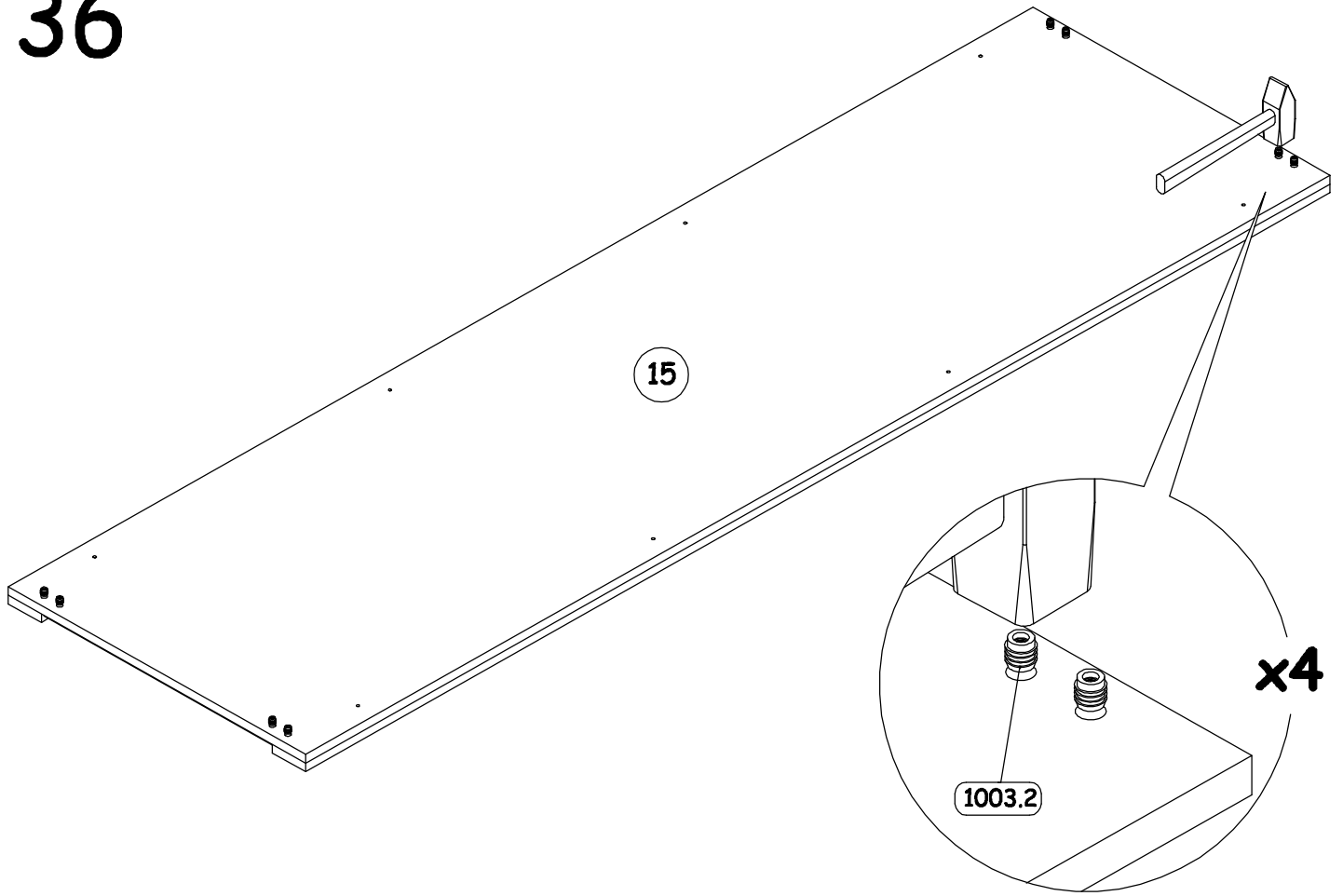


35

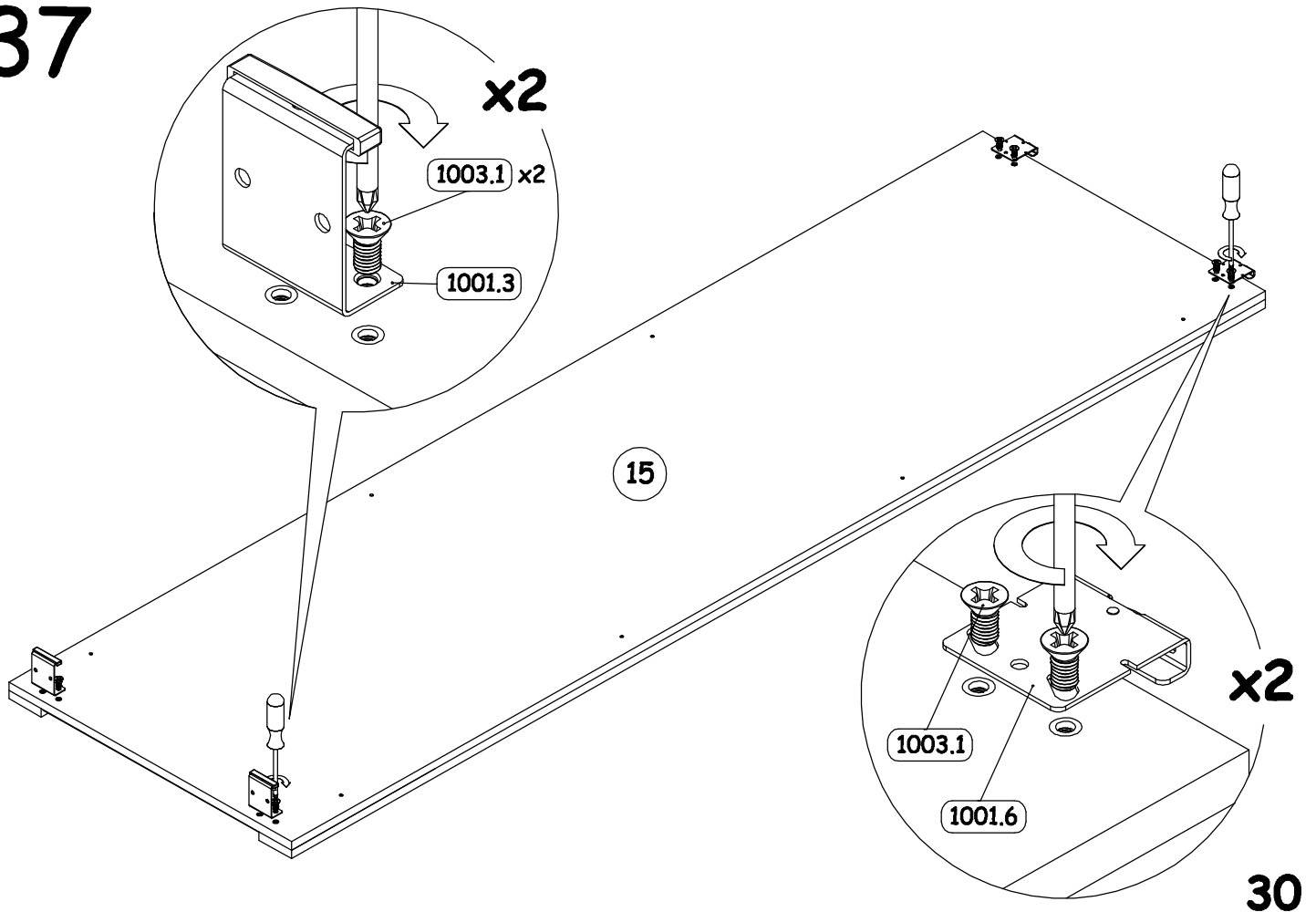


29

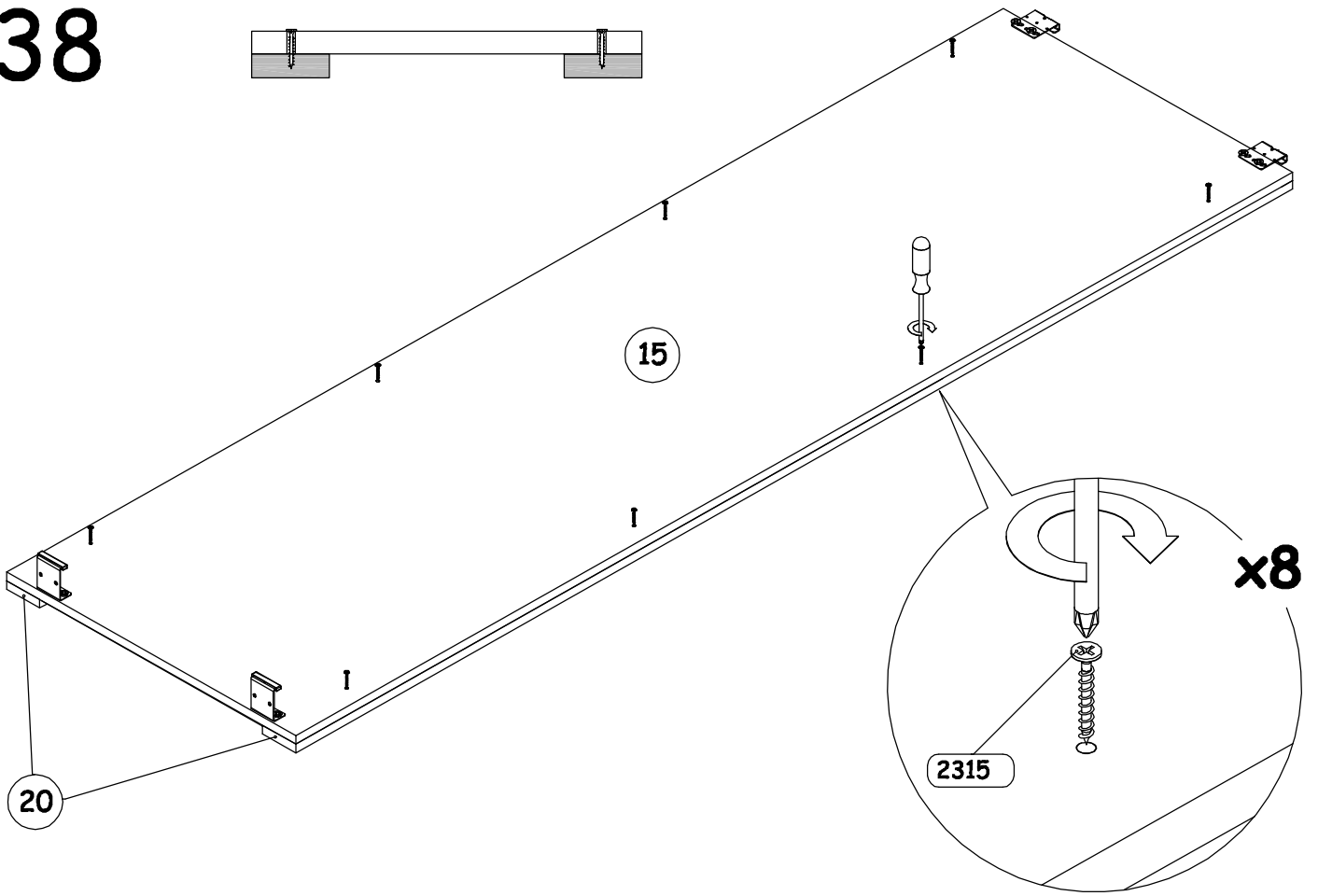
36



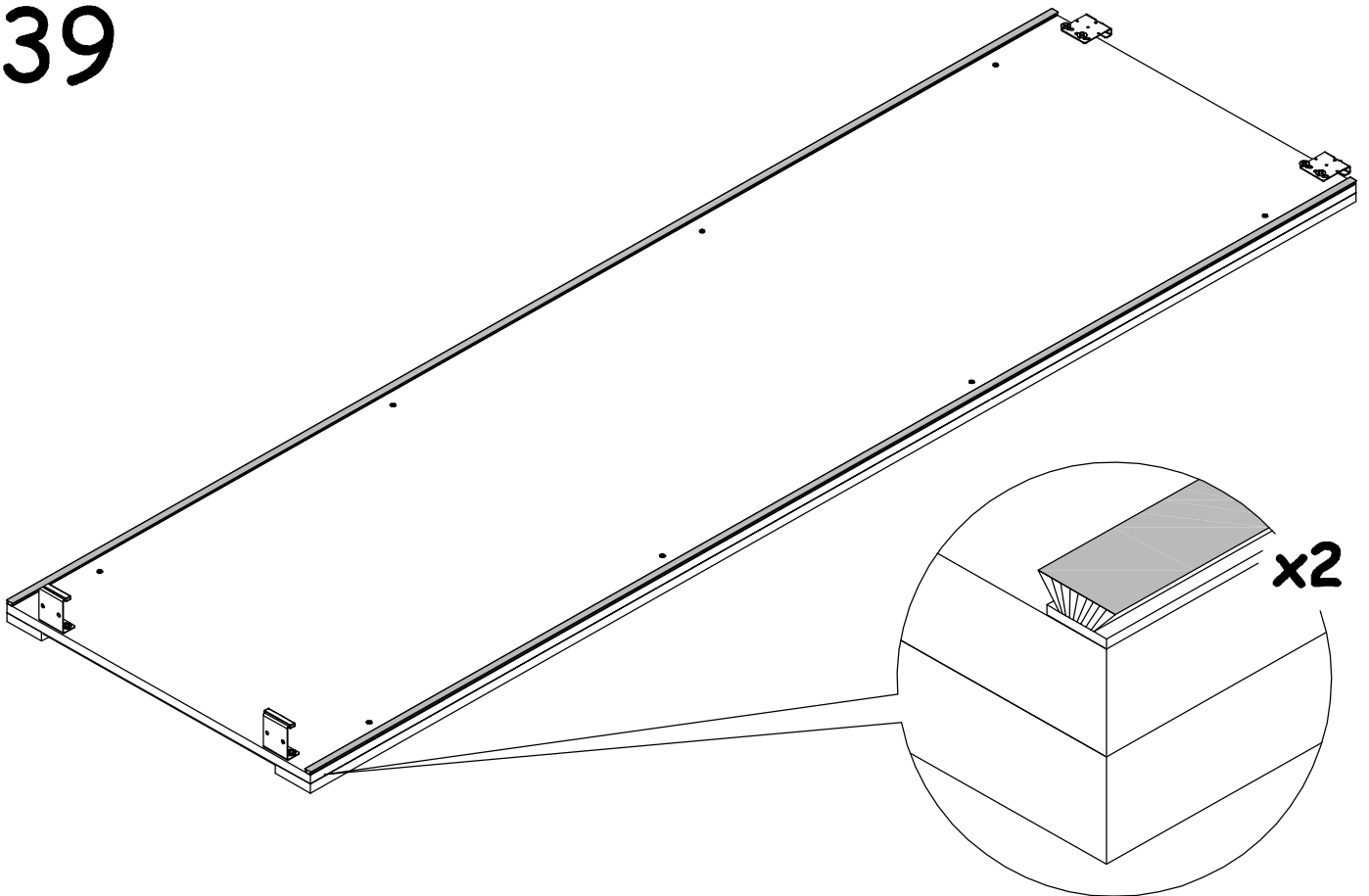
37



38

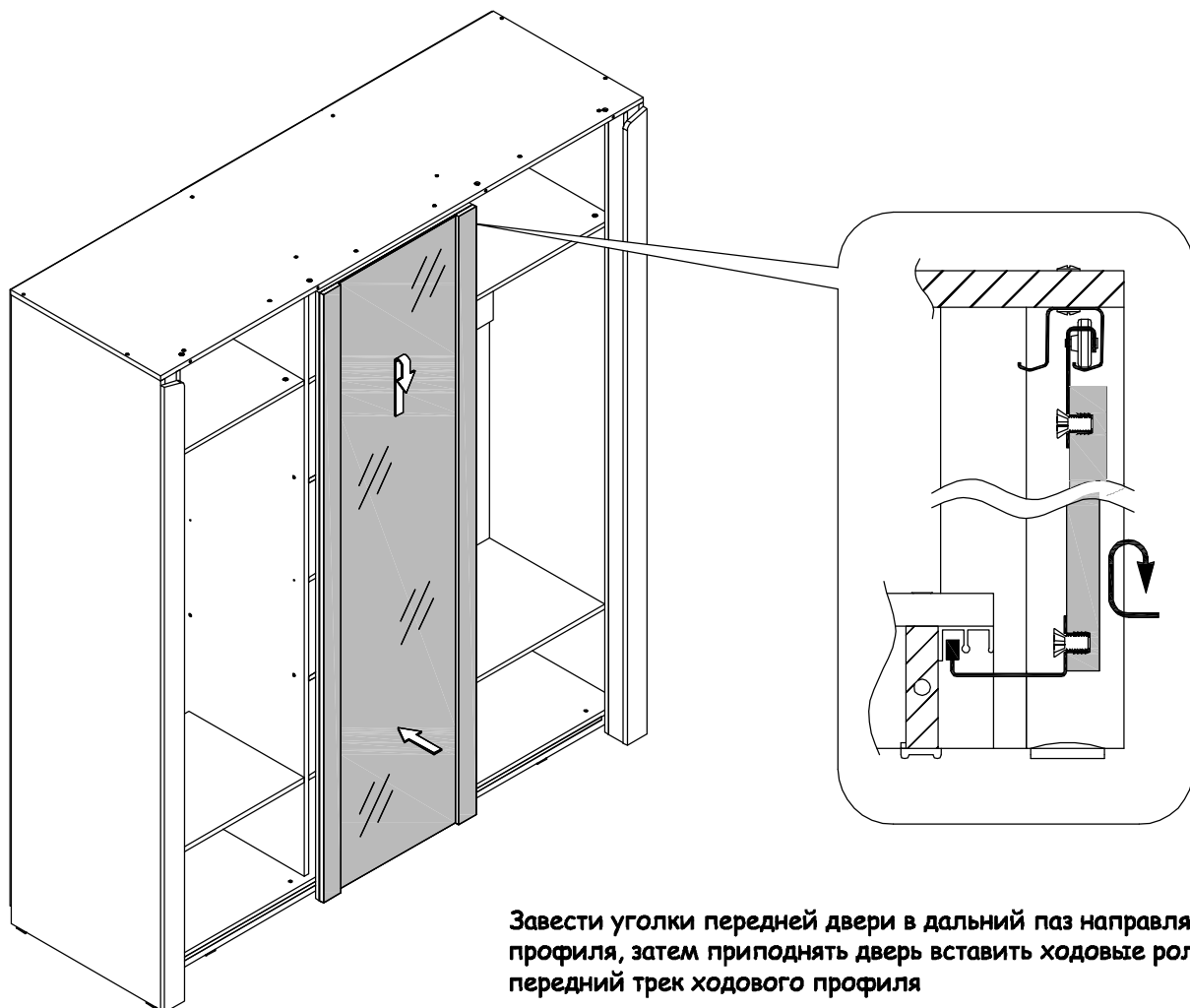


39

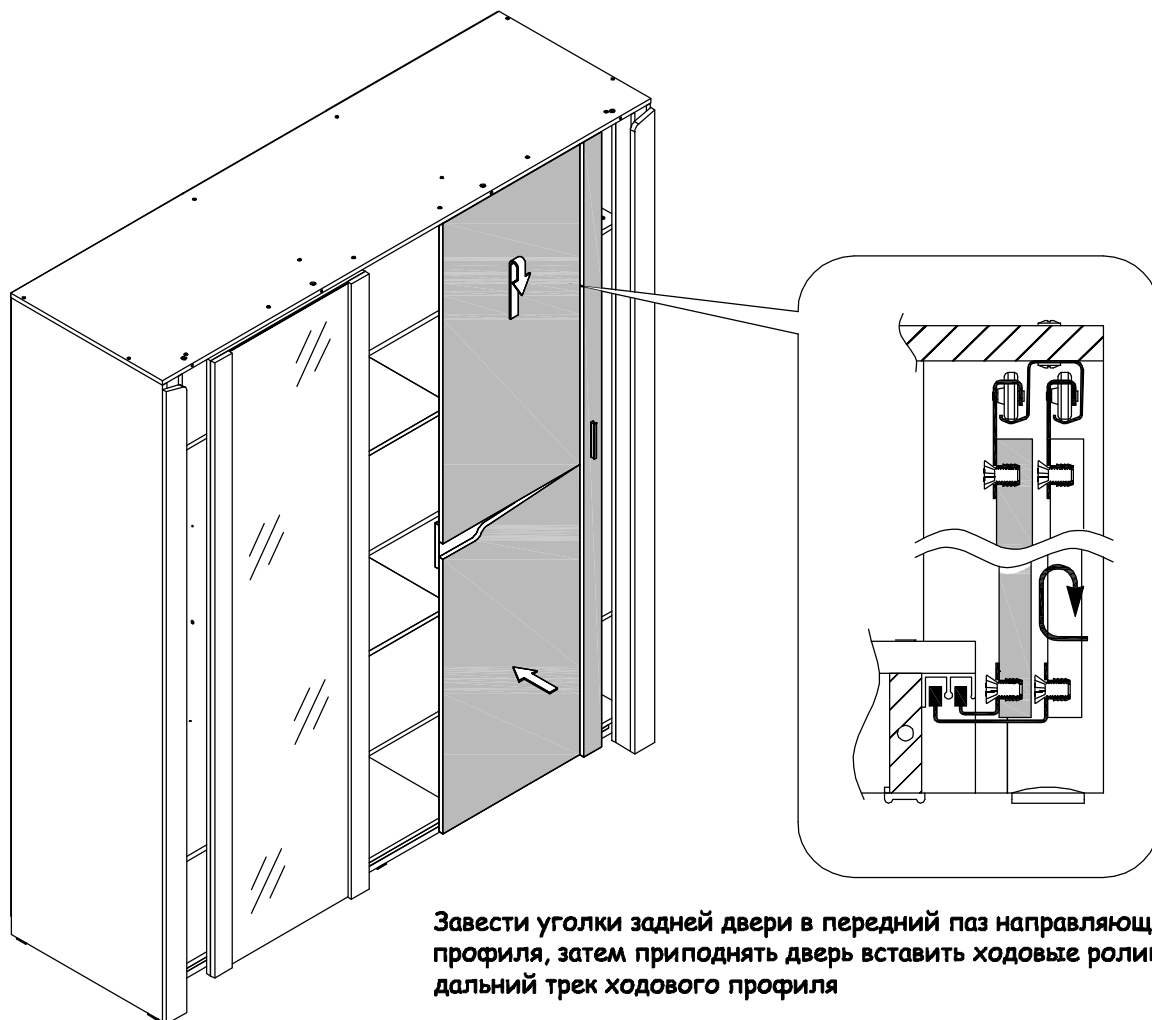


31

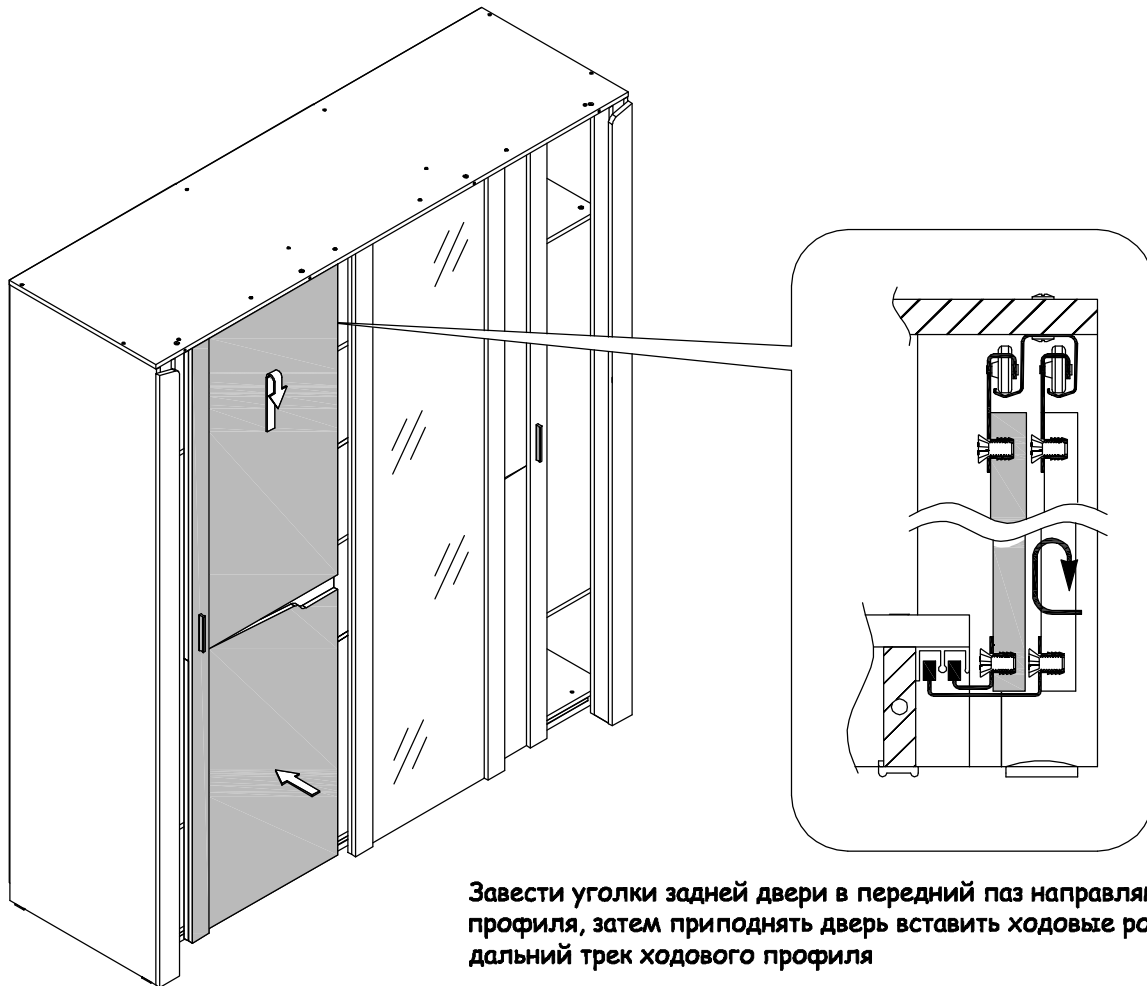
40



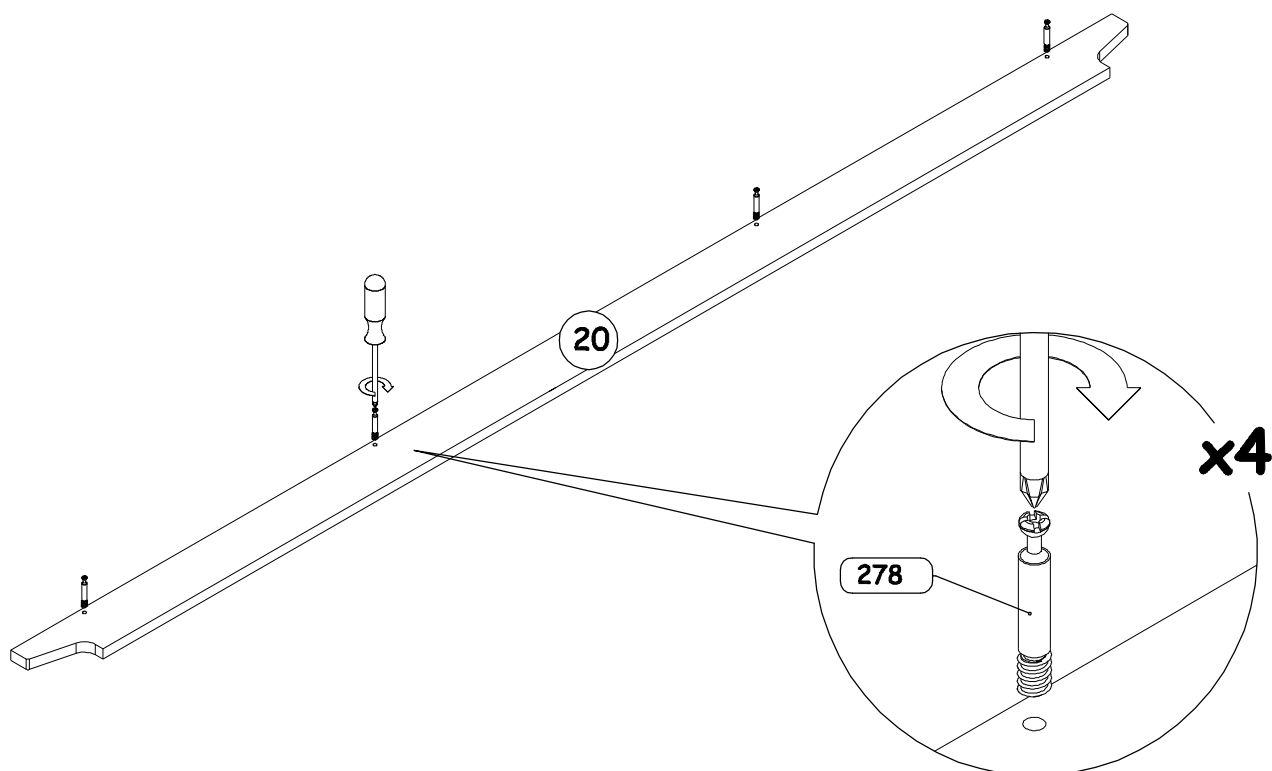
41



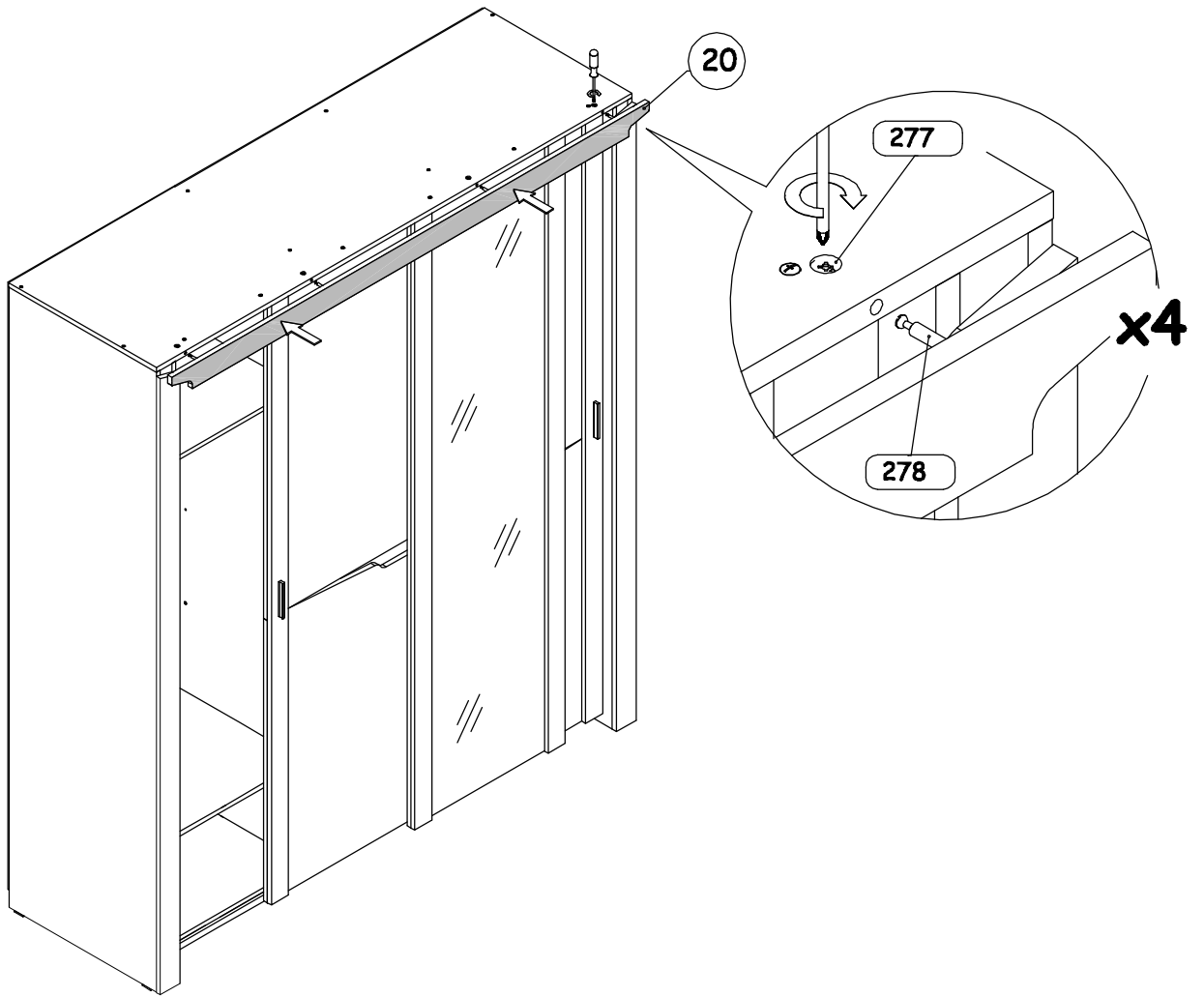
42



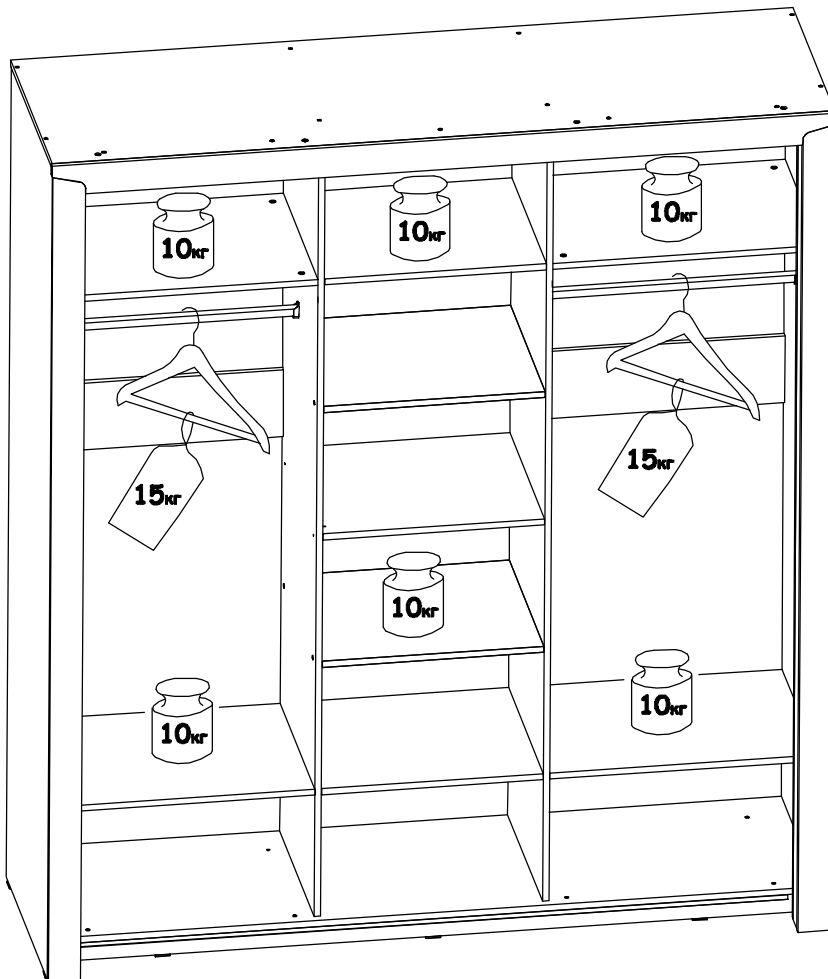
43



44

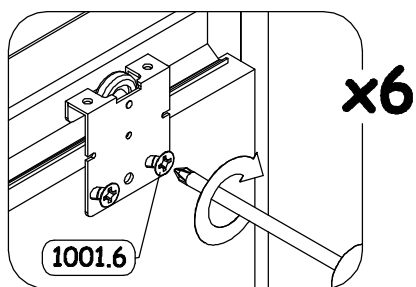


45

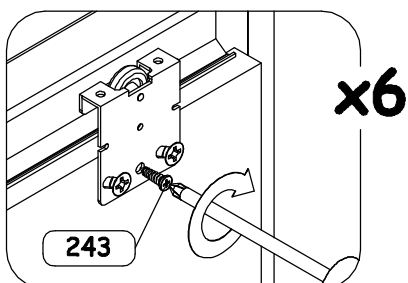
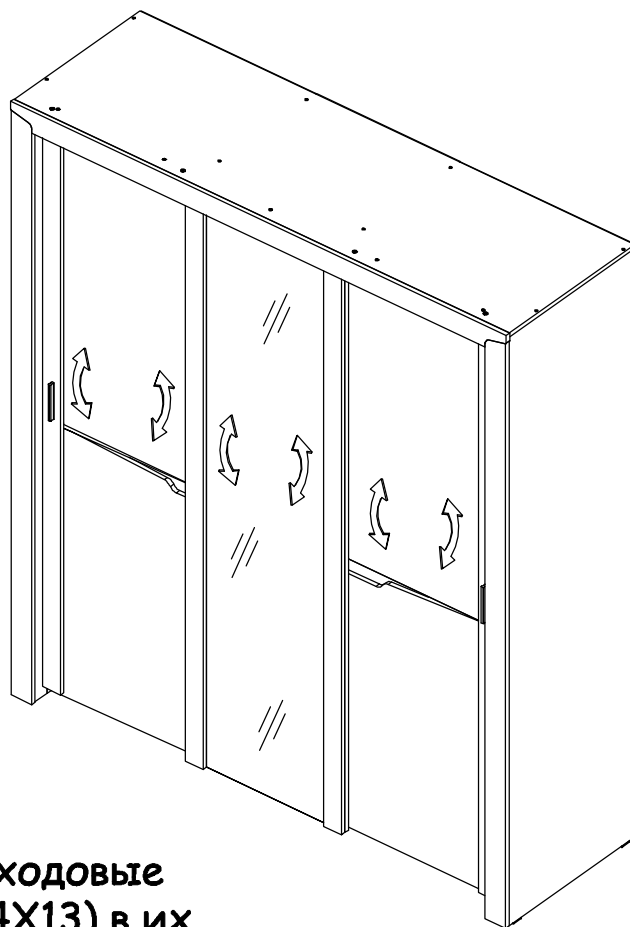


46

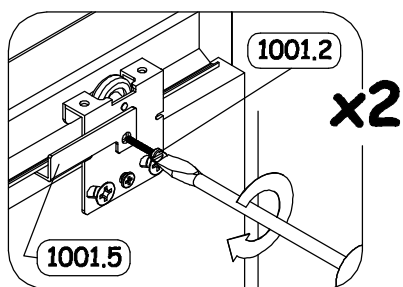
Регулировка дверей и установка стопоров на боковые двери



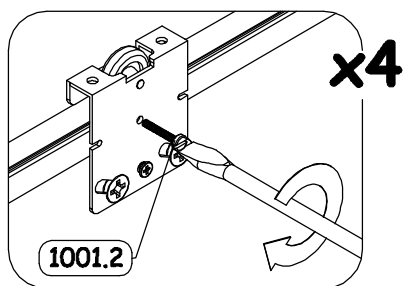
1. выровнять двери относительно корпуса шкафа, поочередно отпуская крепление ходовых роликов и перемещая их в требуемое положение затем зафиксировать их.



2. дополнительно зафиксировать все ходовые ролики, закрутив по одному шурупу (4X13) в их центральные отверстия



3. Установить стопора с амортизаторами на крайние ролики боковых дверей, зафиксировав их винтами (M4x14).



4. Для предотвращения случайного срыва дверей с ходового профиля, вкрутите в оставшиеся ходовые ролики по одному винту (M4x14).