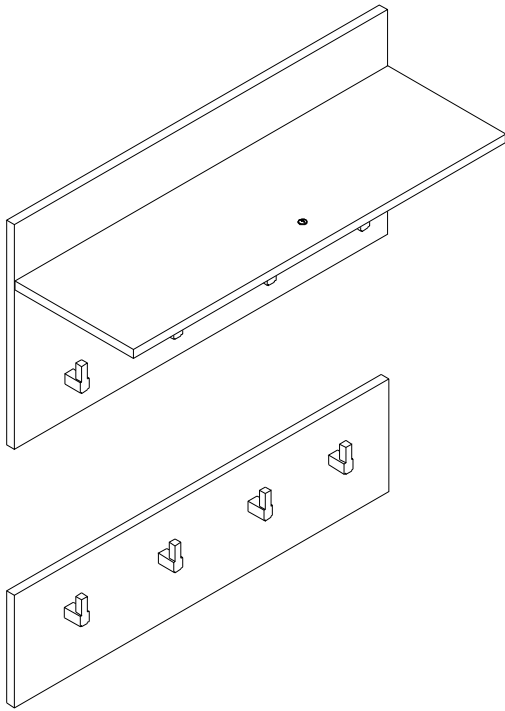


# Набор мебели для прихожей "Соренто" вешалка

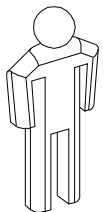
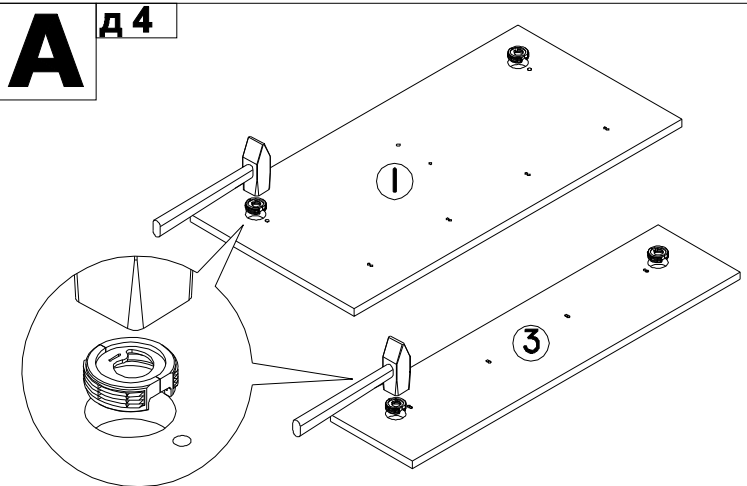


Брянск  
2018 г.

19.10.2018

| Ведомость листовых деталей |                     |           |        |
|----------------------------|---------------------|-----------|--------|
| № п/п                      | Наименование        | Размер    | Кол-во |
| 1                          | Щит вешалки большой | 800 x 400 | 1      |
| 2                          | Полка               | 798 x 230 | 1      |
| 3                          | Щит вешалки малый   | 800 x 170 | 1      |

|   |  |   |   |   |
|---|--|---|---|---|
| <b>а</b><br><br>Конфирмат<br>3 шт         | <b>б</b><br><br>Полкодержатель<br>8 шт                     | <b>в</b><br><br>Крючок В-3<br>8 шт                    | <b>г</b><br><br>Шуруп (4 x 32)<br>8 шт  | <b>д</b><br><br>Фурнитура для юстировки<br>4 шт |
| <b>е</b><br><br>Ключ конфирматный<br>1 шт | <b>ж</b><br><br>Крючок резьбовой<br>сталь оц. 55мм<br>4 шт | <b>з</b><br><br>Дюбель распорный<br>(10 x 50)<br>4 шт | <b>и</b><br><br>Штанга FD-014<br>1 ком. |   |



## Инструмент (в комплект не входит)

|         |                    |                  |       |                          |
|---------|--------------------|------------------|-------|--------------------------|
|         |                    |                  |       |                          |
| Молоток | Отвёртка крестовая | Отвёртка плоская | Дрель | Сверло Ø 10 мм по бетону |

**а10 с 8** - номер и количество устанавливаемой фурнитуры

**3** - номер детали по ведомости

**1** - обозначение последовательности действий

Сборку изделия производить на ровном полу, застелённом материалом, предотвращающем порчу деталей, и согласно данной инструкции. Перед сборкой изделия необходимо внимательно ознакомиться с инструкцией, проверить в соответствии с настоящей инструкцией количество деталей и фурнитуры, определить положение деталей в изделии по схеме сборки.

Детали необходимо закреплять прочно, не допуская их качания. При сборке следует избегать неосторожных ударов и излишних усилий. Настоятельно рекомендуем доверить сборку изделия профессиональным сборщикам мебели.

**Крепеж входящий в комплект рассчитан для монтажа к железобетонной стене или состоящий из цельного кирпича.**

Сохранность и долговечность мебели зависит от эксплуатации и ухода за ней.

### 1. Не рекомендуется:

- устанавливать изделия вблизи отопительных приборов;
- содержать изделия в сырых не отапливаемых помещениях;
- ставить на поверхности полок, горизонтальных щитов горячие предметы;
- оставлять без надобности двери открытыми, ящики выдвинутыми.

### 2. Необходимо:

- лицевые поверхности беречь от механических повреждений, т.к. их ремонт в домашних условиях почти невозможен;
- предохранять изделия от попадания на них кислот, щелочей, различных растворителей; облитое место следует немедленно вытереть сухой мягкой тканью;
- протирать изделия мягкой, сухой тканью; при этом допускается использование только специальных составов для ухода за мебелью.

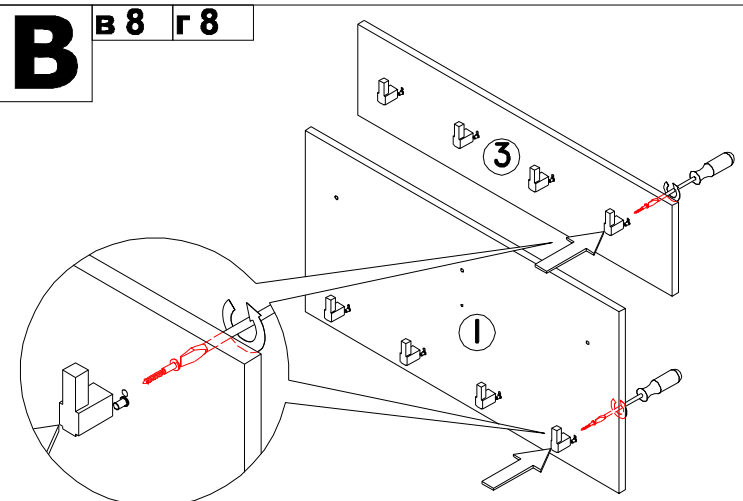
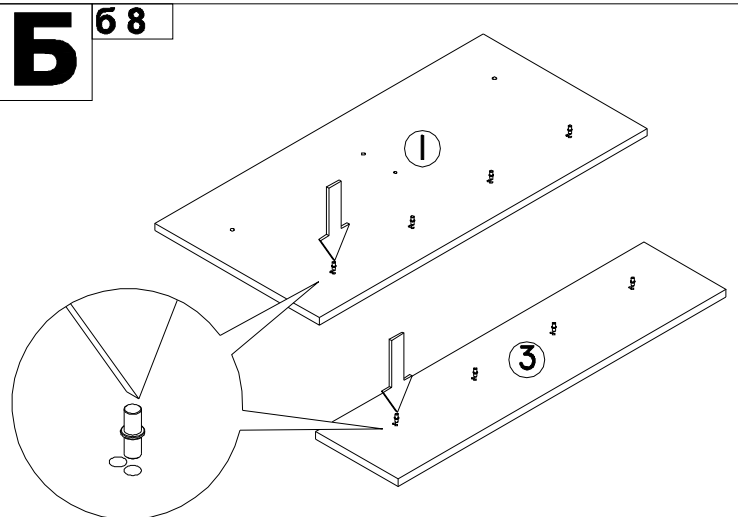
### Внимание!

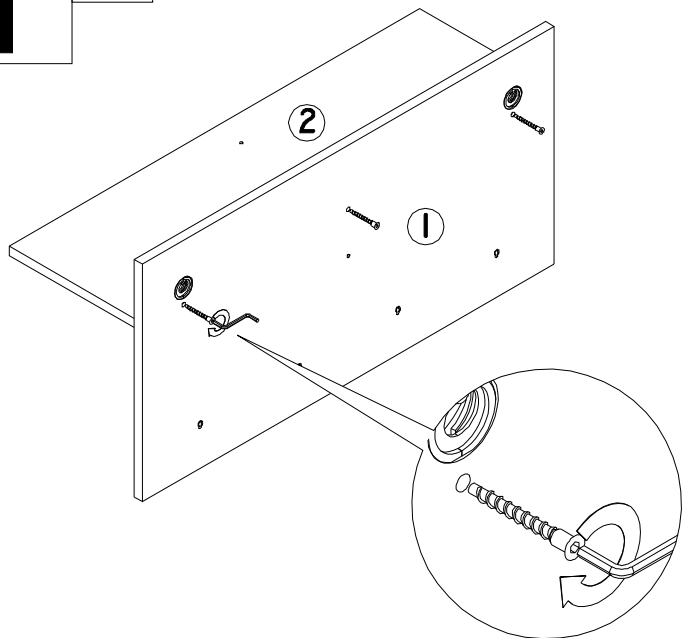
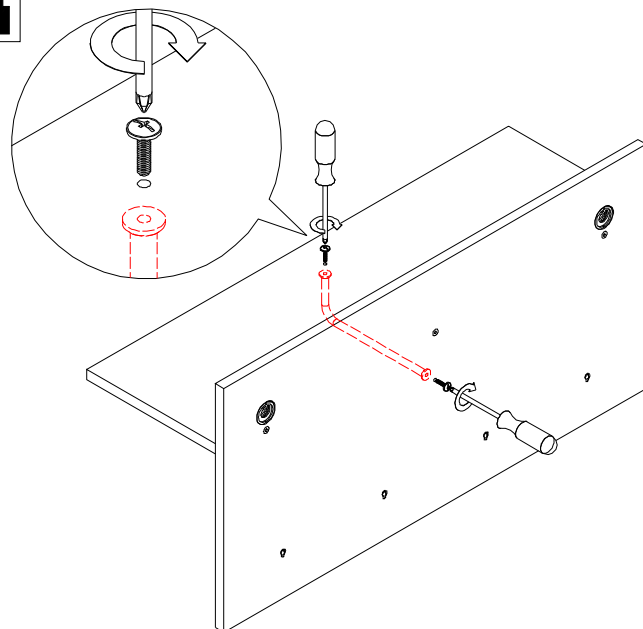
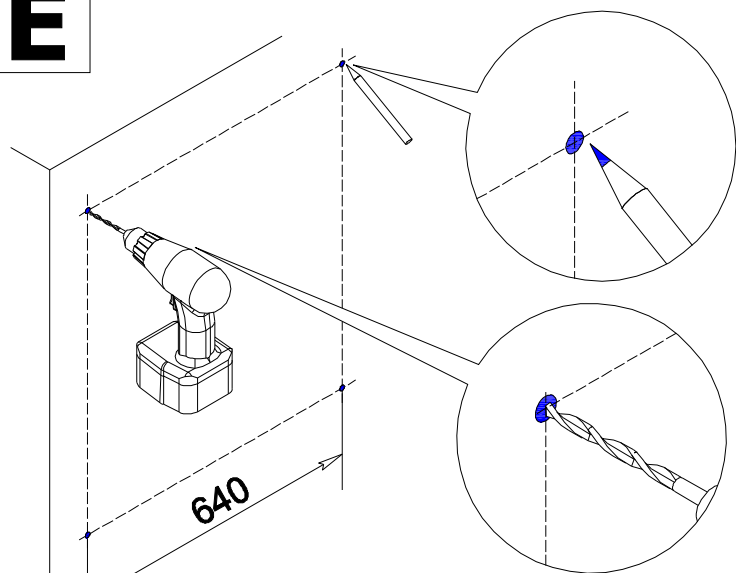
В связи с постоянным совершенствованием и модернизацией продукции предприятия оставляет за собой право вносить изменения в конструкцию без предварительного оповещения.

За механические повреждения, возникшие при транспортировке, сборке и хранении предприятие-изготовитель ответственности не несет.

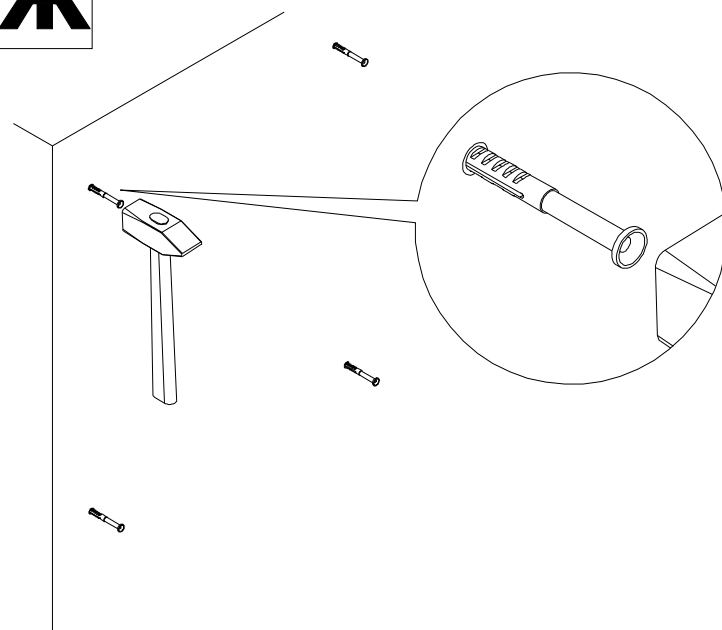
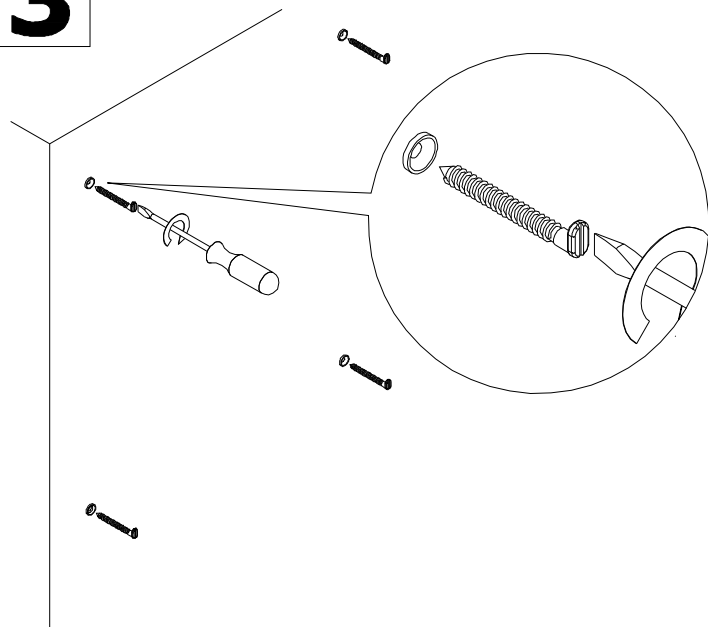
В случае обнаружения производственных дефектов или недостатка элементов следует обращаться по месту приобретения мебели.

С вопросами обращаться по адресу 241902, Россия, г. Брянск, пгт. Белые Берега, ул. 1 мая, д. 30 тел./факс: (4832) 78-88-90, e-mail: mebel@mebelgrad.com, WWW.mebelgrad.com.



**Г** а 3**Д** и 1**Е**

Место монтажных отверстий по высоте  
выбирается клиентом самостоятельно

**Ж** з 4**З** ж 4**И**