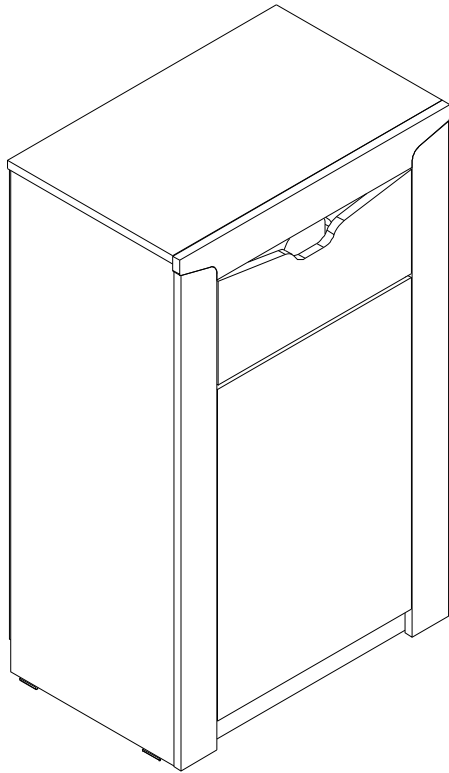
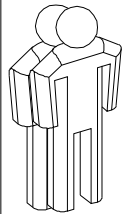


Набор мебели для прихожей "Соренто" тумба с ящ и дв

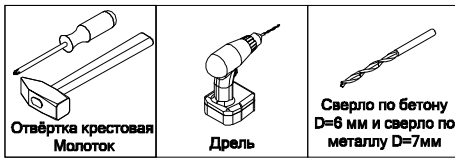


Брянск
2018 г.

30.10.2018



Инструмент (в комплект не входит)



Отвёртка крестовая
Молоток

Дрель

Сверло по бетону
D=6 мм и сверло по
металлу D=7мм

a10 c 8 - номер и количество устанавливаемой фурнитуры

3 - номер детали по ведомости

1 - обозначение последовательности действий

Сборку изделия производить на ровном полу, застеленном материалом, предотвращающем порчу деталей, и согласно данной инструкции.
Перед сборкой изделия необходимо внимательно ознакомиться с инструкцией, проверить в соответствии с настоящей инструкцией количество деталей и фурнитуры, определить положение деталей в изделии по схеме сборки.
Детали необходимо закреплять прочно, не допуская их качания. При сборке следует избегать неосторожных ударов и излишних усилий.
Настоятельно рекомендуем доверить сборку изделия профессиональным сборщикам мебели.

После сборки изделия закрыть эксцентрики на стенках и царгах ящиков самоклеющимися заглушками. Конструкцией изделия предусмотрена возможность навешивания дверцы как на правую так и на левую сторону.

Дюбель-гвоздь входящий в комплект рассчитан для монтажа к железобетонной стене или состоящий из цельного кирпича.

Сохранность и долговечность мебели зависят от эксплуатации и ухода за ней.

1. Не рекомендуется:

- устанавливать изделия вблизи отопительных приборов;
- содержать изделия в сырых не отапливаемых помещениях;
- ставить на поверхности полок, горизонтальных щитов горячие предметы;
- оставлять без надобности двери открытыми, ящики выдвинутыми.

2. Необходимо:

- лицевые поверхности беречь от механических повреждений, т.к. их ремонт в домашних условиях почти невозможен;
- предохранять изделия от попадания на них кислот, щелочей, различных растворителей; облитое место следует немедленно вытереть сухой мягкой тканью;
- протирать изделия мягкой, сухой тканью; при этом допускается использование только специальных составов для ухода за мебелью.

Внимание!

В связи с постоянным совершенствованием и модернизацией продукции предприятие оставляет за собой право вносить изменения в конструкцию без предварительного оповещения.

За механические повреждения, возникшие при транспортировке, сборке и хранении предприятие-изготовитель ответственности не несёт.

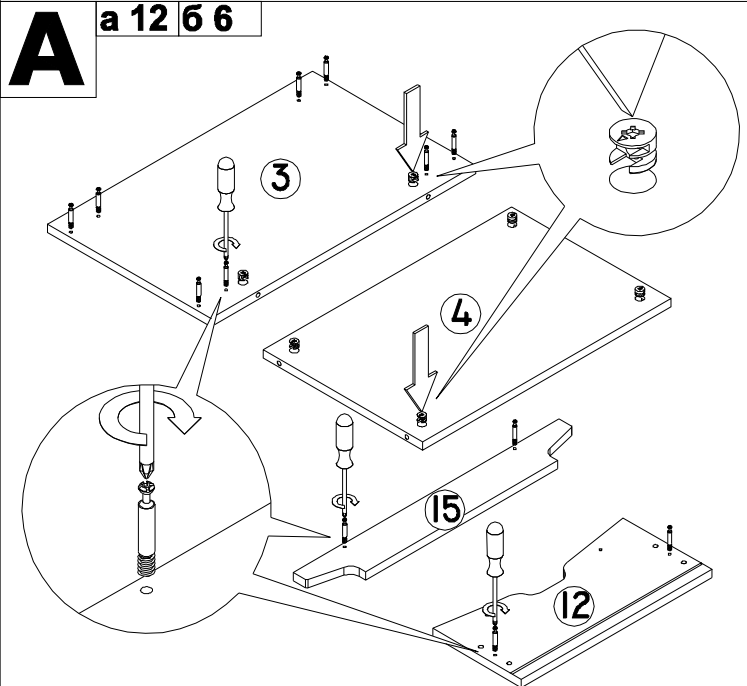
В случае обнаружения производственных дефектов или недостатки элементов следует обращаться по месту приобретения мебели.

С вопросами обращаться по адресу 241902, Россия, г. Брянск, пгт. Белые Берега, ул. 1 мая, д. 30 тел./факс (4832) 78-88-80, e-mail: mebel@mebelgrad.com, WWW.mebelgrad.com.

Ведомость листовых деталей

№ п/п	Наименование	Размер	Кол-во
1	Боковина	968 x 364	2
2	Стенка	280 x 364	2
3	Колпак	598 x 368	1
4	Дно	360 x 560	1
5	Полка	360 x 560	1
6	Щит жесткости	60 x 436	1
7	Планка	92 x 436	1
8	Цоколь	560 x 60	1
9	Боковая царга ящика	104 x 350	2
10	Задняя царга ящика	104 x 378	1
11	Дверь	430 x 638	1
12	Фасад ящика	430 x 200	1
13	Стенка задняя (ХДФ)	906 x 284	2
14	Дно ящика (ХДФ)	408 x 354	1
15	Планка верхняя (МДФ)	600 x 80	1
16	Планка боковая (МДФ)	953 x 80	2
17	Планка ящика (МДФ)	429 x 70	1

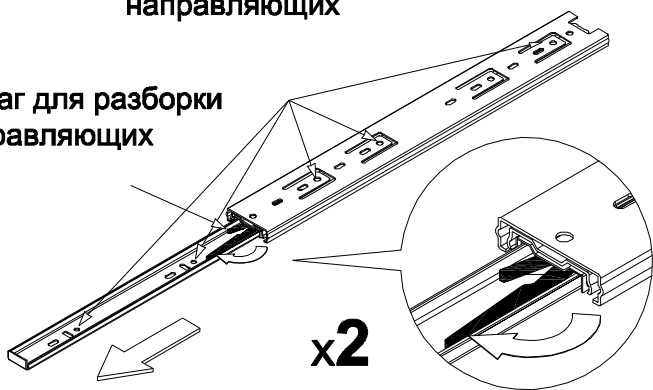
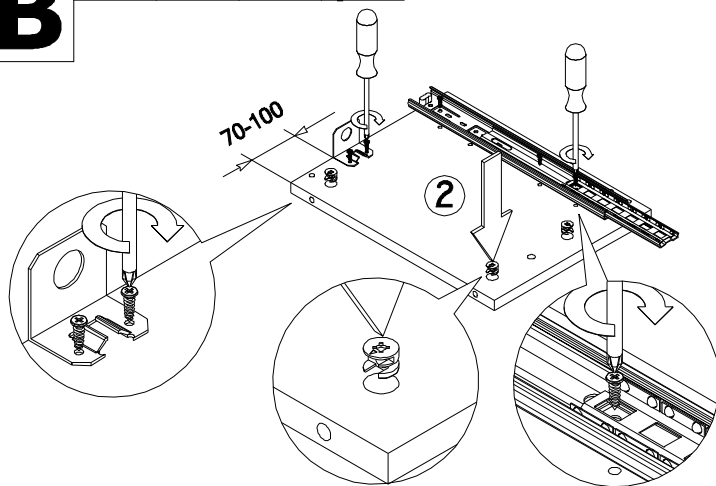
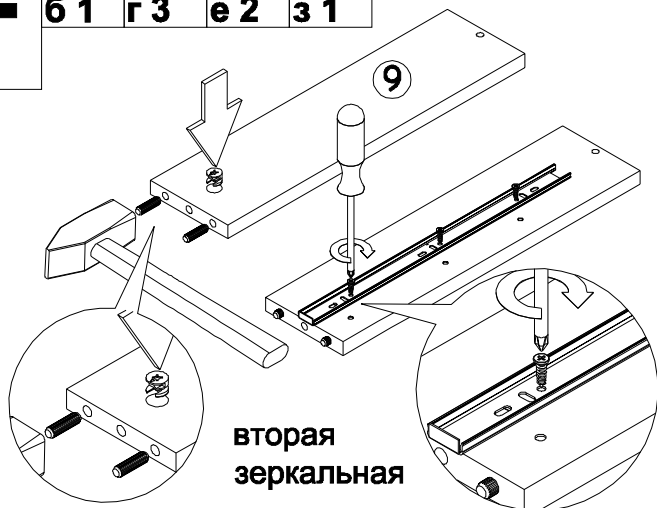
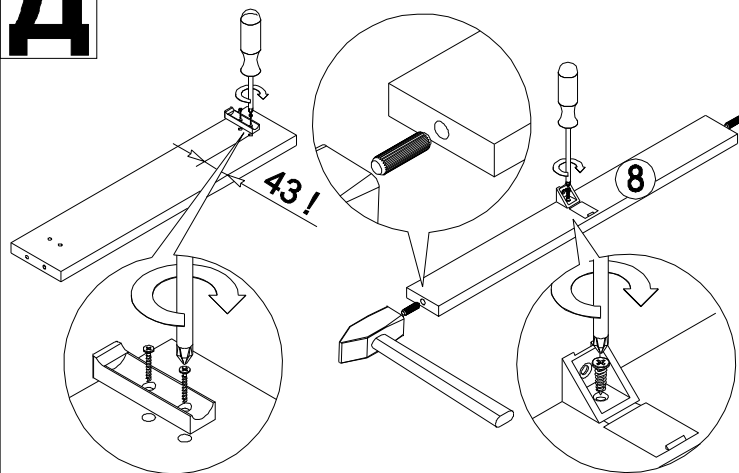
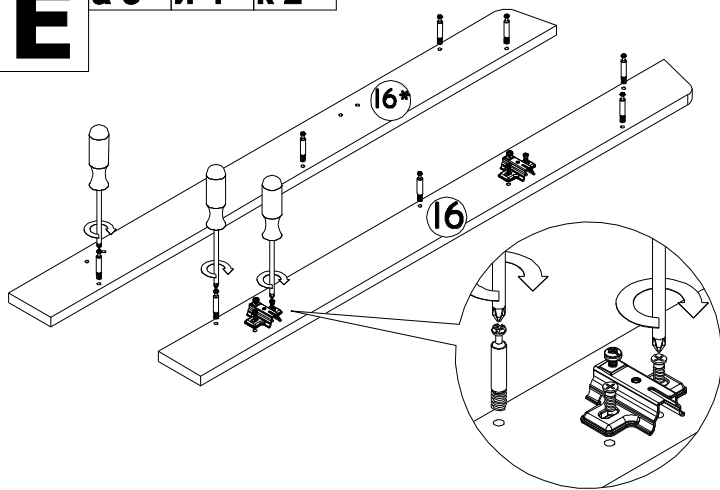
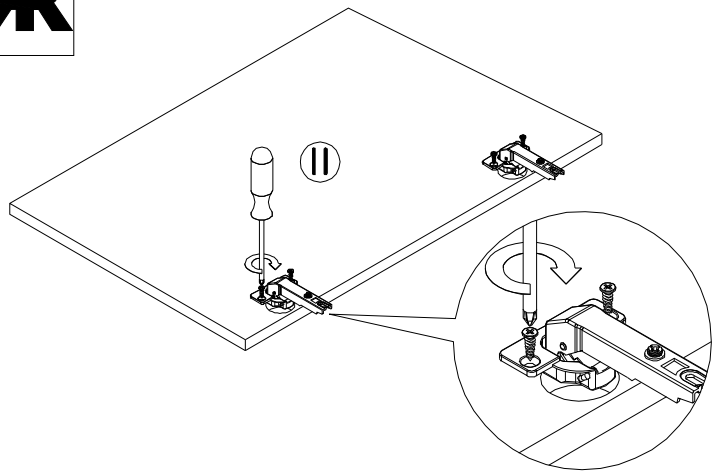
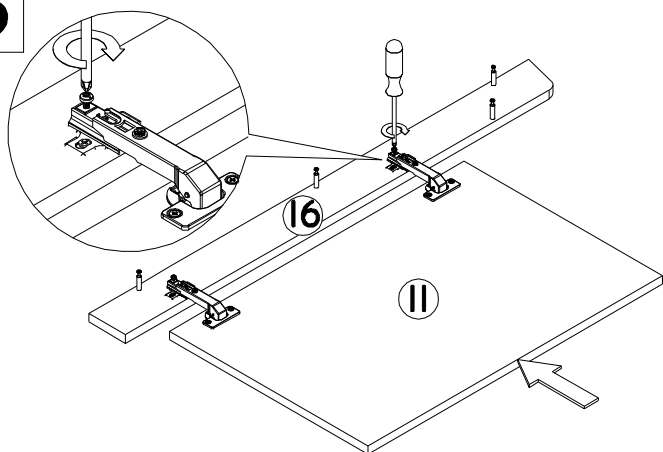
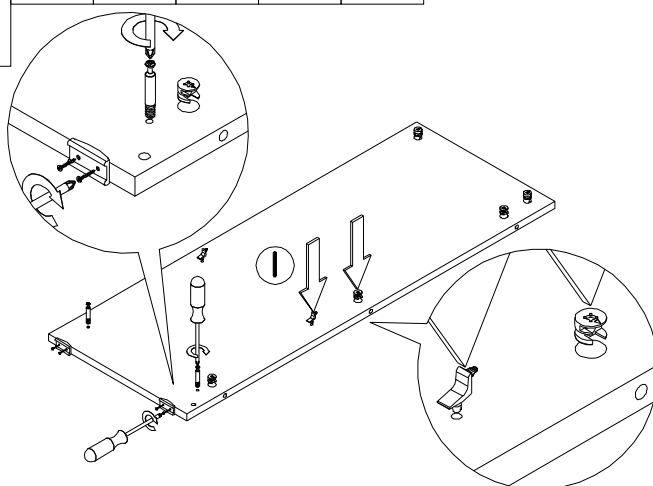
а Шток эксцентрика 24 шт	б Эксцентрик 24 шт	в Шуруп 3x16 62 шт	г Шуруп 4x13 22 шт	д Саморез с прессшайбой 4,2x32 2 шт
е Шкант 6 шт	ж Конфирмат 8 шт	з Направляющие шар. (350мм) 1 ком.	и Евровинт (с потайной головкой) 4 шт.	к Петля 4-х шарнирная 180° 2 шт
л Уголок мебельный 1 шт	м Полкодержатель P901 4 шт	н Установочная площадка K-Push 1 шт	о Толкатель K-Push 40 мм накладной. 1 шт	п Опора накладная 4 шт
р Ключ конфирматный 1 шт	с Заглушка самоклеющаяся (сонома) 4 шт	т Профиль соединительный 1 шт	у Дюбель-гвоздь (6 x 40) 2 шт.	ф Навеска для шкафа 2 шт.



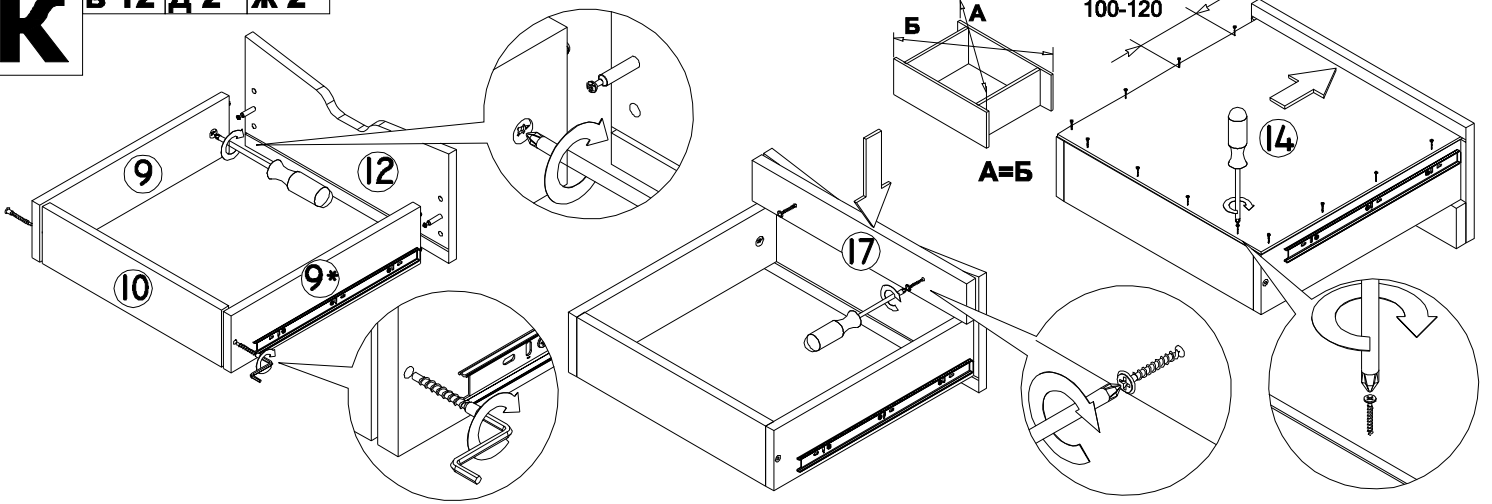
Б з 1

Места крепления направляющих

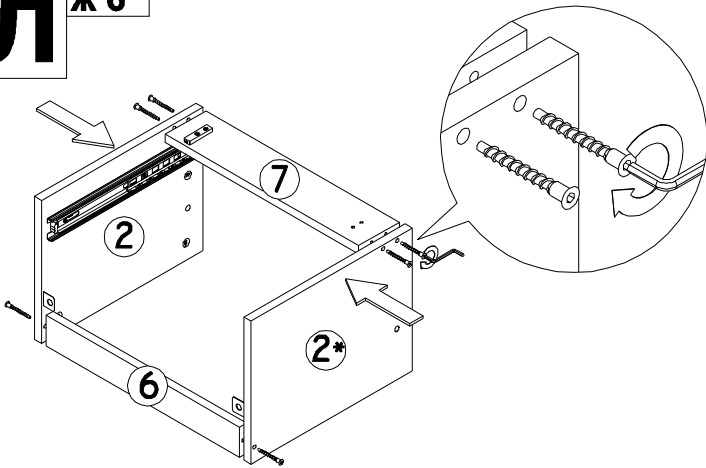
Рычаг для разборки направляющих

**В** б 3 г 5 з 1 ф 1**Г** б 1 г 3 е 2 з 1**Д** в 2 г 1 е 2 л 1 н 1**Е** а 8 и 4 к 2**Ж** г 4 к 2**З****И** а 2 б 5 в 4 м 2 п 2

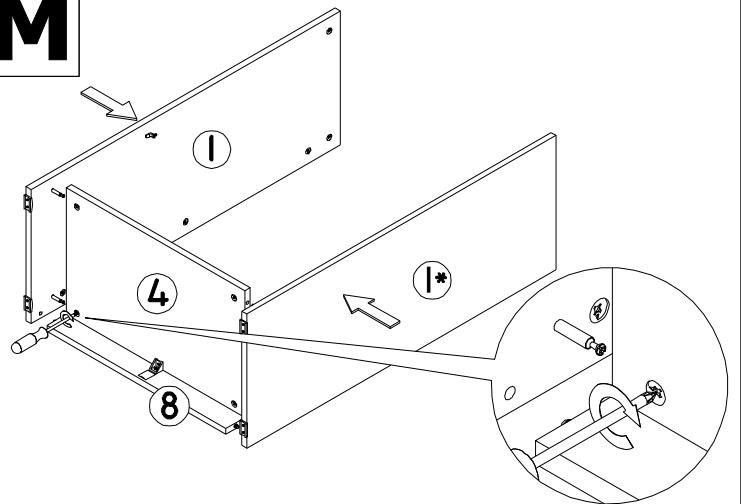
К В 12 Д 2 Ж 2



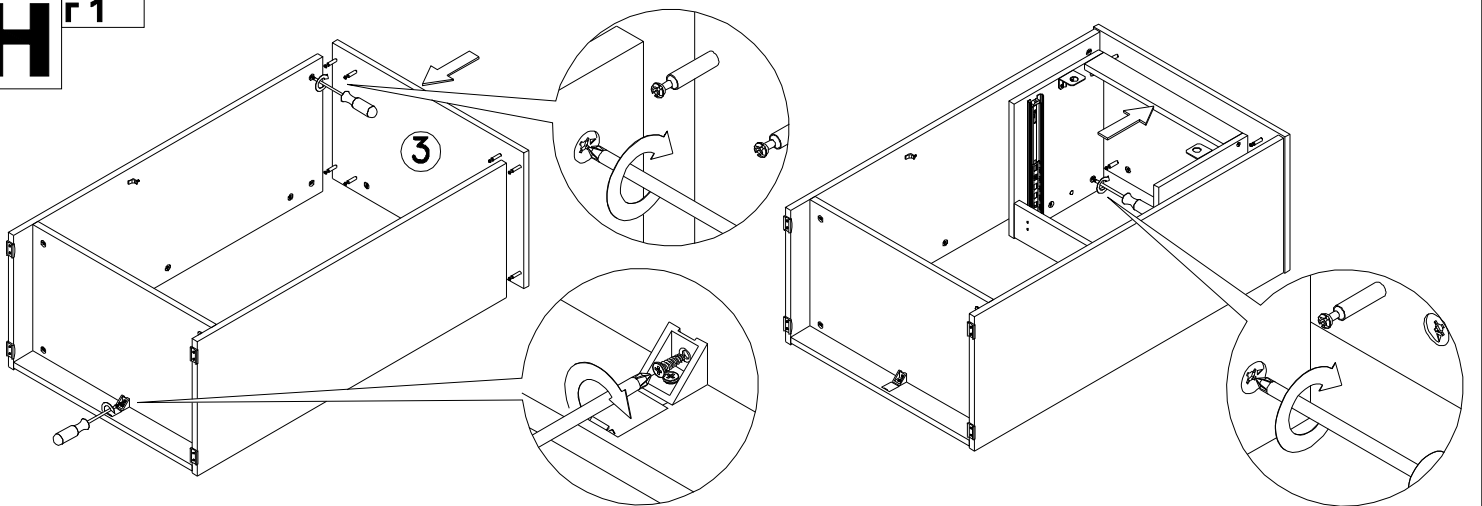
Л Ж 6



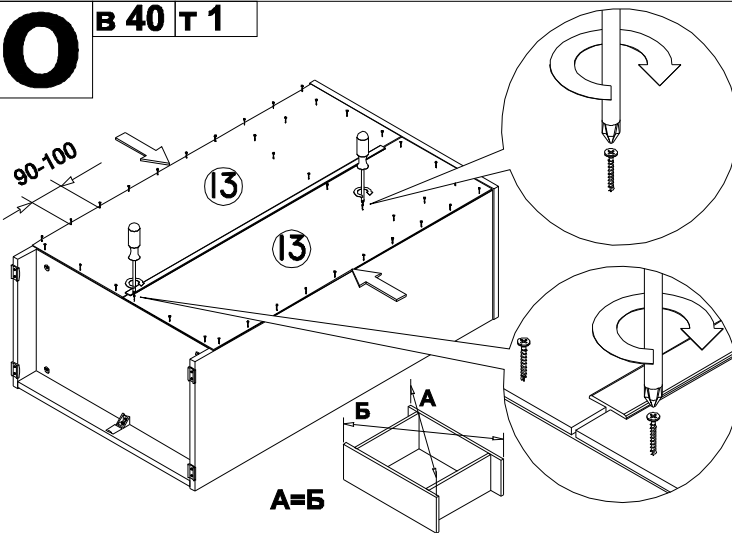
М



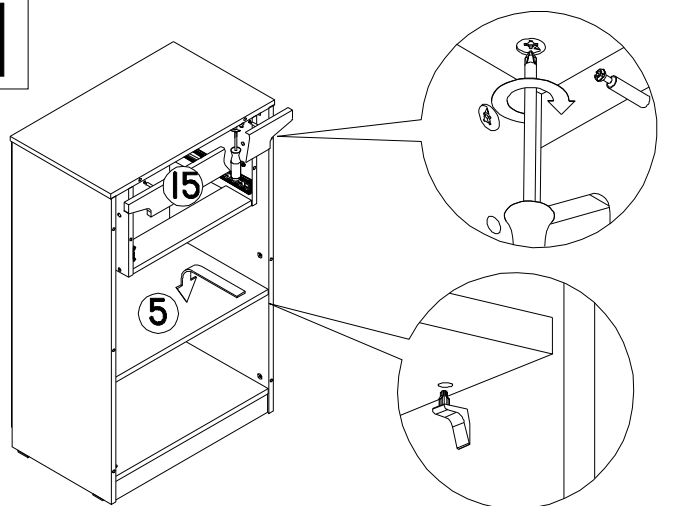
Н Г 1



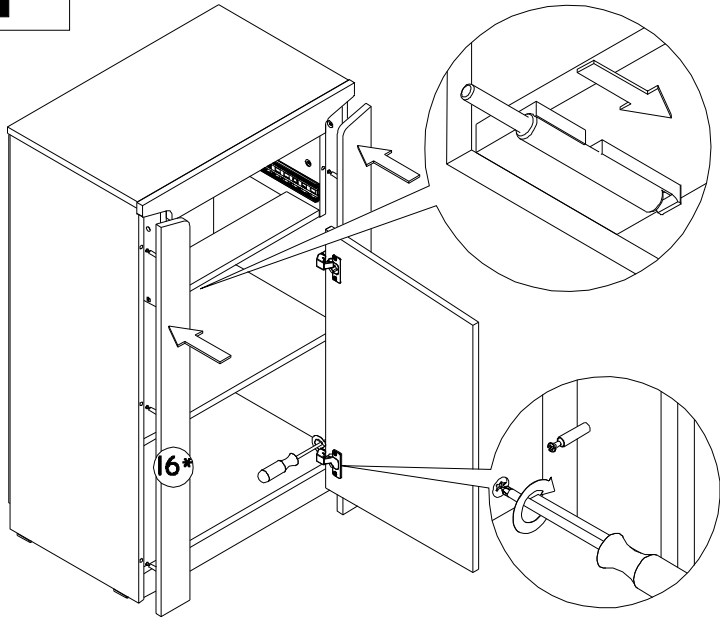
О В 40 Т 1



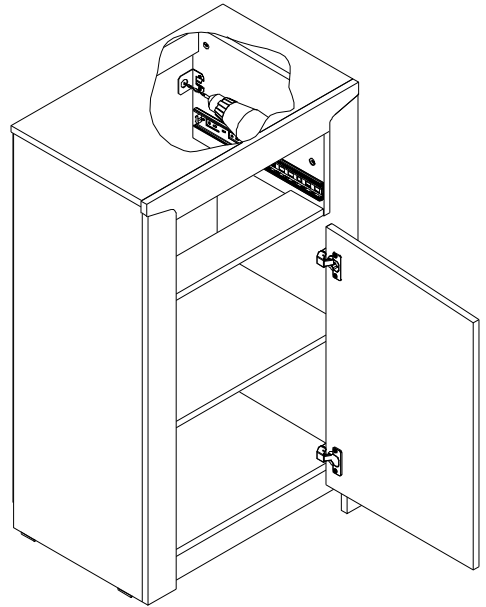
П



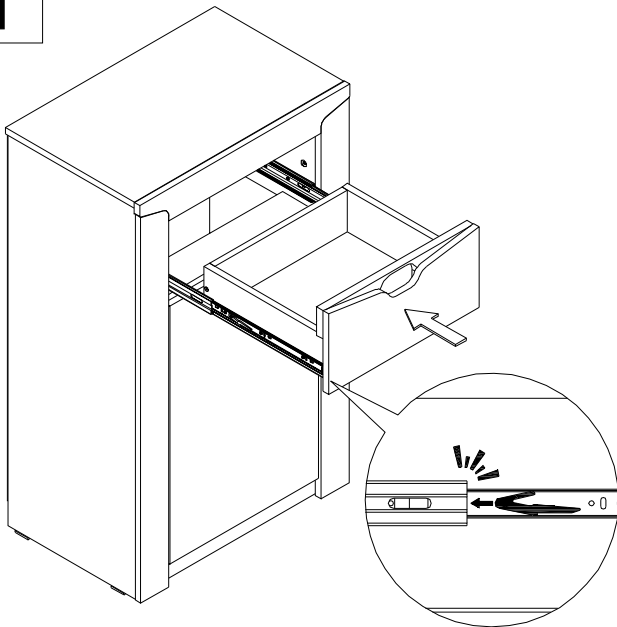
P o1



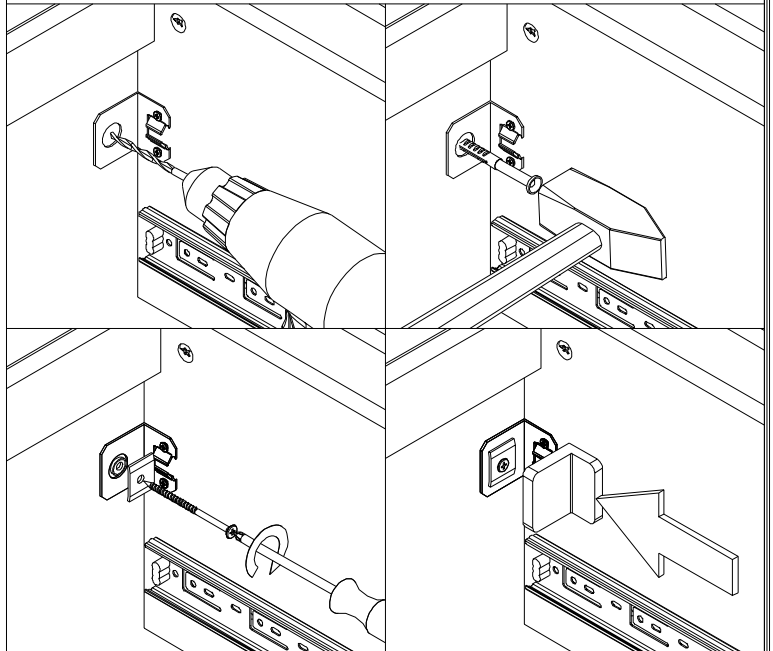
C y2 ф2



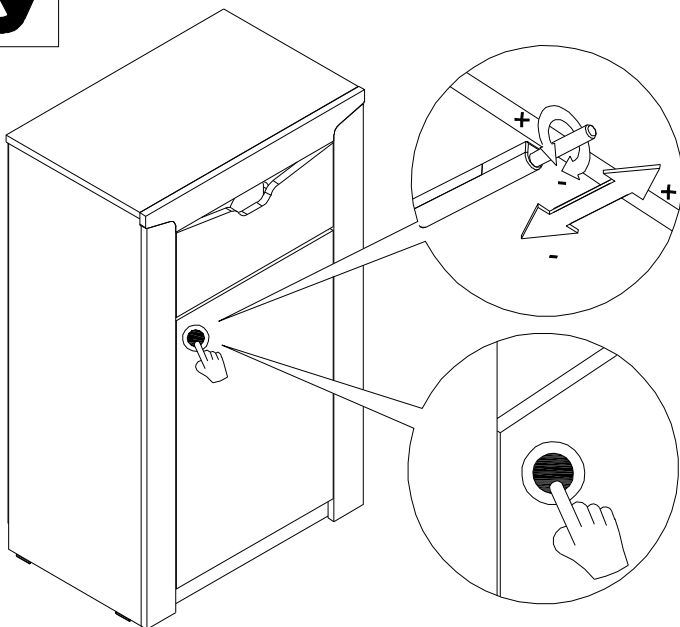
T



КРЕПЛЕНИЕ ТУМБЫ К СТЕНЕ



У



РЕГУЛИРОВКА ПЕТЛИ

