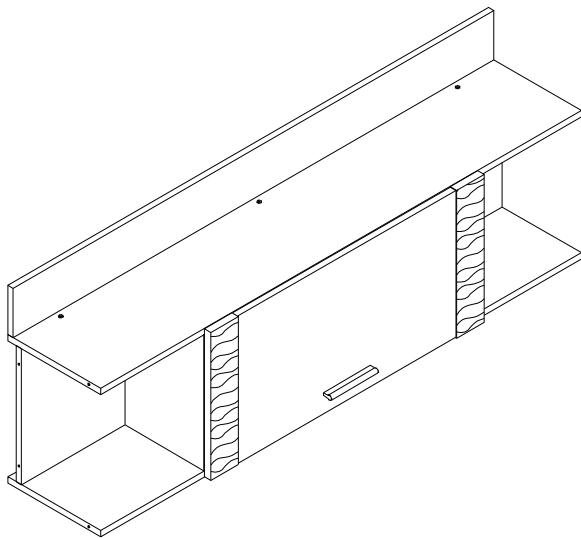
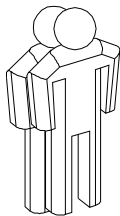


# "Элана" гостиная полка закрытая



Брянск  
2016 г.

## Инструмент (в комплект не входит)



Отвёртка крестовая

Отвёртка плоская

Дрель и сверло  
Ø 7 мм

**1 2 3** - номер фурнитуры для данного шага

**3** - номер детали по ведомости

**A** - обозначение последовательности действий

Сборку изделия производить на ровном полу, застелённом материалом, предотвращающем порчу деталей, и согласно данной инструкции.

Перед сборкой изделия необходимо внимательно ознакомиться с инструкцией, проверить в соответствии с настоящей инструкцией количество деталей и фурнитуры, определить положение деталей в изделии по схеме сборки.

Детали необходимо закреплять прочно, не допуская их качания. При сборке следует избегать неосторожных ударов и излишних усилий.

Настоятельно рекомендуем доверить сборку изделия профессиональным сборщикам мебели.

**\* Внимание!** В качестве несущих элементов для полки можно использовать любой из шкафов от набора для гостиной.

Сохранность и долговечность мебели зависят от эксплуатации и ухода за ней.

### 1. Не рекомендуется:

- устанавливать изделия вблизи отопительных приборов;
- содержать изделия в сырых не отапливаемых помещениях;
- ставить на поверхности полок, горизонтальных щитов горячие предметы;
- оставлять без надобности двери открытыми, ящики выдвинутыми.

### 2. Необходимо:

- лицевые поверхности беречь от механических повреждений, т.к. их ремонт в домашних условиях почти невозможен;
- предохранять изделия от попадания на них кислот, щелочей, различных растворителей; облитое место следует немедленно вытереть сухой мягкой тканью;
- протирать изделия мягкой, сухой тканью; при этом допускается использование только специальных составов для ухода за мебелью.

### Внимание!

В связи с постоянным совершенствованием и модернизацией продукции предприятие оставляет за собой право вносить изменения в конструкцию без предварительного оповещения.

За механические повреждения, возникшие при транспортировке, сборке и хранении предприятие-изготовитель ответственности не несет.

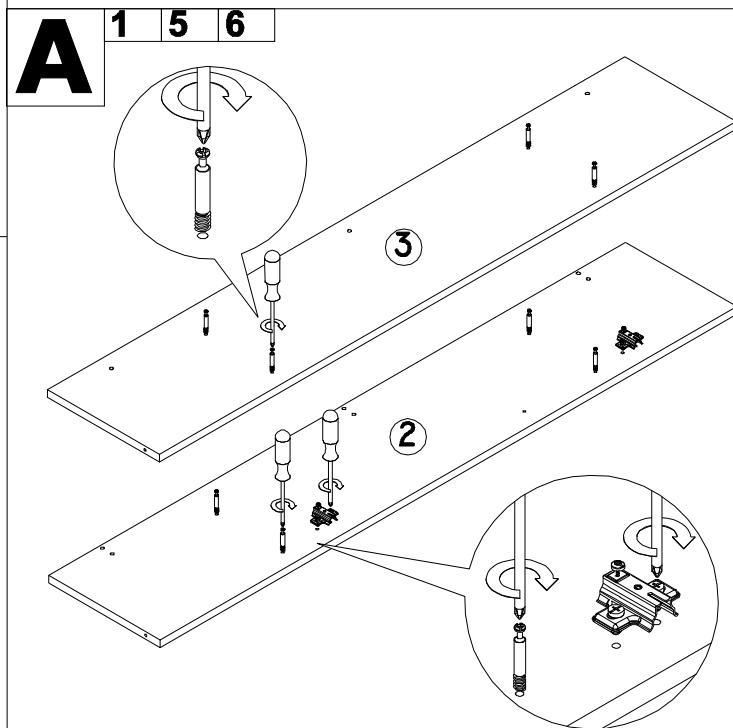
В случае обнаружения производственных дефектов или недочеты элементов следует обращаться по месту приобретения мебели.

По вопросам обращаться по адресу 241902, Россия, г. Брянск, пгт. Белье Берега, ул. 1 мая, д. 30  
тел./факс (4832) 78-88-90, e-mail: mebel@mebelgrad.com, WWW.mebelgrad.com.

## Ведомость листовых деталей

№ п/п	Наименование	Размер	Кол-во
1	Боковина	342 x 230	2
2	Полка верхняя	1396 x 270	1
3	Полка нижняя	1396 x 270	1
4	Стенка задняя большая	1396 x 342	1
5	Стенка задняя малая	1396 x 124	1
6	Дверь	794 x 372	1

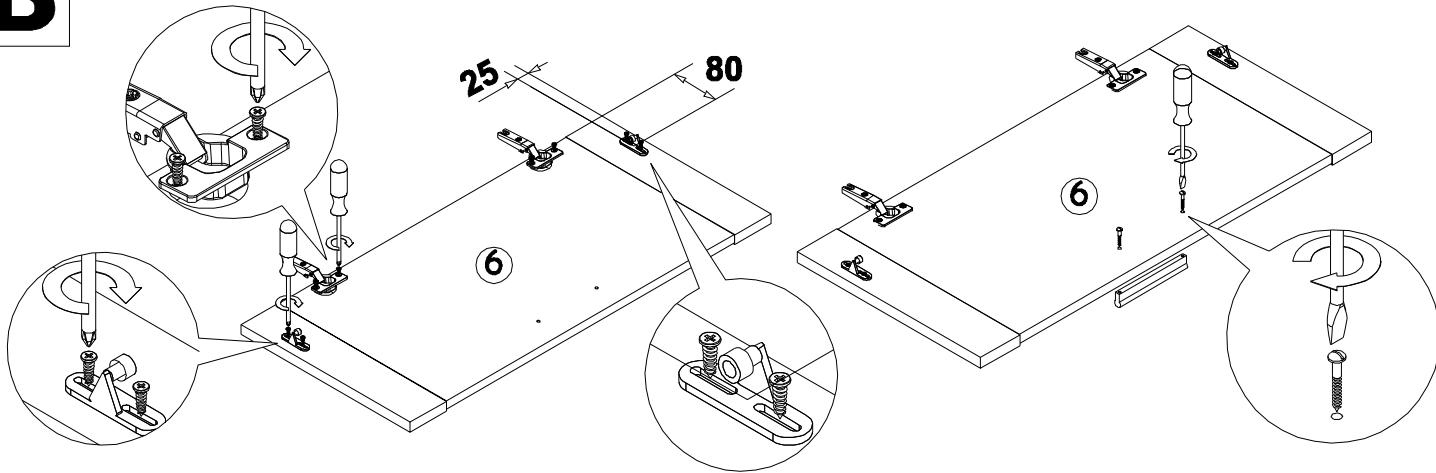
<b>1</b>  Шток эксцентрика 8 шт	<b>2</b>  Эксцентрик 8 шт	<b>3</b>  Шуруп 4x13 10 шт	<b>4</b>  Конфирмат 17 шт	<b>5</b>  Петля 4-х шарнира 90° 2 шт
<b>6</b>  Евровинт для направляющих 4 шт	<b>7</b>  Газовый кронштейн 2 шт	<b>8</b>  Ручка C-24 (128мм) 1 шт	<b>9</b>  Шуруп 4 x 32 2 шт	<b>10</b>  Ключ конфирматный 1 шт
<b>11</b>  Заглушка самозакрывающаяся 8 шт	<b>12</b>  Заглушка на конфирмат 14 шт			



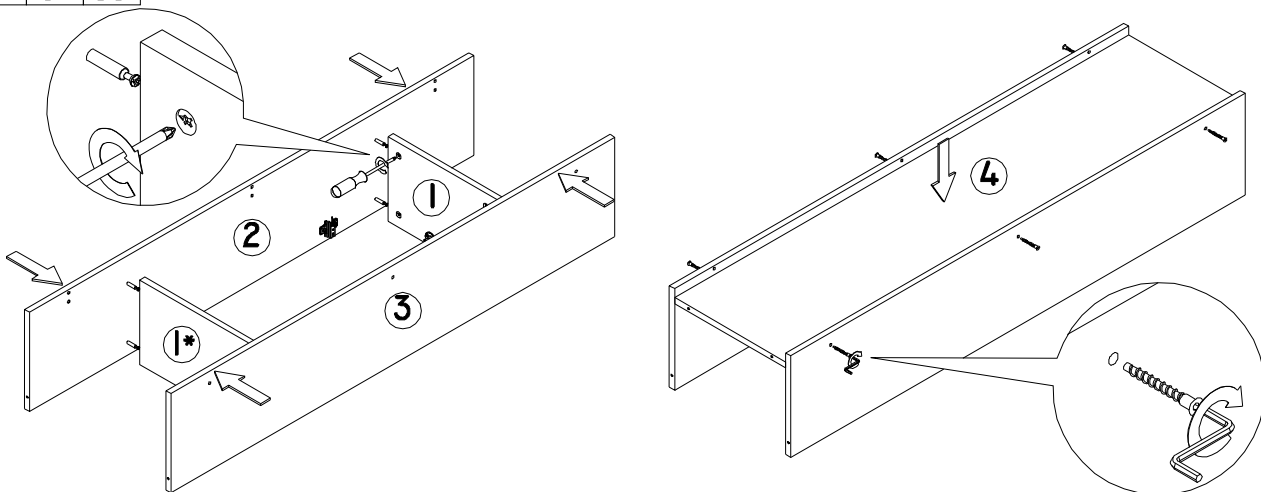
вворачивая зеркальную

**\* размеры монтажа площадок газового кронштейна даны для варианта с углом открывания двери 100°. Для углов открывания 90° и <90° смотри инструкцию к кронштейну.**

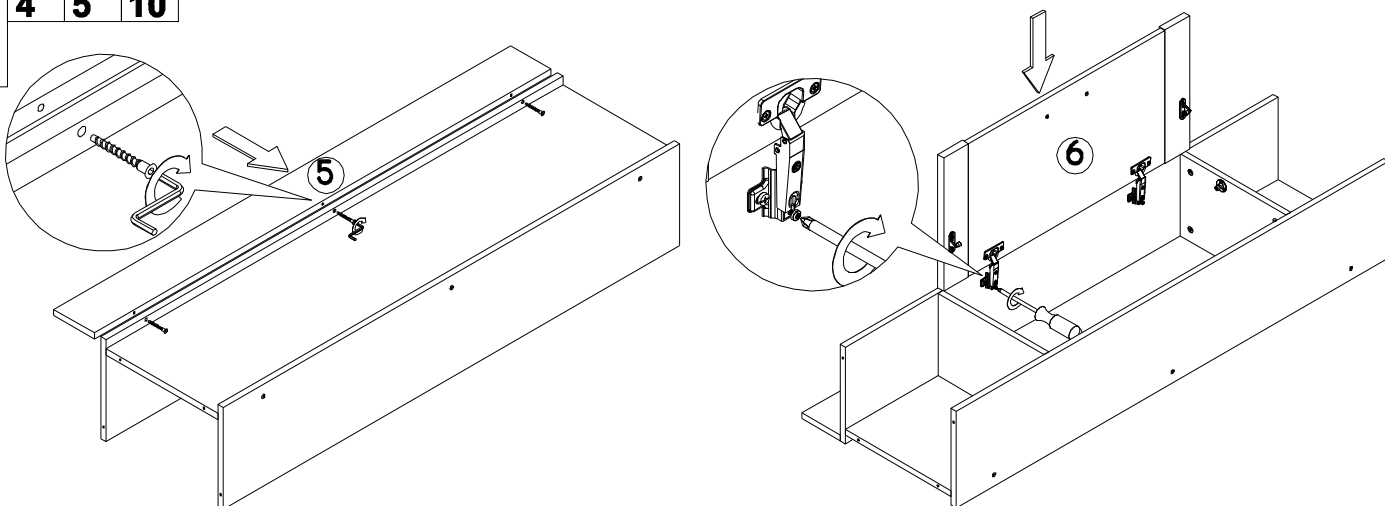
**В** 3 5 7 8 9



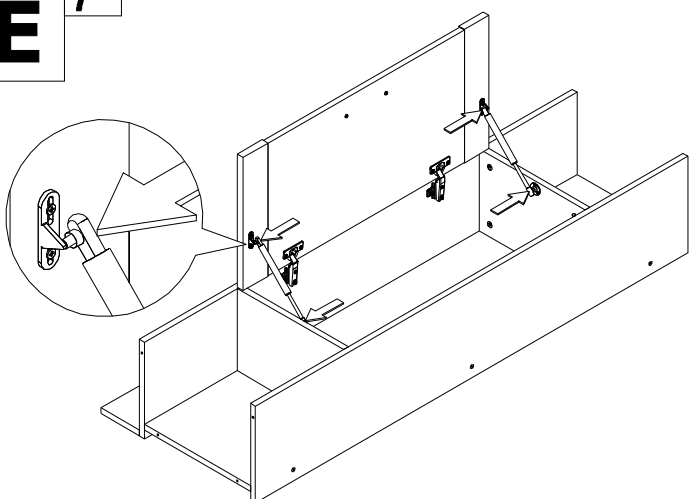
**Г** 1 2 4 10



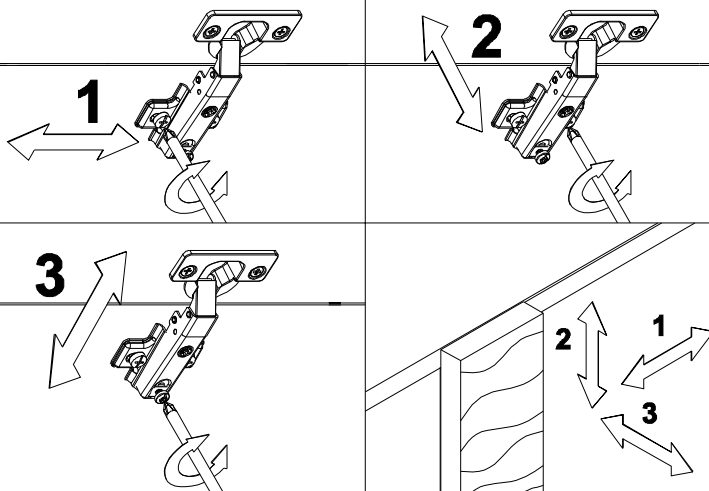
**Д** 4 5 10

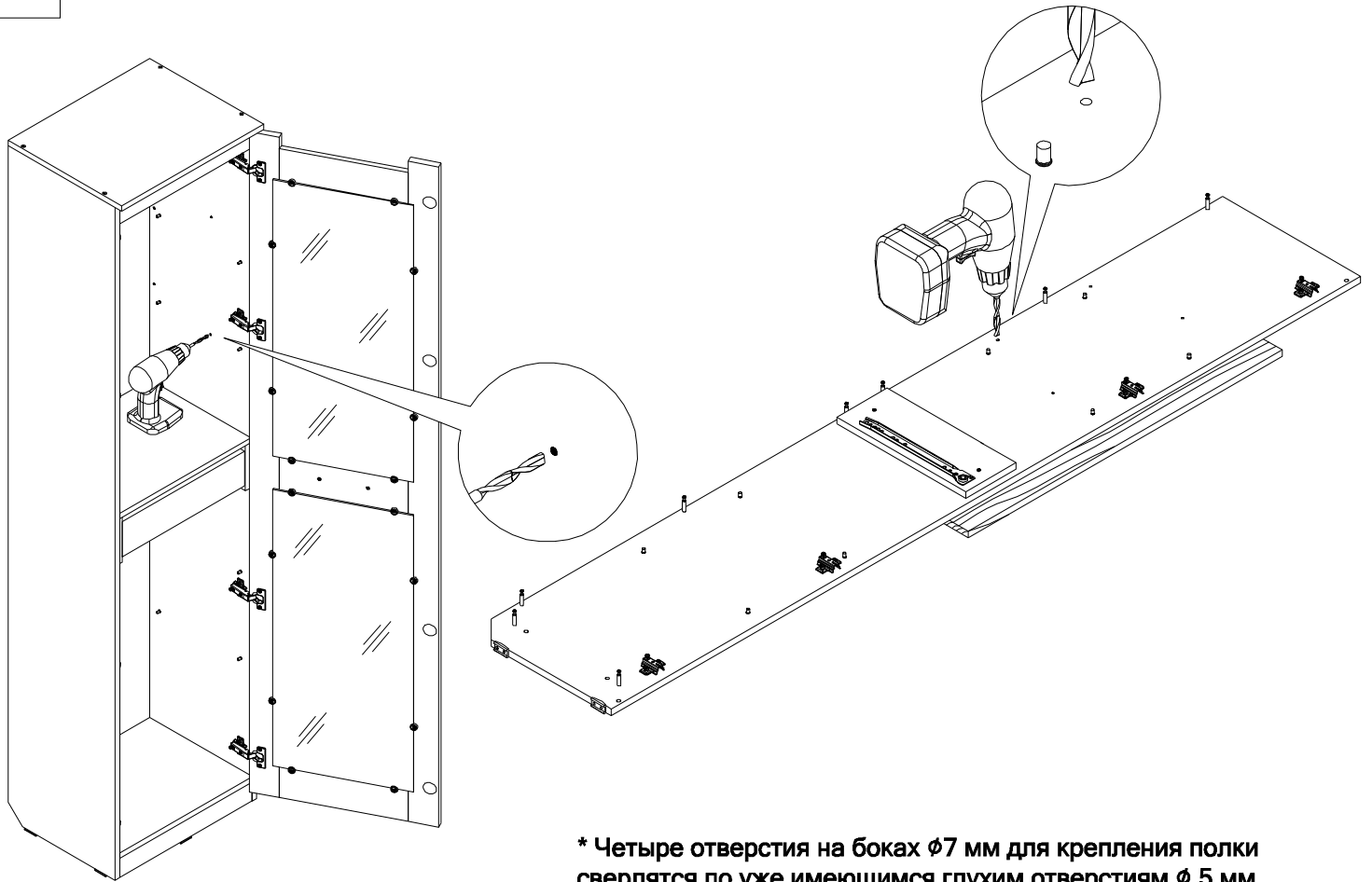


**Е** 7



**Регулировка петли**





\* Четыре отверстия на боках  $\phi 7$  мм для крепления полки сверлятся по уже имеющимся глухим отверстиям  $\phi 5$  мм

**3** 4 10