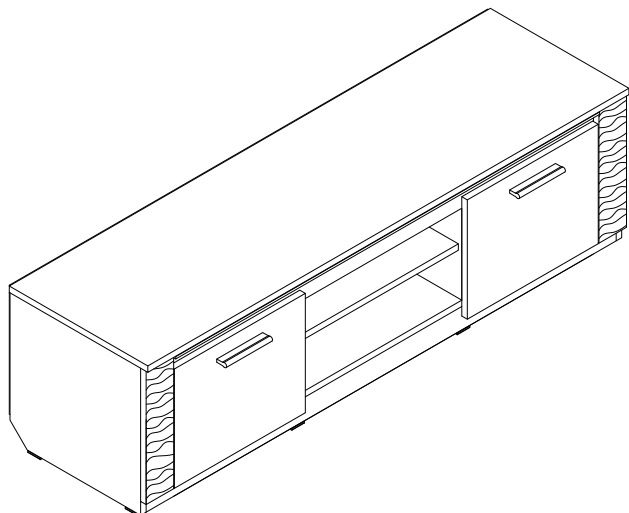
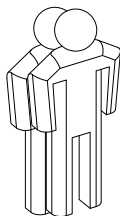


# "Элана" гостиная тумба под ТВ



Брянск  
2014 г.

## Инструмент (в комплект не входит)



Сборку изделия производить на ровном полу, застеленном материалом, предотвращающем порчу деталей, и согласно данной инструкции.

Перед сборкой изделия необходимо внимательно ознакомиться с инструкцией, проверить в соответствии с настоящей инструкцией количество деталей и фурнитуры, определить положение деталей в изделии по схеме сборки.

Детали необходимо закреплять прочно, не допуская их качания. При сборке следует избегать неосторожных ударов и излишних усилий.

Настоятельно рекомендуем доверить сборку изделия профессиональным сборщикам мебели.

После сборки изделия закрыть видимые шляпки конфирматов заглушками для конфирмата.

\* **Внимание!** Светильники с блоком питания в комплект не входят и приобретаются отдельно. Блок питания рассчитан на подключение максимум шести светильников.

Сохранность и долговечность мебели зависят от эксплуатации и ухода за ней.

### 1. Не рекомендуется:

- устанавливать изделия вблизи отопительных приборов;
- содержать изделия в сырых не отапливаемых помещениях;
- ставить на поверхности полок, горизонтальных щитов горячие предметы;
- оставлять без надобности двери открытыми, ящики выдвинутыми.

### 2. Необходимо:

- лицевые поверхности беречь от механических повреждений, т.к. их ремонт в домашних условиях почти невозможен;
- предохранять изделия от попадания на них кислот, щелочей, различных растворителей; облитое место следует немедленно вытереть сухой мягкой тканью;
- протирать изделия мягкой, сухой тканью; при этом допускается использование только специальных составов для ухода за мебелью.

### Внимание!

В связи с постоянным совершенствованием и модернизацией продукции предприятие оставляет за собой право вносить изменения в конструкцию без предварительного оповещения.

За механические повреждения, возникшие при транспортировке, сборке и хранении предприятие-изготовитель ответственности не несет. В случае обнаружения производственных дефектов или недостачи элементов следует обращаться по месту приобретения мебели.

По вопросам обращаться по адресу 241902, Россия, г. Брянск, пгт. Белые Берега, ул. 1 мая, д. 30  
тел./факс (4832) 78-88-90, e-mail: mebel@mebelgrad.com, WWW.mebeigrad.com.

## Ведомость листовых деталей

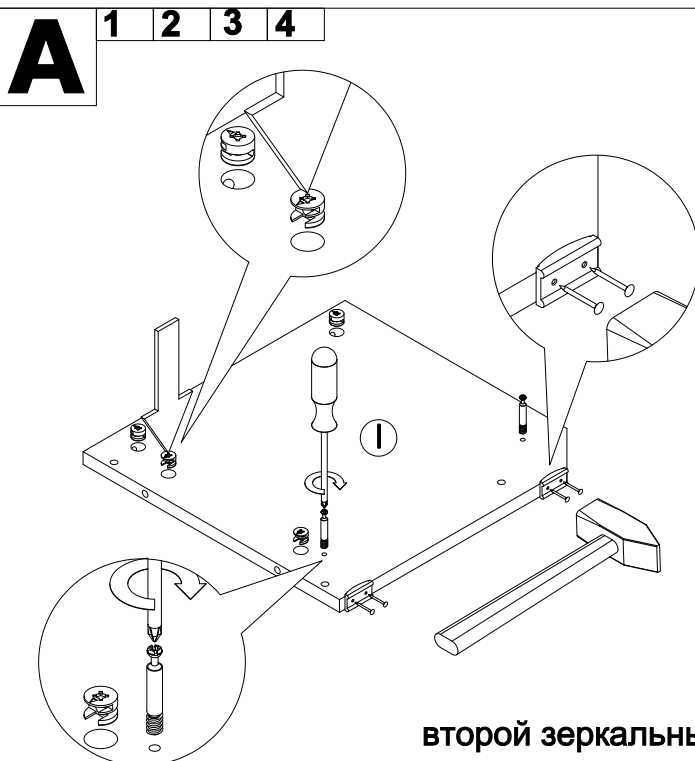
№ п/п	Наименование	Размер	Кол-во
1	Боковина	452 x 380	2
2	Стенка	376 x 380	2
3	Дно	1360 x 380	1
4	Цоколь	1360 x 60	2
5	Планка	1360 x 60	1
6	Полка съёмная	469 x 370	1
7	Колпак	1396 x 402	1
8	Дверь	380 x 380	2
9	Стенка задняя (ДВП)	404 x 1389	1
10	Планка декоративная (МДФ)	414 x 80	2

<b>1</b>  Шток эксцентрика 18 шт	<b>2</b>  Эксцентрик 18 шт	<b>3</b>  Гвоздь 1.6x25 54 шт	<b>4</b>  Опора накладная 8 шт	<b>5</b>  Шуруп 4x13 8 шт
<b>6</b>  Шкант 8 шт	<b>7</b>  Конфирмат 8 шт	<b>8</b>  Петля 4-х шарнирная 180° 4 шт	<b>9</b>  Евроинт для направляющих 8 шт.	<b>10</b>  Полкодержатель 4 шт
<b>11</b>  Ручка C-24 (128мм) 2 шт	<b>12</b>  Шуруп 4 x 32 4 шт	<b>13</b>  Заглушка на конфирмат 4 шт	<b>14</b>  Заглушка 5 мм 4 шт	<b>15</b>  Ключ конфирмат 1 шт
<b>16*</b>  Светильник 2 шт				

**1 2 3** - номер фурнитуры для данного шага

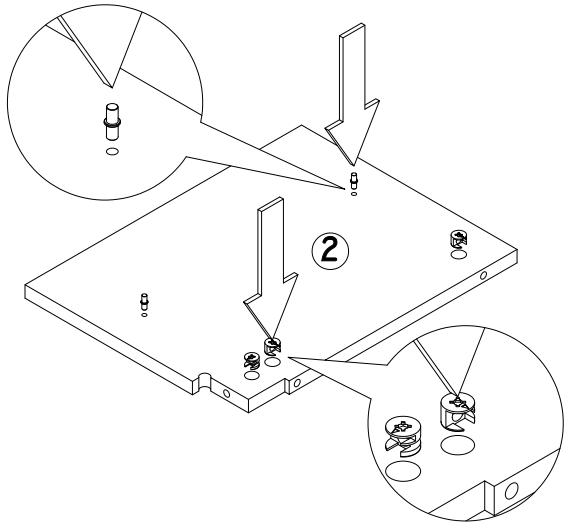
**3** - номер детали по ведомости

**A** - обозначение последовательности действий



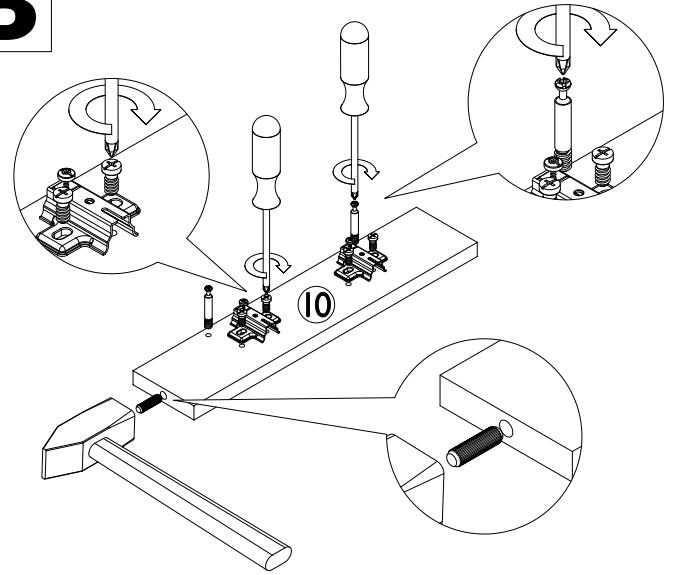
второй зеркальный

**Б** 2 10



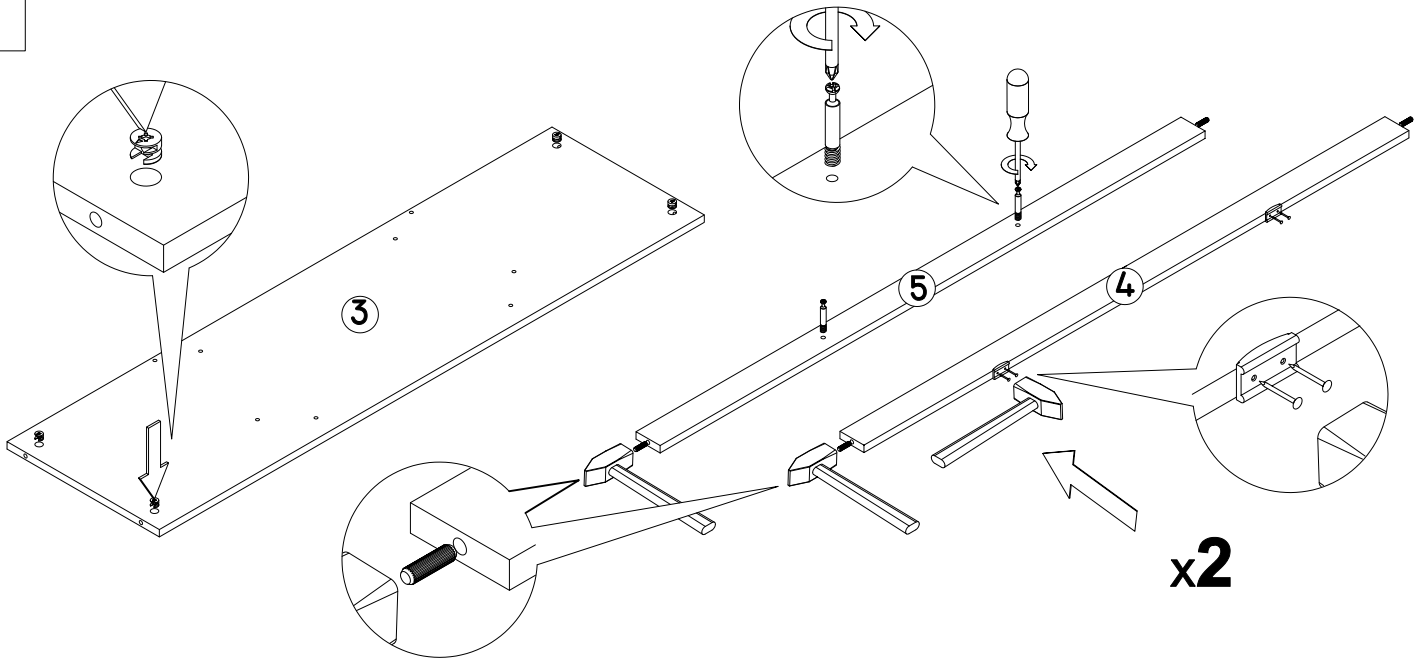
вторая зеркальная

**В** 1 8 9

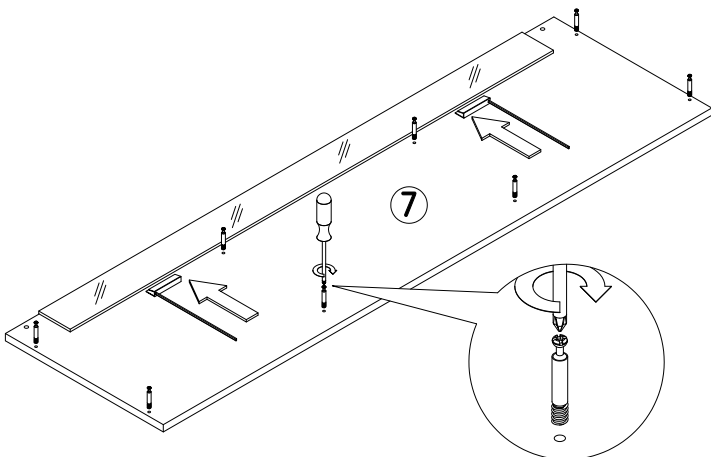


вторая зеркальная

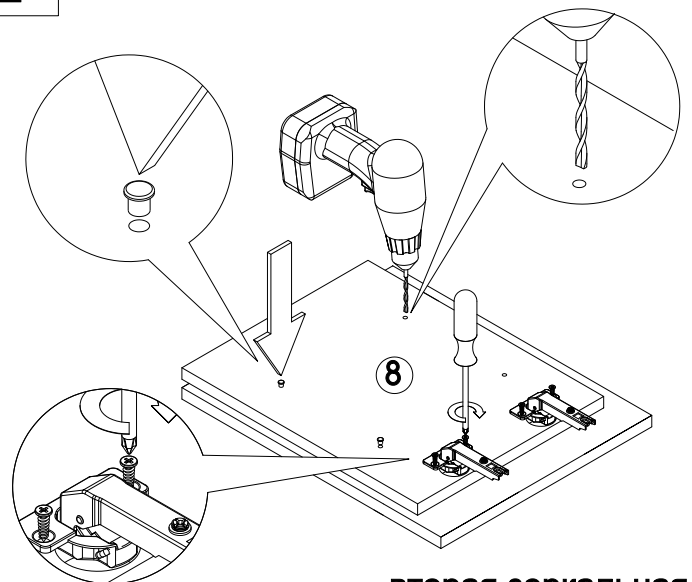
**Г** 1 2 3 4 6



**Д** 1 16\*

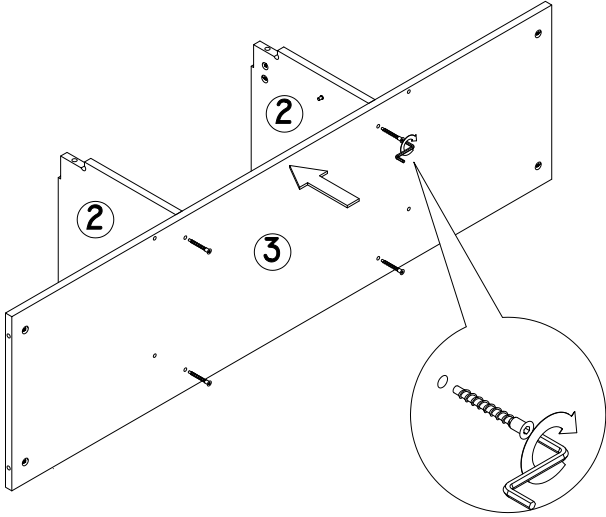


**Е** 5 8 14

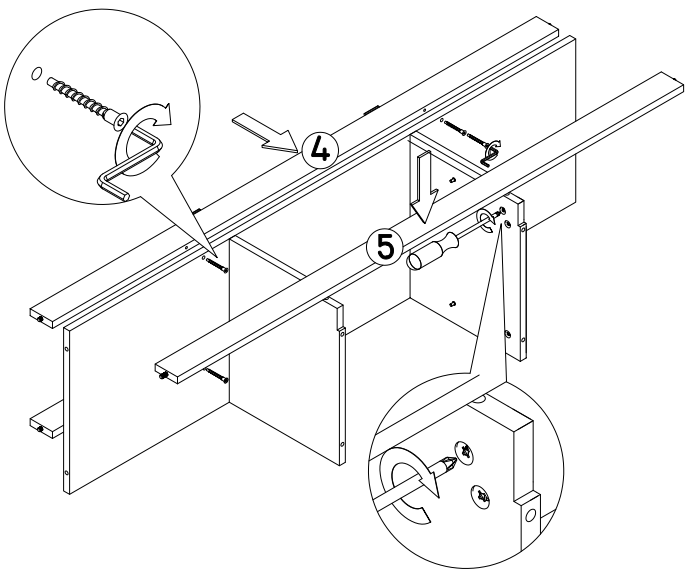


вторая зеркальная

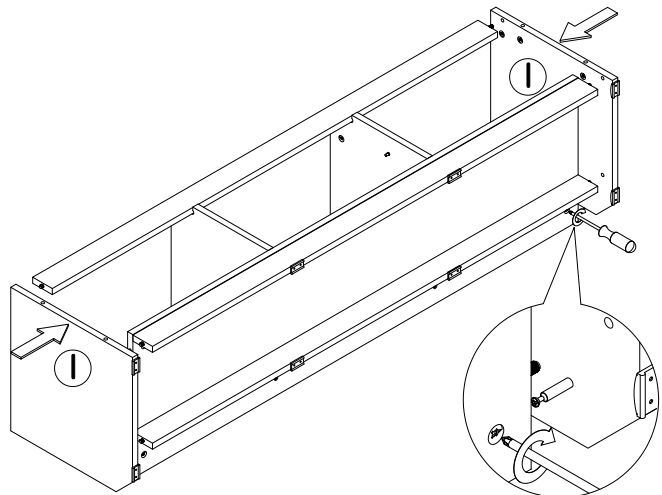
**Ж** 7 15



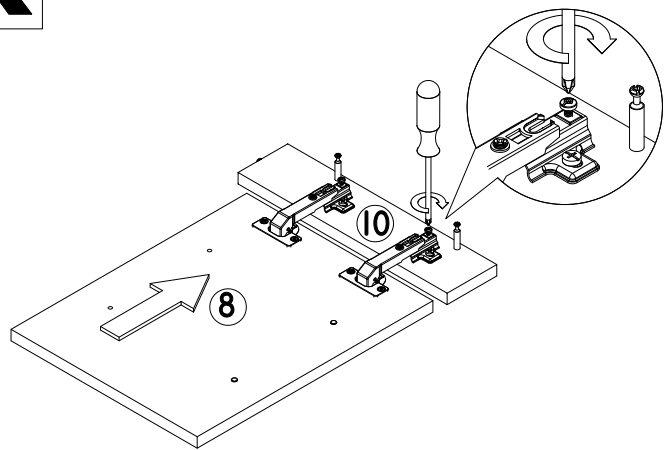
**З** 1 2 7 15



**И** 1 2 6

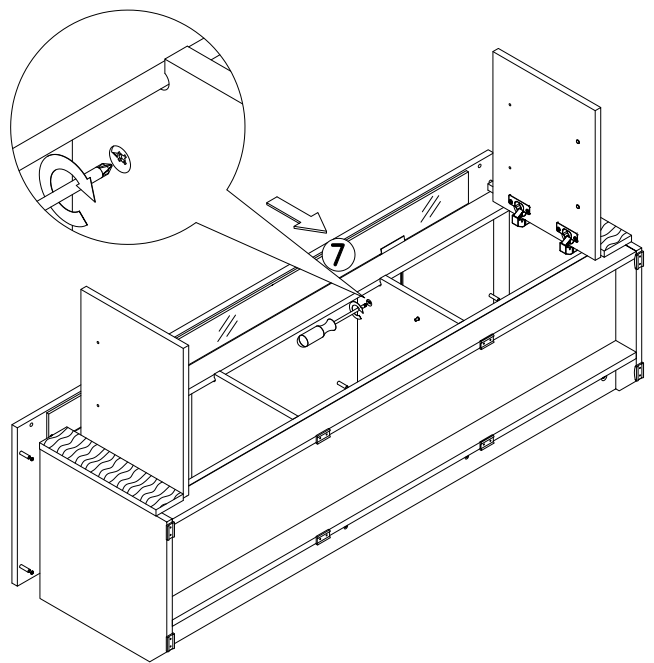
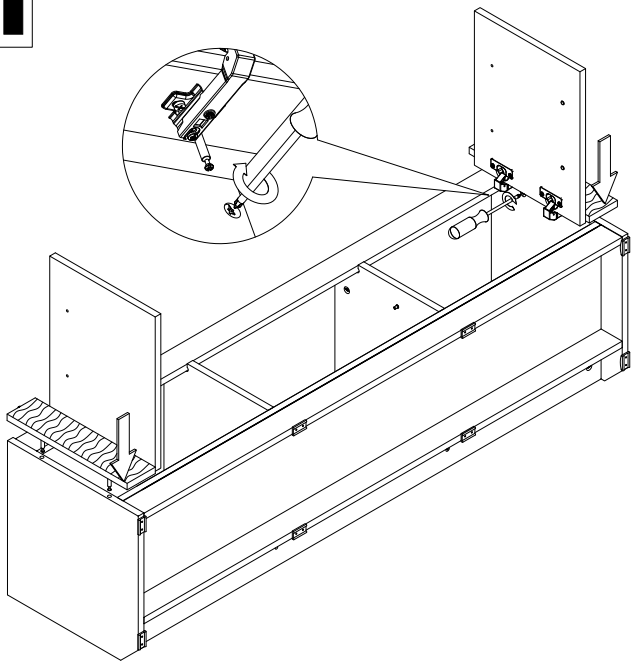


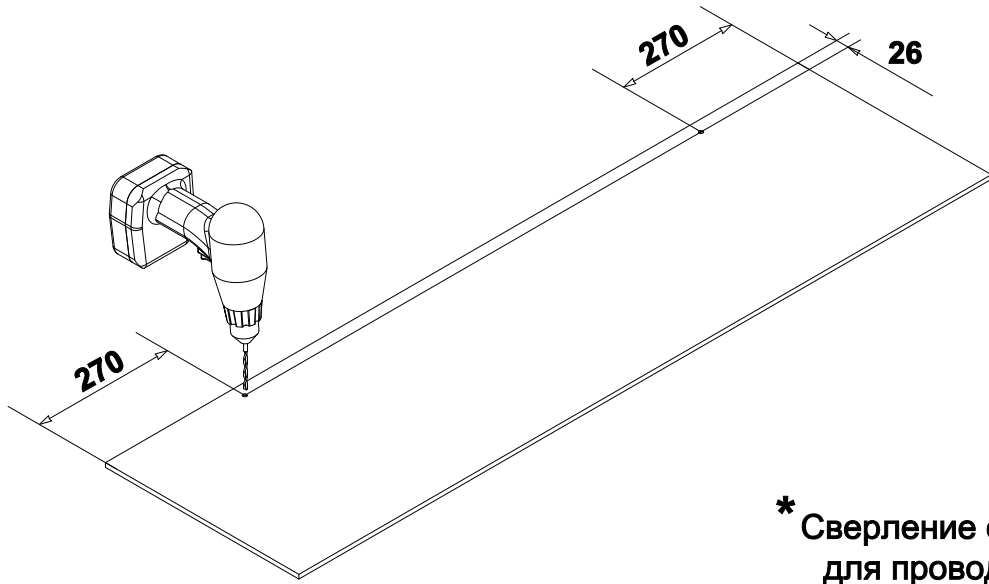
**К** 8



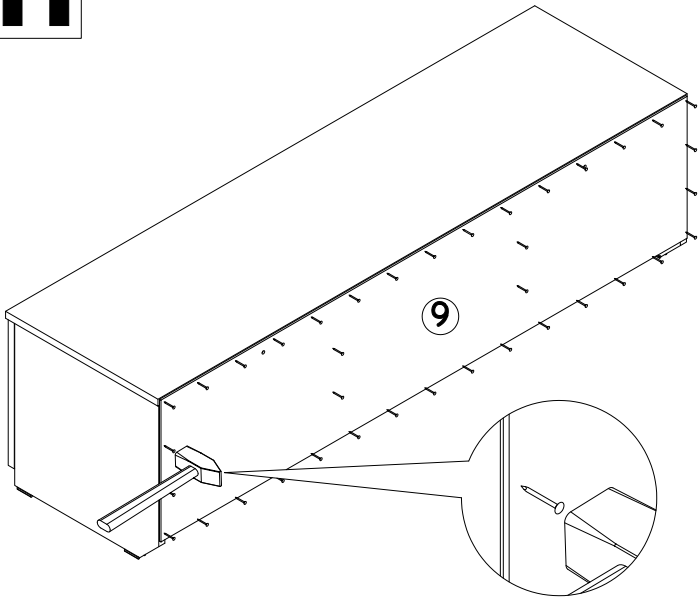
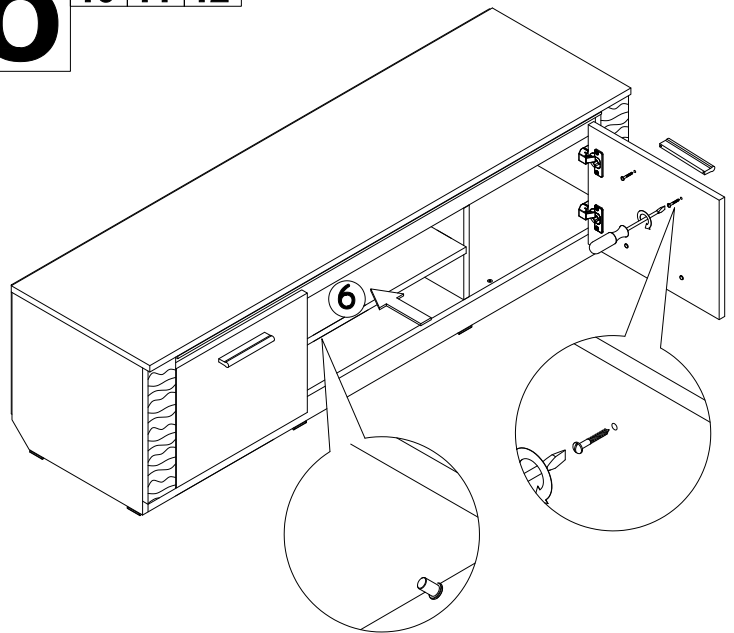
вторая зеркальная

**Л** 1 2



**M\***

\* Сверление отверстий Ø 7 мм для проводов светильников

**N** 3**O** 10 11 12

### Регулировка петли

