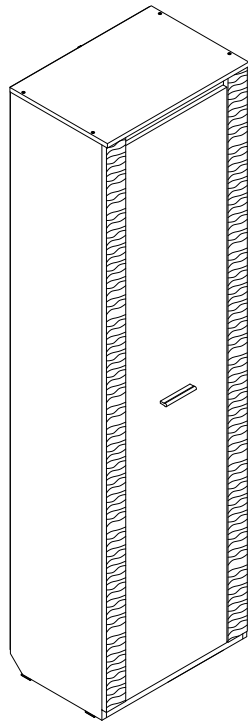
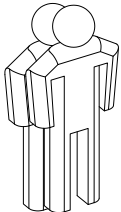


# "Элана" гостиная шкаф 1 дв.



Брянск  
2014 г.

## Инструмент (в комплект не входит)



Отвёртка крестовая

Молоток

Отвёртка плоская

Дрель

**1 2 3** - номер фурнитуры для данного шага

**3** - номер детали по ведомости

**A** - обозначение последовательности действий

Сборку изделия производить на ровном полу, застеленном материалом, предотвращающем порчу деталей, и согласно данной инструкции.

Перед сборкой изделия необходимо внимательно ознакомиться с инструкцией, проверить в соответствии с настоящей инструкцией количество деталей и фурнитуры, определить положение деталей в изделии по схеме сборки.

Детали необходимо закреплять прочно, не допуская их качания. При сборке следует избегать неосторожных ударов и излишних усилий.

Настоятельно рекомендуем доверить сборку изделия профессиональным сборщикам мебели.

**Внимание!** Дверь шкафа может навешиваться как на правую так и на левую боковину. В этой инструкции показан правый вариант монтажа двери.

Сохранность и долговечность мебели зависят от эксплуатации и ухода за ней.

### 1. Не рекомендуется:

- устанавливать изделия вблизи отопительных приборов;
- содержать изделия в сырых не отапливаемых помещениях;
- ставить на поверхности полок, горизонтальных щитов горячие предметы;
- оставлять без надобности двери открытыми, ящики выдвинутыми.

### 2. Необходимо:

- лицевые поверхности беречь от механических повреждений, т.к. их ремонт в домашних условиях почти невозможен;
- предохранять изделия от попадания на них кислот, щелочей, различных растворителей; облитое место следует немедленно вытереть сухой мягкой тканью;
- протирать изделия мягкой, сухой тканью; при этом допускается использование только специальных составов для ухода за мебелью.

### Внимание!

В связи с постоянным совершенствованием и модернизацией продукции предприятие оставляет за собой право вносить изменения в конструкцию без предварительного оповещения.

За механические повреждения, возникшие при транспортировке, сборке и хранении предприятие-изготовитель ответственности не несет.

В случае обнаружения производственных дефектов или недостатка элементов следует обращаться по месту приобретения мебели.

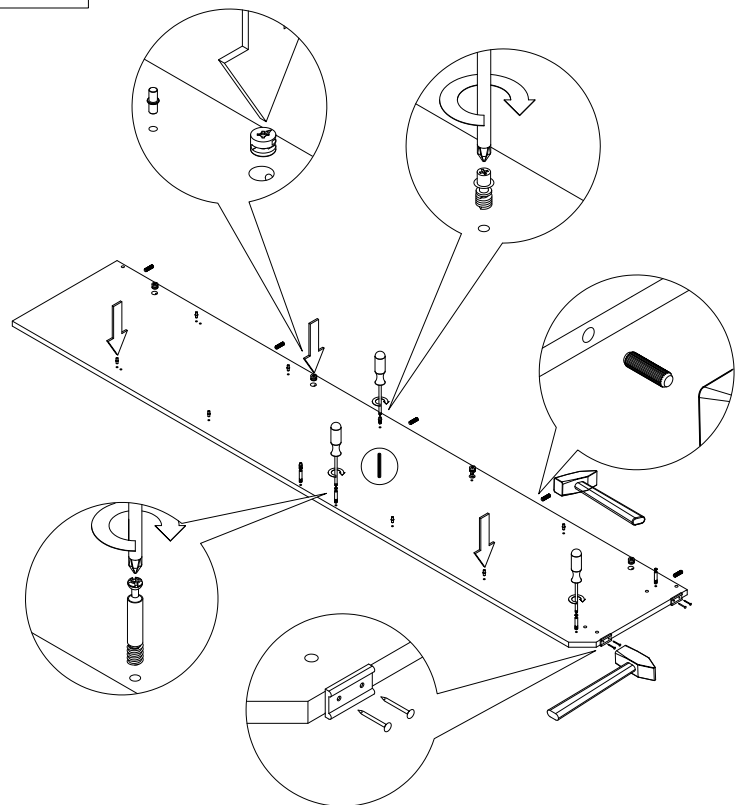
По вопросам обращаться по адресу 241902, Россия, г. Брянск, пгт. Белые Берега, ул. 1 мая, д. 30  
тел./факс (4832) 78-88-90, e-mail: mebel@mebelgrad.com, WWW.mebelgrad.com.

## Ведомость листовых деталей

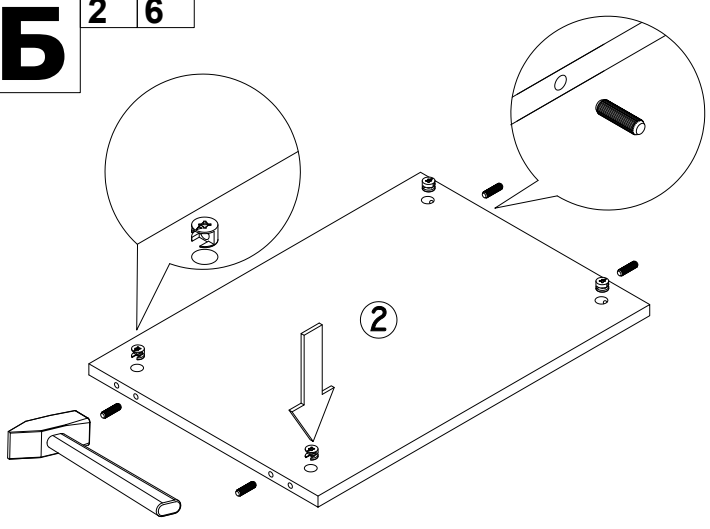
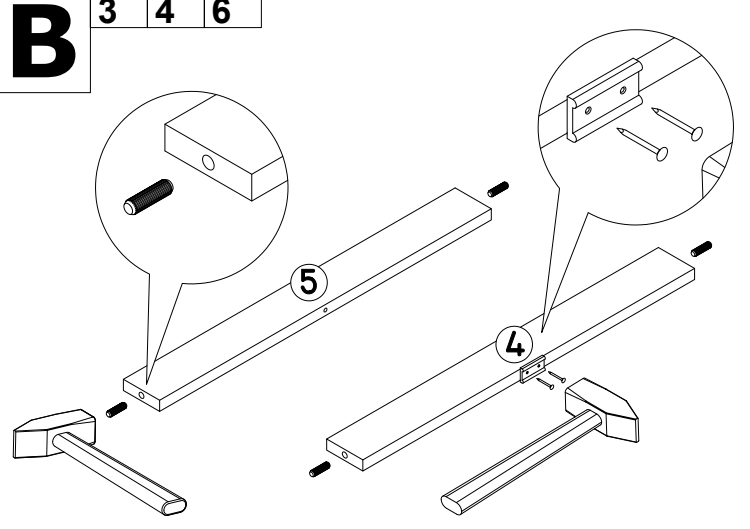
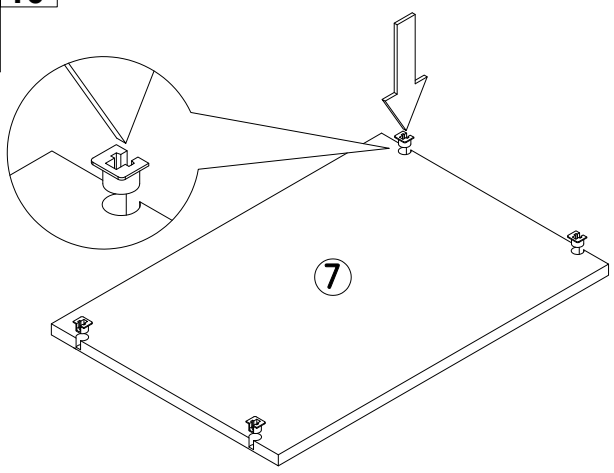
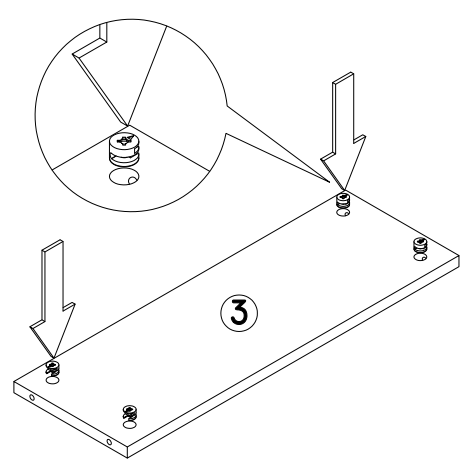
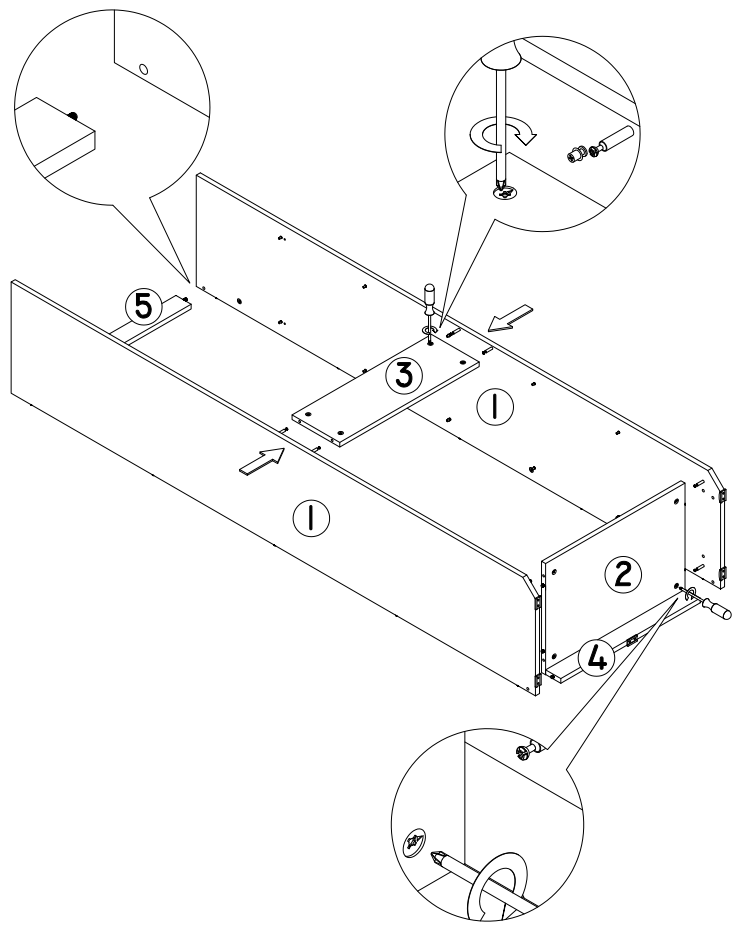
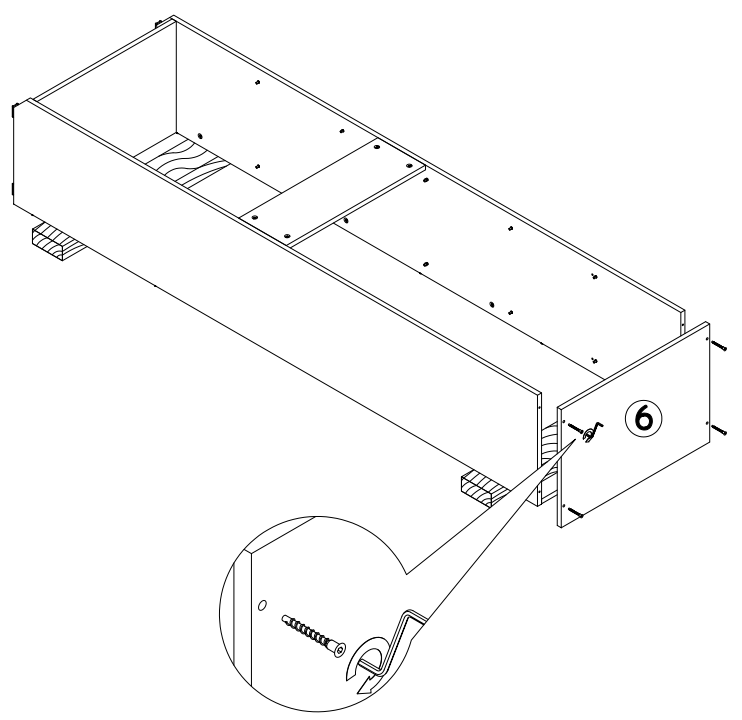
№ п/п	Наименование	Размер	Кол-во
1	Боковина	2068 x 380	2
2	Дно	550 x 380	1
3	Щит жесткости	188 x 550	1
4	Цоколь	550 x 60	1
5	Планка	550 x 60	1
6	Колпак	584 x 404	1
7	Полка стационарная	550 x 378	1
8	Полка съёмная	548 x 370	4
9	Задняя стенка (ДВП)	2020 x 289	2
10	Дверь	1994 x 420	1
11	Планка декоративная (МДФ)	2028 x 80	2

<b>1</b>  Шток эксцентрика 16 шт	<b>2</b>  Эксцентрик 16 шт	<b>3</b>  Гвоздь 1,6x25 64 шт	<b>4</b>  Опора накладная 5 шт	<b>5</b>  Шуруп 4x13 8 шт
<b>6</b>  Шкант 18 шт	<b>7</b>  Конфирмат 4 шт	<b>8</b>  Шуруп 3x16 4 шт	<b>9</b>  Винт для Flipper 4 шт	<b>10</b>  Полкодержатель Flipper 4 шт
<b>11</b>  Петля 4-х шарнирная 180° 4 шт	<b>12</b>  Евровинт для направляющих 8 шт.	<b>13</b>  Полкодержатель 16 шт	<b>14</b>  Профиль соединительный 1 шт	<b>15</b>  Ключ конфирматный 1 шт
<b>16</b>  Ручка С-24 (128мм) 1 шт	<b>17</b>  Шуруп 4 x 32 2 шт	<b>18</b>  Стяжка межсекц. 32мм 4 шт		

**A** 1 2 3 4 6 9 13

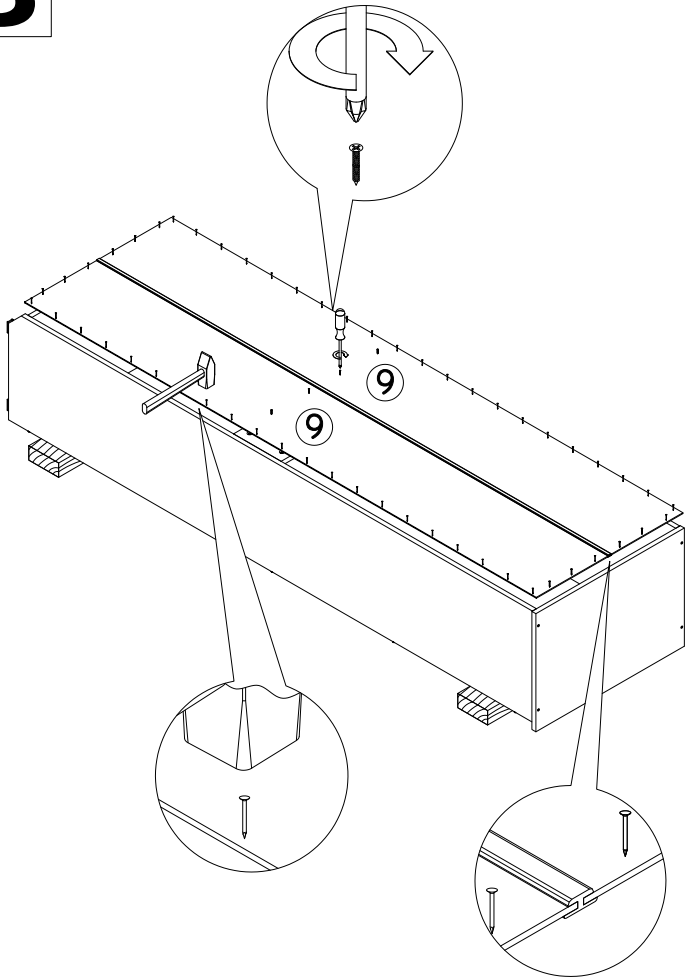


второй зеркальный

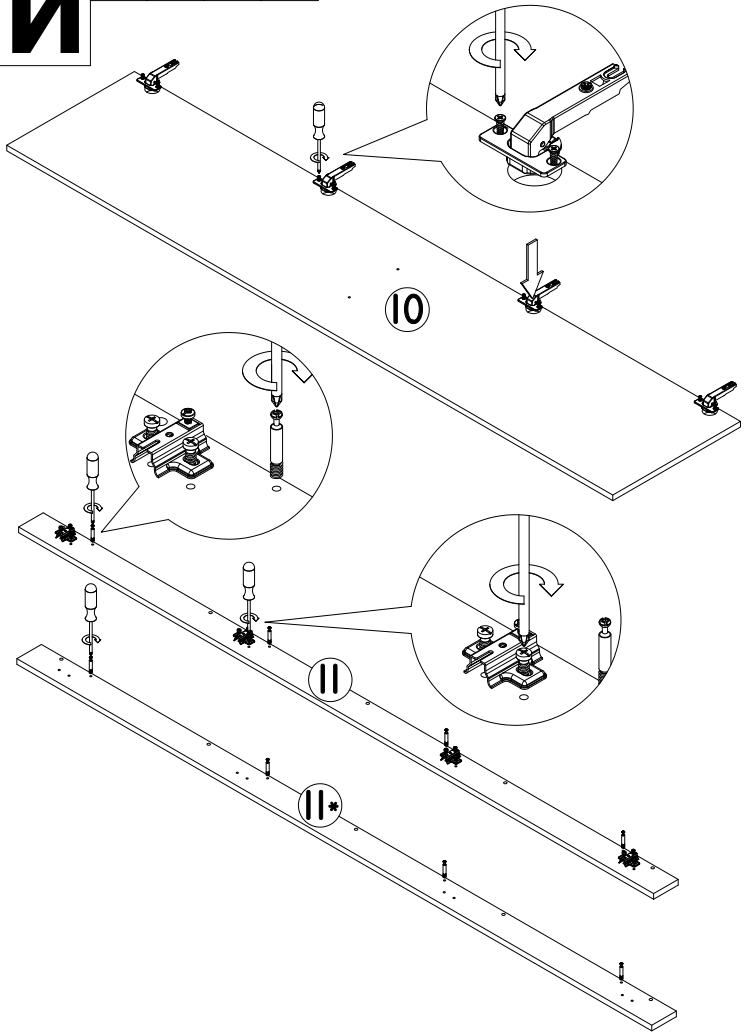
**Б** 2 6**В** 3 4 6**Г** 10**Д** 2**Е** 1 2 6**Ж** 7 15

Подкладка H=min 25 мм  
из плотного материала

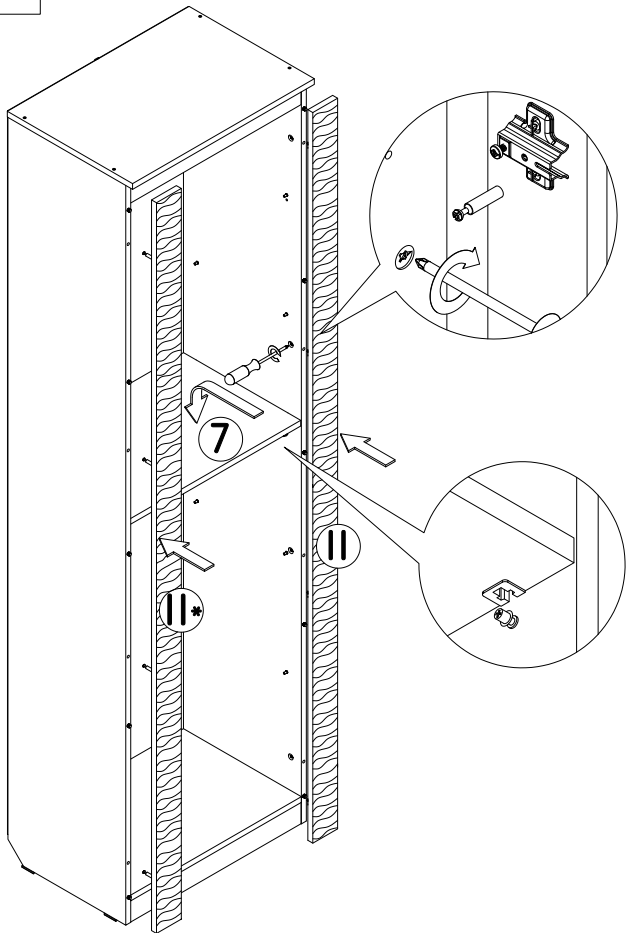
**З** 3 8 14



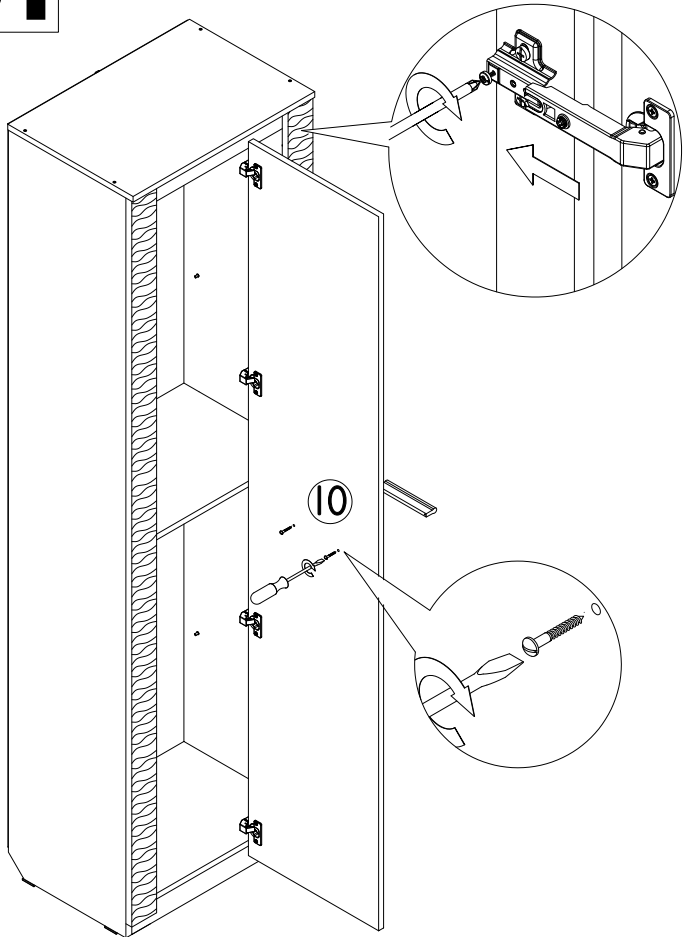
**И** 1 5 11 12



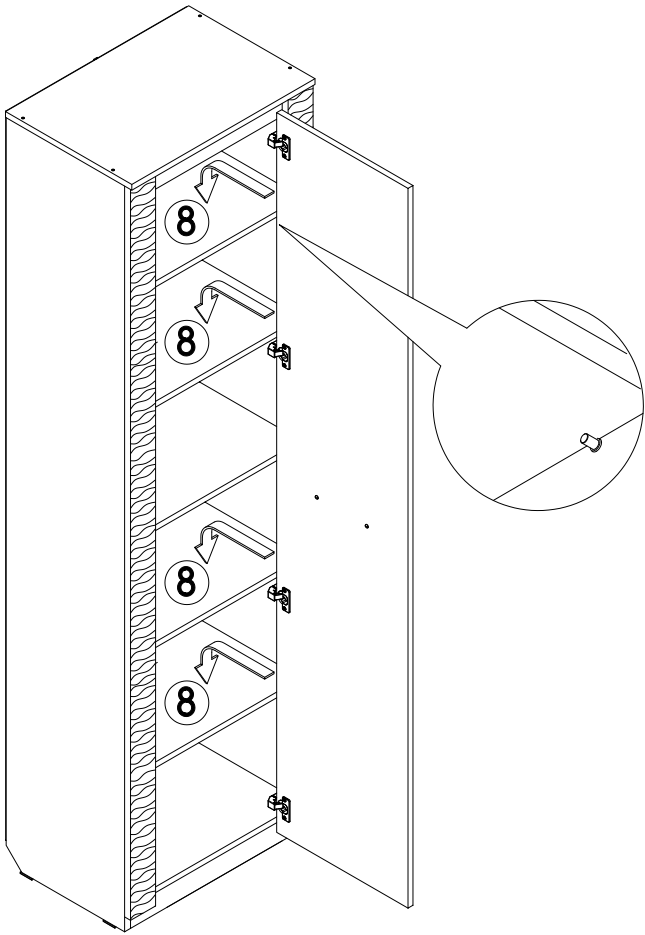
**К** 1 2 9 10



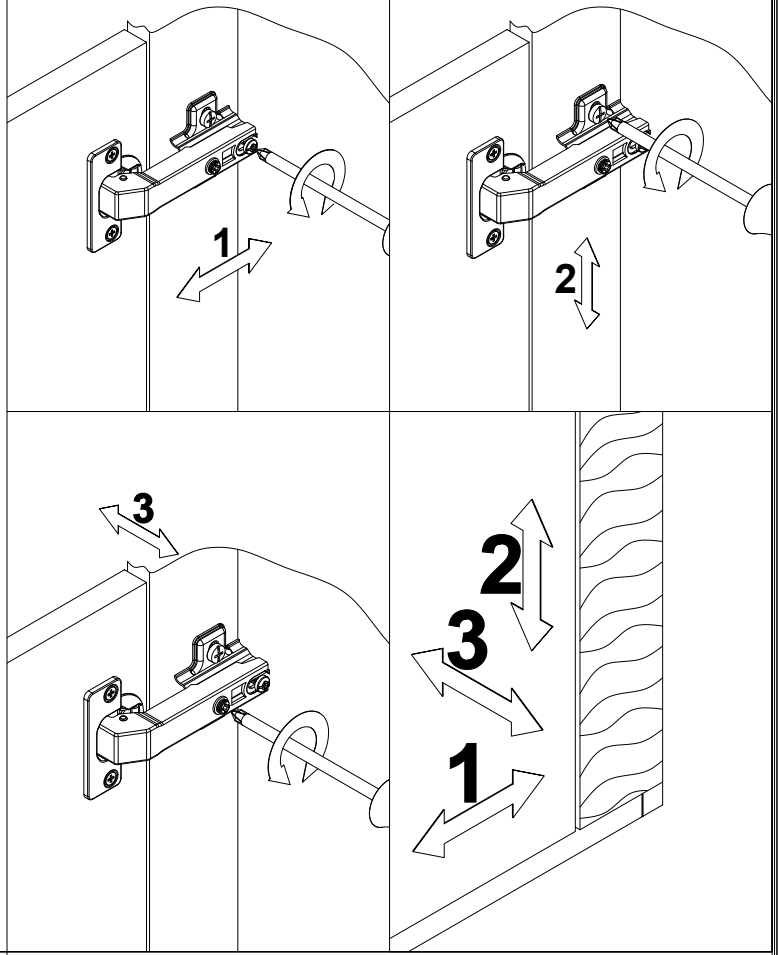
**Л** 11 16 17



**M** 13



**Регулировка петли**



**N** 18

