

Мебельная компания «Росток-мебель»

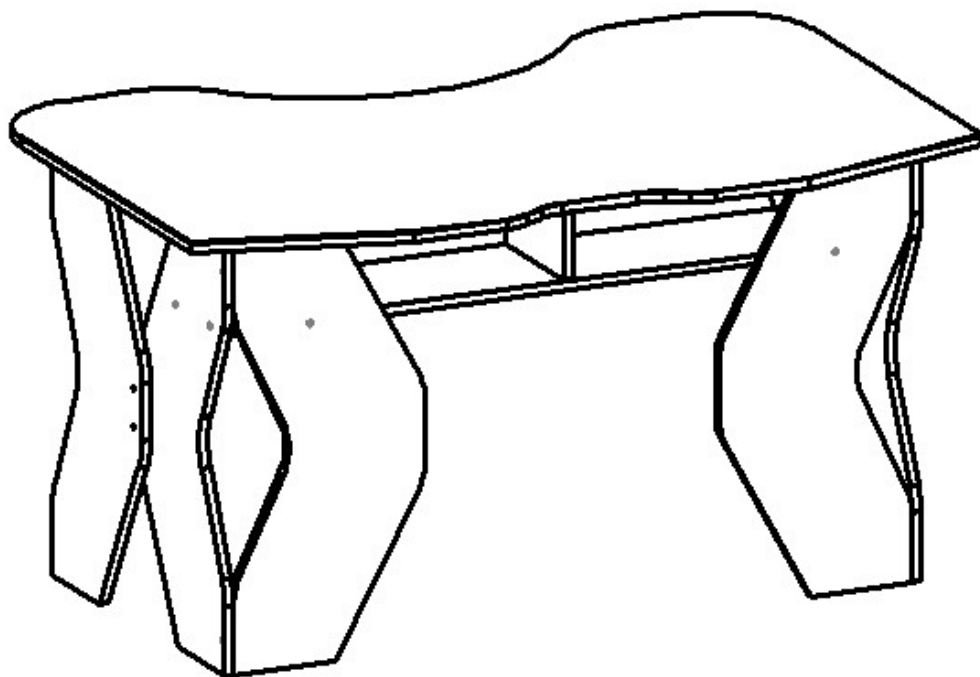
Инструкция по сборке и эксплуатации мебели.

Компьютерный стол

КЛ-9.0

1400x890x750

Ширина X Высота x Глубина



РОСТОК  **МЕБЕЛЬ**

Россия 440015, г. Пенза, ул. Совхозная, 12А

Телефон: 8-(8412) -90-76-37.

E-mail: rostokmebel-sekretar@mail.ru

Сайт: www.rostok-mebel.ru

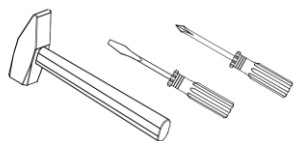
Комплектовочная ведомость на детали

№ п/п	Наименование	Характеристика	Длина, мм	Ширина, мм	Кол-в одет.	Материал
Упаковка №1						
Детали						
1	Столешница		1400	890	1	ЛДСП 16 мм
2	Опора №1		734	340	2	ЛДСП 16 мм
3	Опора №2		734	340	2	ЛДСП 16 мм
4	Опора №3		734	340	2	ЛДСП 16 мм
5	Связка		1200	220	1	ЛДСП 16 мм
6	Стойка		220	154	1	ЛДСП 16 мм

Фурнитура						
7	Гвозди 2*20				12	
8	Еврозаглушка				12	
9	Евроключ				1	
10	Евровинт				12	
11	Набойка				6	
12	Стяжка эксцентрик				8	
13	Шкант 8*30				8	
14	Заглушка для эксц				8	
15	Стяжка межсекц				4	

7	8	9	10	11
Гвозди 2*20	Еврозаглушка	Евроключ	Евровинт	Набойки
				
x12	x12	x1	x12	x6
12	13	14	15	
Стяжка эксцентриковая	Шкант 8*30	Заглушка для экс/стяжки	Стяжка межсекционная	
				
x8	x8	x8	x4	

Необходимый инструмент для сборки.



Сборку рекомендуется производить с помощью специалиста, так как неправильная сборка может привести к нежелательным последствиям. Инструкция даст вам необходимые рекомендации по сборке, порядка которых просим Вас придерживаться. Перед сборкой внимательно ознакомьтесь с инструкцией, проверьте комплектность фурнитуры и разберите её по назначению.

Сборка стола

1) Используя схему на рисунке 1 установите фурнитуру (12, 13) в соответствующие отверстия на столешнице 1.

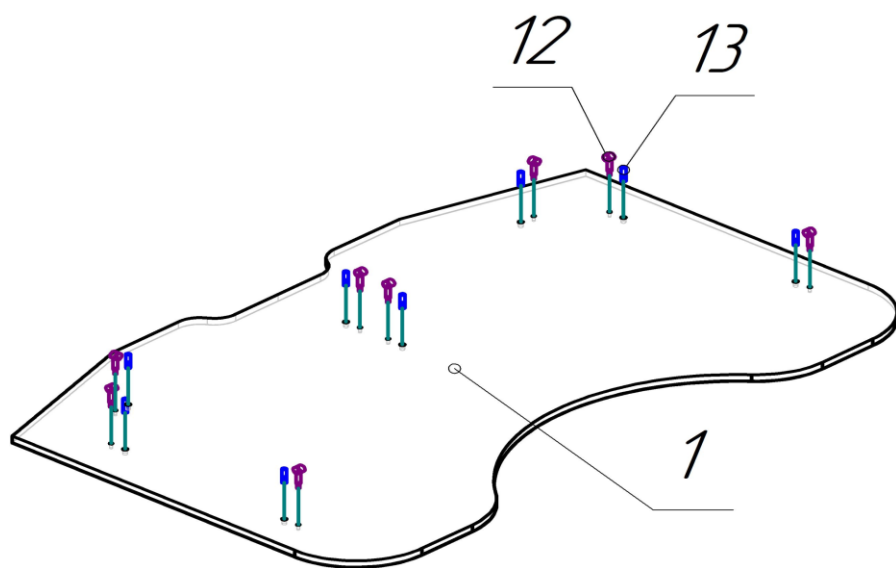


Рисунок 1 – Схема крепления фурнитуры

2) На следующем этапе сборки необходимо закрепить опоры 2, 3, 4 на обратной стороне столешницы 1 (рис. 2). Далее при помощи межсекционных стяжек (15) соедините опоры 4 и 3. Используя евровинты (10) соедините опоры 2 и 3. Гвоздями (7) закрепите набойки (11) на опорах 2, 3, 4.

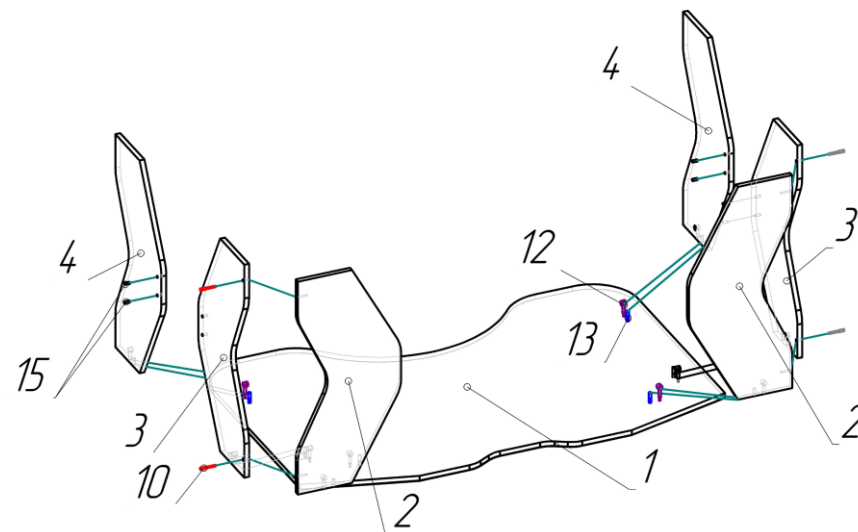


Рисунок 2 – Схема установки опор

3) На последнем этапе сборки закрепите стойку 6 на обратной стороне столешницы как показано на рисунке 3. Далее между стойками 2 и 3 закрепите связку 5.

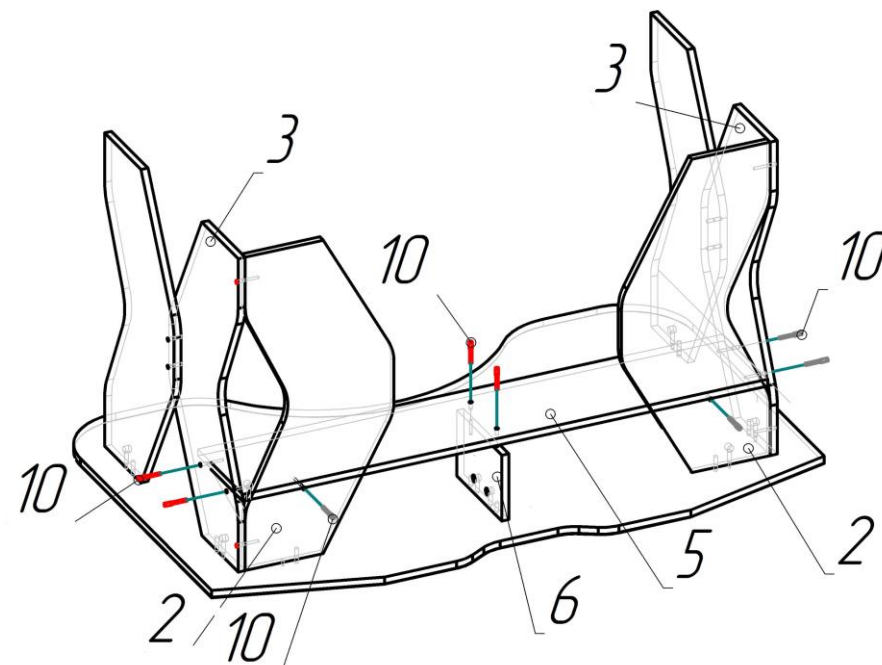


Рисунок 3 – Установка стойки и связки

Инструкция по уходу за мебелью и правила эксплуатации

Для поддержания надлежащего внешнего вида и долговечности мебели рекомендуется соблюдать следующие общие правила.

1. Мебель должна эксплуатироваться в сухих и теплых помещениях, имеющих отопление и вентиляцию при температуре воздуха не ниже +10°C и не выше +40°, относительной влажности 65-85%.
2. Расположение мебели ближе одного метра от отопительных приборов и других источников тепла, а также под прямыми солнечными лучами, вызывает ускоренное старение покрытия и деформацию мебельных щитов.
3. Поверхность деталей мебели следует оберегать от попадания влаги во избежание разбухания каркасов, фасадов и столешницы, отклеивания кромок на боковых поверхностях.
4. Следует оберегать поверхность мебели и ее конструктивные элементы от механических повреждений, которые могут быть вызваны воздействием твердых предметов, абразивных порошков, а также чрезмерными физическими нагрузками.
5. Изделия мебели необходимо устанавливать на ровные поверхности.
6. Рекомендуется для чистки преимущественно пользоваться мягкой тканью или замшей, смоченной и хорошо отжатой перед использованием. Всегда тщательно высушивайте (протирайте сухой тканью) смоченные участки по окончании чистки. Не следует использовать средства, обладающие абразивными свойствами, а также губки с покрытием из металлического волокнообразного или стружечного материала при чистке.
7. В процессе эксплуатации мебели возможно ослабление крепежной фурнитуры, необходимо осуществлять «затяжку» всех изделий металлофурнитуры, осуществляющих крепеж и регулировку узлов, обеспечивающих открывание и трансформацию подвижных элементов.

Общие технические указания по сборке.

Для удобства транспортировки и предохранения от повреждений, мебель поставляется в разобранном виде в индивидуальной упаковке. Вы можете собрать ее самостоятельно, либо воспользоваться услугами квалифицированных сборщиков. Не приступайте к сборке, не ознакомившись с инструкцией!

Проверить комплектность каждой упаковки, согласно комплекточной ведомости. При обнаружении дефектов или не комплектности к сборке не приступать. Обратитесь к продавцу.

ВНИМАНИЕ! Не рекомендуется одновременно вынимать детали из всех упаковок во избежание их смешивания (можете перепутать детали).

Проверить наличие фурнитуры.

Во избежание перекосов и повреждений, а также загрязнения мебели, сборку производить на ровном полу, покрытом тканью или бумагой. Необходимо соблюдать осторожность, чтобы не повредить поверхность деталей. В сборке сложных и больших изделий желательно участие двух человек. Перед началом сборки необходимо определить расположение деталей в изделии в соответствии со схемами сборки и инструкцией.

Производитель оставляет за собой право вносить незначительные изменения в конструкцию, не изменяющую внешний вид и дизайн изделия без предварительного уведомления.

Поставщик гарантирует соответствие товаров требованиям ГОСТа 16371-93 при соблюдении условий транспортировки, хранения, сборки (для мебели поставляемой в разобранном виде), эксплуатации. Гарантийный срок эксплуатации мебели: детской и для общественных помещений – 18 месяцев, бытовой – 24 месяца. Гарантийный срок при розничной продаже через торговую сеть исчисляются со дня продажи мебели, но в пределах 30 месяцев со дня её изготовления. Срок эксплуатации 10 лет

Предприятие изготовитель оставляет за собой право вносить изменения в конструкцию изделия, не ухудшая его конструктивные и эксплуатационные характеристики.